

# Contura



Een kachel  
voor elk huis





Niets is knusser dan een heerlijk warm vuurtje. In streken waar ze een herfst, een winter en een lente kennen, weet eigenlijk iedereen dat wel. Maar de warmte van het vuur is meer dan alleen gezellig, meer dan een bron van geborgenheid en verbondenheid. Het is ook een slimme en moderne oplossing, die verstandig met uw middelen en die van de natuur omgaat.

Een kachel van Contura moet voor jaren voor warmte en gezelligheid in uw huis zorgen. Contura kachels hebben een mooi design, handige functies en bieden veel keuzevrijheid. Contura kachels zijn voor mensen die kiezen met hun hart én verstand.



Zo ziet u meer van het vuur. Het symbool voor vuurzichtbaarheid geeft aan hoe goed het vuur zichtbaar is bij de kachel.  
Kijk voor meer informatie op pagina 21.





Kwaliteit in je leven, daar gaat  
het gewoon om.

# Inhoud

Welkom in onze warme huizen!

Energie label	8
Waarden Contura's	9
Laat u inspireren door een aantal warme en fraaie huizen	10-23
Stoken met zorg voor het milieu	24

Kies de juiste kachel

Welke Contura past bij u?	24
Vuurzichtbaarheid	25
Niet vergeten	26
Elf goede eigenschappen	27

Productinformatie

**VRIJSTAANDE KACHELS** **30-87**

Contura 26	30-33
Contura 30	34-39
Contura 50	40-45
Contura 300	46-53
Contura 500 Style	54-65
Contura 600 Style	66-75
Contura 700	76-81
Contura 800	82-87

**INZETHAARDEN** **88-97**

Contura i4	90-91
Contura i5	92-93
Contura i6	94-95
Contura i7	96-97

**LIFTDEURHAARDEN** **98-107**

Contura i31	100-101
Contura i41	102-103
Contura i51	104-107

Accessoires	108-113
Gegevens voor alle kachels	114-129
Maattekeningen	130-153
Goede warmtevasthoudende eigenschappen	154-157
Effectieve verbranding	159
Stoken zoals het hoort	160

# Gezelligheid met een schoon geweten

Stoken met hout bespaart u geld en is beter voor het milieu. Een moderne en effectieve verbrandingstechniek vermindert de uitstoot van stofdeeltjes en de gevormde kooldioxide wordt in dezelfde mate opgenomen als dat nieuwe bomen groeien. De houtkachels van Contura behoren tot de meest effectieve ter wereld en de uitstootniveaus liggen onder de Zweedse en internationale grenswaarden.

## Het milieu staat bij alle stappen voorop

Contura werkt voortdurend aan de ontwikkeling van verbrandingstechniek en design om het verwarmingsvermogen te vergroten. De effectieve verbranding in een moderne Contura laat zien dat de meeste energie in het hout wordt omgezet naar warmte. Dat betekent dat er maar heel weinig rook wordt uitgestoten omdat de energie wordt gebruikt voor warmte in de ruimte in plaats van warme rook buiten.

## Goede luchtcirculatie voor een effectieve verbranding

Met een gesloten verbrandingssysteem wordt de verbrandingslucht naar de kachel aangevoerd via kanalen in de schoorsteen, buitenmuur of vloer. Dit resulteert in een optimale en stabiele verbranding die geen invloed heeft op de ventilatie in huis.

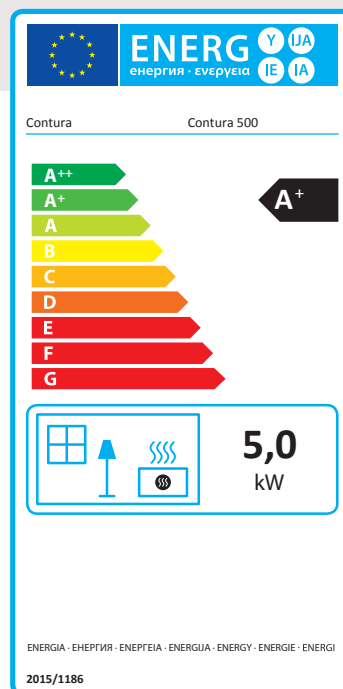
## Houtverbruik verminderen

Wist u dat u met een moderne kachel het houtverbruik met 50% verlaagt? Bovendien neemt de uitstoot met 90% af.

Lees op pagina 159 meer over effectieve verbranding.

## Energie label

Het energielabel maakt deel uit van het EU-kader voor het verminderen van de milieueffecten van energieproducten en helpt u bij de keuze voor producten met een hoge energie-efficiëntie. Houtkachels met energieklassen A hebben een hoog rendement en daardoor lage bedrijfskosten.







## Een schoon vuur met natuurlijke warmte van wereldklasse

Steek de kachel aan en geniet met een schoon geweten: de belasting op het milieu is beperkt en de kachel is uiterst economisch. Dankzij de effectieve verbrandingstechniek die zorgt voor zuinige warmte en minimale uitstoot, zijn de kachels van Contura CO<sub>2</sub>-neutraal.

## Zekerheid met Zweedse kwaliteit

De kachels van Contura worden geproduceerd in Zweden in een van de modernste kachelfabrieken ter wereld. Wij zetten ons ook in om de milieueffecten te verminderen en werken met respect voor mensenrechten en bedrijfsethiek. Daarnaast volgen wij ook bij alle productiestappen de hoogste kwaliteitsnormen.

## Tijdloos design, afgestemd op uw manier van leven

Een interieur heeft vele gezichten. Daarom bieden wij een uitgebreid assortiment tijdloze kachels met een prachtig design en fantastische functies. Contura heeft kachels voor iedere stijl.

# Topprestaties, levenskwaliteit en gezelligheid

Hoge kwaliteit kenmerkt Contura door de gehele levenscyclus: van de productie tot de geïnstalleerde kachel én gedurende alle jaren dat deze licht en warmte in huis verspreidt. Bij Contura zijn we trots op onze traditie van innovatie op het gebied van design en techniek. In iedere kachel komt onze visie op het thuisgevoel, kwaliteit en zekerheid tot uitdrukking.



CONTURA 500  
DE POPULAIRSTE  
KACHEL TER  
WERELD



Van alle kanten genieten

"Samen genieten is het beste wat er is. Het liefst bij de kachel. Door de zijruiten is er nog meer van het vuur zichtbaar: nog meer gezelligheid dus."

CONTURA 596G Style, wit



Tijdloos design en een  
warme uitstraling



"Diverse aspecten dragen bij aan de gezelligheid in huis. Als eerste natuurlijk de bewoners, daarna alles wat we leuk en mooi vinden. Maar de kers op de taart is het haardvuur. Dat moet groot en warm zijn!"

CONTURA 690G Style, wit





Goed hout voor een  
goed vuur

"We stoken graag een vuur met grote houtblokken en waren op zoek naar een kachel die aan al onze wensen voldeed, zonder al te veel ruimte in te nemen."

CONTURA 310G, wit



# Traditie in een modern jasje



"De omljsting van artstone zorgt voor de zachte uitstraling die we zochten. De combinatie van steen, glas en vuur is prachtig. Eeuwenoude materialen met de uitstraling van nu."



CONTURA 610AG Style



# Een duidelijk verschil



Net als in een oud huis vormt de kachel het hart van onze nieuwbouwwoning. De Contura Inzethaard i5 was een eenvoudige keuze omdat deze is gemaakt voor moderne huizen. En het vuur is lekker groot!" Lees meer op pagina 92.

# Contura i5, panorama



# Inbouw met variatie- mogelijkheden



Met de Contura i7 heeft u de vrijheid om uw eigen schouw met inbouw haard te ontwerpen zoals u het wilt. Lees meer op pagina 96.



Een liftdeurhaard  
voor de moderne  
woning



Hier vinden we de rust voor een meer ontspannen manier van leven waar we voor alles echt de tijd nemen. Zoals genieten van een heerlijk, warm vuur.

Contura i51



# Stoken met aandacht voor het milieu

Alles wat we doen belast het milieu op een bepaalde manier. Tegenwoordig hebben we vaak de mogelijkheid om te bepalen in welke mate we het milieu belasten.

De eisen op het gebied van een effectieve verbranding zijn hoog. In de verbranding worden namelijk ongezonde deeltjes en koolwaterstoffen gevormd. De kachels van Contura hebben een effectieve verbranding die onder de toegestane grenswaarden blijft, op voorwaarde dat u op de juiste manier stookt. Op [www.contura.eu](http://www.contura.eu) kunt u meer leren over hoe u effectief en met een hoog rendement stookt. Dat is het beste voor u en voor het milieu.

Door te stoken krijgt u een natuurlijke ondersteunende warmte in huis, waardoor de hoofdverwarming van het huis minder hoeft te worden gebruikt. Daar hebben zowel u als het milieu baat bij!

## Ecodesign

De Europese Ecodesign-richtlijn vormt het EU-kader voor het verminderen van de uitstoot van met biobrandstof gestookte producten. De emissienormen gelden pas vanaf 2022, maar de houtkachels van Contura voldoen nu al aan de strengste normen.

Met een "Ecodesign ready"-kachel van Contura verwarmt u uw huis en kunt u nu en in de toekomst met een schoon geweten genieten.

**Contura**

EcoDesign  
ready





# Welke Contura past bij u?

Contura-kachels zijn verkrijgbaar in meerdere modellen en formaten. Wat ze met elkaar gemeen hebben, zijn royale ruiten waardoor het vuur goed zichtbaar is en Zweeds design, Zweedse kwaliteit en een Zweedse productie.

Hoe groot is het oppervlak dat de kachel moet verwarmen? Hoe ziet de ruimte eruit waar de kachel moet komen te staan? Dat zijn bepalende factoren voor wat betreft de grootte van de verbrandingskamer, de verwarmingscapaciteit en het formaat van de kachel zelf. Wat de kachelseries van elkaar onderscheidt, is de vorm van het omhulsel en de grootte van de verbrandingskamer. Binnen iedere serie zijn er meerdere varianten en verschillende materialen voor het omhulsel van de kachel, zodat u exact de eigenschappen kunt kiezen die u wilt voor uw kachel. Daarnaast zijn er accessoires voor verschillende doeleinden, zoals warmteopslag en het opbergen van hout.

Als u duidelijk voor ogen hebt wat er precies aansluit bij uw wensen, komt het allerbelangrijkste:  
het kiezen van de oogstrelende kachel die nog vele jaren de beste vriend van uw huis gaat worden. We zijn ervan overtuigd dat uw favoriet erbij zit.



Houtkachels



Liftdeur haarden



Inzethaarden

ER ZIJN VOLOP  
ACCESSOIRES VER-  
KRIJGBAAR VOOR  
ONZE KACHELS  
Kijk voor meer informatie  
op pagina 108



## Hoeveel vuur wilt u zien?

Heel veel Contura-eigenaren waarderen hun kachel om één heel bijzondere eigenschap: het vuur is zo goed zichtbaar. Door grote voorruit en royale zijruit is het vuur van (bijna) alle kanten te zien. Houd ons symbool voor de vuurzichtbaarheid goed in de gaten! Daarmee wordt aangegeven hoe goed het vuur zichtbaar is bij het betreffende model.



Alleen voorruit.



Voorruit met smalle zijruit.



Voorruit met grote zijruit.



Met draai-plateau is het vuur zichtbaar in een straal van 360°

# We beginnen met de afmetingen

Als u eenmaal hebt besloten om een kachel te kopen, is het van belang om goed na te denken over het model dat u wilt.

Het formaat is het belangrijkste; Contura is in allerlei formaten verkrijgbaar, van de kleine kachel voor een zomerhuisje tot majestueuze exemplaren voor een zaal en alles wat daartussen zit.

Meet de ruimte waar de kachel moet komen te staan en controleer de afstand ten opzichte van brandbare materialen. Bereken het oppervlak dat de kachel moet gaan verwarmen. Nu weet u naar welk formaat u moet gaan zoeken. De afmetingen en de verwarmingscapaciteit zijn voor ieder model nauwgezet aangegeven.

# De keuze van het design

Contura-kachels worden erg gewaardeerd omdat het vuur zo goed zichtbaar is. Hierdoor zijn de kachels ook in kleine ruimtes makkelijk te plaatsen. Dankzij de grote ruiten is bij veruit de meeste modellen het vuur van minimaal drie kanten goed te zien.

De kachels zijn verkrijgbaar in de meeste vormen; rond, hoekig, ovaal, hoog, laag, smal of breed. Kijk er maar eens goed naar! We weten zeker dat er ook voor u een favoriet tussen zit.

# Verschillende materialen

Het materiaal is voor een groot deel bepalend voor de eigenschappen van de kachel. De houtkachels worden snel warm en beginnen, als het vuur eenmaal goed brandt, al na een paar minuten warmte te verspreiden. Als het vuur gedoofd is, koelen ze vrij snel af.

Speksteenkachels zijn niet alleen van nature mooi, ze houden de warmte ook lang vast. Het opwarmen duurt wat langer, maar als de steen na een tijdje stoken eenmaal goed opgewarmd is, gaat deze de warmte opslaan. Als het vuur uit is, is de steen nog steeds erg warm en duurt het uren voordat hij is afgekoeld.

De kachel met tegelbekleding geeft het huis een lichte, klassieke en knusse uitstraling. Gietijzeren kachels zijn degelijk en robuust. Bovendien hebben ze in onze uitvoering een stoere, moderne uitstraling.

# Persoonlijke stijl

Met onze accessoires geeft u de kachel een persoonlijke uitstraling en past u hem aan uw eigen ideeën en wensen aan.

Zo kunt u bijvoorbeeld zelf een keuze maken met betrekking tot kleur, diverse topplaten, deur, houtvak, bakoven, warmteplaat, ventilator, warmtemagazijn, aansluiting voor externe toevoerlucht, vloerbescherming en nog veel meer. Alle accessoires worden natuurlijk vervaardigd door Contura voor Contura en sluiten perfect aan bij de kachels. Zie de pagina's 70-75 voor meer informatie over onze accessoires.



# De eigenschappen van een goede kachel

- 1 Goed zicht op het vuur.** Veel modellen van Contura hebben royale ruiten, zodat het vuur goed zichtbaar is. De kachel is heel eenvoudig zo te plaatsen dat het vuur vanuit de hele kamer duidelijk te zien is. Onze symbolen voor vuurzichtbaarheid geven aan hoe goed het vuur zichtbaar is bij een bepaald model.
- 2 Gietijzeren deur.** Om bestand te zijn tegen de zware belasting in de houtkachel die de grote temperatuurschommelingen met zich meebrengen, moet de deur gemaakt zijn van vormvast gietijzer.
- 3 Als efficiëntste getest.** Het rendement is de verhouding tussen de energie die de kachel afgeeft en de energie die wordt aangevoerd in de vorm van hout. De kachels van Contura hebben een rendement tot wel 81% en behoren daarmee volgens onafhankelijke tests tot de top van de markt.
- 4 Zweeds product met garantie.** De houtkachels van Contura zijn Zweedse kwaliteitsproducten die zijn ontwikkeld en geproduceerd door NIBE AB. Wij geven vijf jaar fabrieksgarantie op al onze kachels.
- 5 Clean Burning System.** De warme verbrandingslucht wordt langs de binnenkant van het glas geleid, waardoor het glas schoner blijft. Hierdoor is het vuur altijd zichtbaar in de ruimte.
- 6 Krachtige convectie.** De koele kamerlucht wordt aan de onderkant van de kachel naar binnen gezogen, wordt daar verwarmd en stijgt vervolgens op. Slechts een paar minuten later stroomt de warme lucht de ruimte in.
- 7 CE-keurmerk.** Stuk voor stuk hebben ze het CE-keurmerk, uw garantie voor een veilig product.
- 8 Eenvoudig in het gebruik.** Contura-kachels zijn voorzien van één exact werkende vermogensregeling. Daarmee kan de verbranding heel eenvoudig en nauwkeurig worden afgesteld. Deur, rooster en aslade zijn ook makkelijk bereikbaar bij onze houtkachels.
- 9 Flexibiliteit.** De houtkachels van Contura zijn in vele varianten en modellen verkrijgbaar. Bij diverse modellen kunt u de hoogte, kleur en bovenplaat zelf kiezen en op die manier de kachel een persoonlijke uitstraling geven.
- 10 Ventilator en warmteopslag.** Voor een verwarming met maximale efficiëntie kunt u bij diverse modellen van Contura kiezen voor een ventilator en voor verschillende eigenschappen als het gaat om de warmteopslag.
- 11 Vele accessoires.** Kies bij uw kachel voor één of meer accessoires, zoals een bakoven, warmtevak, opbergdeur of een vloerbescherming van plaatstaal of glas. Met een draaiplaatje kan de kachel gedraaid worden voor een maximale vuurzichtbaarheid in de ruimte.

# Scandinavische stijl en de charme van het Europese vasteland

Op zoek naar een echt goede warmtebron? De Contura 26 is de kachel voor mensen die veel van het vuur willen zien en het lekker warm en aangenaam willen hebben.

De kachels in de serie hebben gebogen glas en onder het omhulsel gaat een magazijn schuil met effectief warmtevasthoudende Powerstone. Je zou het een vernieuwde versie van de tegelkachel kunnen noemen.

De Contura 26 is verkrijgbaar met een omhulsel van glanzende witte tegels en met warmtevasthoudend speksteen met een natuurlijk patroon.

Een warmtemagazijn is standaard bij de lage modellen en als optie verkrijgbaar bij de hoge.

## Contura 26K, hoog

U kunt kiezen voor witte glans of beige kleurige tegels. Een warmte magazijn van 120 kilo is een optie bij de C 26 hoog modellen.

Vermogen	3-9 kW
Rendement	79%
Verwarmt	tot 150 m <sup>2</sup>
Hoogte	1622 mm
Breedte	582 mm
Diepte	462 mm
Gewicht	240 kg
Gewicht met warmtemagazijn	360 kg
Kleur	Zwart, grijs
Tegel	Wit, zand
Max. houtlengte	40 cm
Energieklasse	




**Kies accessoires:** ventilator, extra warmtemagazijn, vloerbescherming van glas of plaatstaal, aansluiting voor externe luchttoevoer.





Kies accessoires: ventilator, extra warmtemagazijn, vloerbescherming van glas of plaatstaal, aansluiting voor externe luchttoevoer.

HOGE  
VUURZICHT-  
BAARHEID EN  
HOOG VUUR

Contura 26T, hoog 

Geniet van de warmte en bekijk het vuur van meerdere kanten

Dit hoge model zorgt voor een flinke hoeveelheid warmte in huis. Dankzij de grote ruiten is het vuur van meerdere kanten zichtbaar.

Een extra warmtemagazijn zorgt voor langdurige nawarmte (optie). Kijk voor de vermogenstests op pagina 113.

Vermogen	3-9 kW
Rendement	79%
Verwarmt	tot 150 m <sup>2</sup>
Hoogte	1622 mm
Breedte	582 mm
Diepte	462 mm
Gewicht	470 kg
Kleur	Zwart, grijs
Max. houtlengte	40 cm
Energieklasse	



## Contura 26T, laag

# Verspreid de warmte door uw hele huis

De Contura 26T laag heeft een ingebouwd warmtemagazijn en kan worden voorzien van een ventilator waarmee de warmte op een effectieve manier over de verschillende ruimtes verspreid wordt. Door de flinke handgreep van de Contura 26 is de deur eenvoudig te openen.

26K

26T

Vermogen	3-9 kW
Rendement	79%
Verwarmt	tot 150 m <sup>2</sup>
Hoogte	1312 mm
Breedte	582 mm
Diepte	462 mm
Gewicht	420 kg
Kleur	Zwart, grijs
Max. houtlengte	40 cm
Energieklasse	

**Kies accessoires:** ventilator, vloerbescherming van glas of plaatstaal, aansluiting voor externe luchttoevoer.

## Contura 26K, laag

# Warm en knus

Het lage model van de Contura 26K is ook prima geschikt voor als u een grote ruimte moet verwarmen. Dit model neemt weinig ruimte in, maar zorgt wel voor een gezellig tegelkachel gevoel. Dankzij de grote ruiten is het vuur van meerdere kanten zichtbaar. Het warmtemagazijn van powerstone slaat de warmte effectief op (inbegrepen). Kies voor een glazen vloerbescherming om de lichte, zuivere uitstraling te versterken.

Vermogen	3-9 kW
Rendement	79%
Verwarmt	tot 150 m <sup>2</sup>
Hoogte	1312 mm
Breedte	582 mm
Diepte	462 mm
Gewicht	240 kg
Kleur	Zwart, grijs
Tegel	Wit, zand
Max. houtlengte	40 cm
Energieklasse	



**Kies accessoires:** ventilator, vloerbescherming van glas of plaatstaal, aansluiting voor externe luchttoevoer.

# Geprezen om zijn design, geliefd om zijn warmte

Durf is kenmerkend voor de Contura 30-serie. Een kachel die duidelijk aanwezig is en die het vuur laat oplichten achter royale ruiten. De Contura 35T (zie afbeelding) heeft een Red dot award gekregen voor zijn design en goede eigenschappen.

Het hoge model van de Contura 30-serie kan als extra worden voorzien van warmtevasthoudende powerstone. Het lage model heeft een vormgeving van Vitre design. Bij de materiaalkeuze komen staal, speksteen, glas, spiegelglas en gietijzer samen in een esthetische én functionele combinatie.

De Contura 30 combineert een heleboel goede eigenschappen: snelle verwarming, goede vuurzichtbaarheid en desgewenst ook warmteopslag.

## Contura 35T, hoog

De Contura 35 T heeft een Red Dot Award gewonnen voor het mooie design en goede eigenschappen.

Vermogen	3-7 kW
Rendement	80%
Verwarmt	tot 120 m <sup>2</sup>
Hoogte	1600 mm
Breedte	550 mm
Diepte	430 mm
Gewicht	250 kg
Gewicht met warmtemagazijn	320 kg
Kleur	Zwart, grijs
Max. houtlengte	35 cm
Energieklasse	

ZO BLIJFT DE  
WARMTE LANG  
HANGEN

**Kies accessoires:** ventilator, warmtemagazijn (niet in combinatie met ventilator), vloerbescherming van glas of plaatstaal, aansluiting voor externe luchttoevoer.





CONTURA 30


35



reddot design award



**Kies accessoires:** Warmtemagazijn\*, ventilator, vloerbescherming van plaatstaal of glas, aansluiting voor externe luchttoevoer.

Contura 35G, hoog, wit 

## Design, vuur en warmte met traditie

De Contura 35 is het nieuwe broertje van de met de Red Dot Design Award bekroonde Contura 35T. Met een omlijsting van wit plaatstaal, een deur van glas of gietijzer en een glazen topplaat heeft deze een exclusief design, dat het overal goed doet. Een groot warmtemagazijn van Powerstone (optie) zorgt tot zeven uur nadat het vuur gedoofd is voor een prettige nawarmte.

Vermogen	3-7 kW
Rendement	80%
Verwarmt	tot 120 m <sup>2</sup>
Hoogte	1600 mm
Breedte	550 mm
Diepte	430 mm
Gewicht	130 kg
Gewicht met warmtemagazijn	200 kg
Kleur	Zwart
Max. houtlengte	35 cm
Energieklasse	



**Kies accessoires:** ventilator, warmtemagazijn (niet in combinatie met ventilator), vloerbescherming van glas of plaatstaal, aansluiting voor externe luchttoevoer, schoorsteen.

Contura 34T 

## Vuur en warmte in al hun glorie


De fraaie verhoudingen en het doordachte design geven de Contura 34T een strakke en majestueuze uitstraling. Met een warmtemagazijn van 70 kg powerstone en een regelbare klep wordt de warmte snel verspreid en lang opgeslagen, tot wel 12 uur als de klep gesloten is. De royale ruit in de deur laat veel van het vuur zien.

34T

35  
hoog

35G  
hoog

Vermogen	3-7 kW
Rendement	80%
Verwarmt	tot 120 m <sup>2</sup>
Hoogte	1600 mm
Breedte	550 mm
Diepte	430 mm
Gewicht	320 kg
Gewicht met warmtemagazijn	390 kg
Kleur	Zwart, grijs
Max. houtlengte	35 cm
Energieklasse	

Contura 35, hoog, zwart 

## Strakke brute kracht en veel vuur

De Contura 35 is een neefje van de met de Red dot design Award bekroonde Contura 35T. De Contura 35 heeft in plaats van een omhulsel van speksteen een bekleding van plaatstaal, waardoor een strakke, industriële uitstraling ontstaat. Het vuur heeft veel ruimte achter een grote ruit.

Vermogen	3-7 kW
Rendement	80%
Verwarmt	tot 120 m <sup>2</sup>
Hoogte	1600 mm
Breedte	550 mm
Diepte	430 mm
Gewicht	130 kg
Gewicht met warmtemagazijn	200 kg
Kleur	Zwart
Max. houtlengte	35 cm
Energieklasse	



**Kies accessoires:** ventilator, warmtemagazijn (niet in combinatie met ventilator), vloerbescherming van glas of plaatstaal, aansluiting voor externe luchttoevoer.





Kies accessoires: Vloerbescherming van plaatstaal of glas, aansluiting voor externe luchttoevoer en.


## Contura 35G, laag, wit

### Voor een tijdloze uitstraling

De Contura 35 laag is een kachel met een grote keuzevrijheid. U kunt kiezen uit drie verschillende omlijstingen die allemaal over speciale, esthetische kwaliteiten beschikken: glanzend wit plaatstaal, sober zwart plaatstaal of natuurlijk speksteen. Alle modellen hebben een glazen toplaat en zijruiten, zodat u nog meer van het vuur ziet.

De deur is geheel van gietijzer of leverbaar met een glazen front.

Vermogen	3-7 kW
Rendement	80%
CO	0,09%
Verwarmt	tot 120 m <sup>2</sup>
Hoogte	1100 mm
Breedte	550 mm
Diepte	430 mm
Gewicht	116 kg
Kleur	Zwart, wit
Max. houtlengte	35 cm
Energieklasse	

Contura 35 laag, zwart 

## Nieuwe versies, met comfort

De Contura 35 laag is een kachel met een grote keuzevrijheid. U kunt kiezen uit drie verschillende omlijstingen die allemaal over speciale, esthetische kwaliteiten beschikken: glanzend wit plaatstaal, sober zwart plaatstaal of natuurlijk speksteen. Alle modellen hebben een glazen topplaat en zijruiten, zodat u nog meer van het vuur ziet.

De deur is geheel van gietijzer of leverbaar met een glazen front.

Wat u ook kiest, u bent jarenlang gegarandeerd van heerlijke warmte en mooie vuren..


35  
laag

35G  
laag

35T  
laag

Vermogen	3-7 kW
Rendement	80%
CO	0,09%
Verwarmt	fino a 120 m <sup>2</sup>
Hoogte	1100 mm
Breedte	550 mm
Diepte	430 mm
Gewicht	116 kg
Kleur	Zwart, wit
Max. houtlengte	35 cm
Energieklasse	

**Kies accessoires:** Vloerbescherming van plaatstaal of glas, aansluiting voor externe luchttoevoer.

Contura 35T laag, zwart 

## Design, vuur en warmte met traditie

De Contura 35 laag is het broertje van de met de Red Dot Design Award bekroonde Contura 35T. Door het lage model kan de kachel overal worden geplaatst.

Vermogen	3-7 kW
Rendement	80%
CO	0,09%
Verwarmt	tot 120 m <sup>2</sup>
Hoogte	1100 mm
Breedte	550 mm
Diepte	430 mm
Gewicht	188 kg
Kleur	Zwart
Max. houtlengte	35 cm
Energieklasse	



**Kies accessoires:** Vloerbescherming van plaatstaal of glas, aansluiting voor externe luchttoevoer.

# De kleine kachel met de grote spieren

Wie houdt er nou niet van gietijzer? Dit goed vormbare, sterke en fraaie materiaal is in de loop van de geschiedenis al voor zoveel doeleinden gebruikt. Als het echt stabiel, sterk en zwaar moet zijn, wordt het van gietijzer gemaakt. Voorbeelden zijn putdeksels en ouderwetse braadpannen. Uit die traditie komen de stoere en moderne gietijzeren kachels van Contura voort, ontworpen door het Zweedse Myra Design. Welk model u ook kiest, u krijgt altijd een eenvoudig te plaatsen, robuuste kabel waarin het vuur goed zichtbaar is en waarop u ook nog uw eten kunt opwarmen.

## Contura 51

### Traditioneel met moderne functies

De Contura 51 is een moderne gietijzeren kachel met convectielucht. Met zijn vier verstelbare poten staat de kachel stevig op alle vloeren. De fraaie handgreep is standaard verchromd, maar is ook verkrijgbaar in een zwarte uitvoering, zoals op de afbeelding.

Vermogen	3-7 kW
Rendement	81%
Verwarmt	tot 120 m <sup>2</sup>
Hoogte	825 mm
Breedte	495 mm
Diepte	420 mm
Gewicht	128 kg
Kleur	Zwart
Max. houtlengte	35 cm
Energieklasse	

DOOR DE STERKE  
GIETIJZEREN HOUT-  
VANGER BLIJFT HET  
HOUT OP ZIJN  
PLEK ALS DE DEUR  
WORDT GEOPEND

**Kies accessoires:** extra handgreep met verchromd of zwart, vloerbescherming van zwart plaatstaal, aansluiting voor externe luchttoevoer.







**Kies accessoires:** extra handgreep met verchroomd of zwart, vloerbescherming van zwart plaatstaal, aansluiting voor externe luchttoevoer, schoorsteen.

## Contura 51L

### Stevig op alle vloeren

De Contura 51L is een moderne gietijzeren kachel met convectielucht. Met zijn vier verstelbare poten staat de kachel stevig op alle vloeren. De fraaie handgreep is standaard verchroomd, maar is ook verkrijgbaar in een zwarte uitvoering, zoals op de afbeelding.

Vermogen	3-7 kW
Rendement	81%
Verwarmt	tot 120 m <sup>2</sup>
Hoogte	630 mm
Breedte	495 mm
Diepte	420 mm
Gewicht	124 kg
Kleur	Zwart
Max. houtlengte	35 cm
Energieklasse	

## Contura 52

### Recht en strak, maar wel warm en levendig

Deze gietijzeren kachel is vormgegeven door het Zweedse Myra Design. Met zijn rechte vormen en dichte zijkanten past deze kachel zowel in een moderne als in een meer landelijke stijl.

Vermogen	3-7 kW
Rendement	81%
Verwarmt	tot 120 m <sup>2</sup>
Hoogte	825 mm
Breedte	495 mm
Diepte	420 mm
Gewicht	135 kg
Max. houtlengte	35 cm
Energieklasse	



**Kies accessoires:** extra handgreep met verchroomd of zwart, vloerbescherming van zwart plaatstaal, aansluiting voor externe luchttoevoer.



Kies accessoires: kookplaat, extra handgreep met verchroomd, vloerbescherming van zwart plaatstaal, aansluiting voor externe luchttoevoer.

## Contura 52T

# Flinke kachels van gietijzer en speksteen

Een traditionele kachel met een moderne afwerking. De 50-serie heeft dezelfde effectieve verbrandingskamer als alle andere kachels van Contura. Met zijanten van speksteen wordt de warmte extra lang opgeslagen.

Vermogen	3-7 kW
Rendement	81%
Verwarmt	tot 120 m <sup>2</sup>
Hoogte	875 mm
Breedte	495 mm
Diepte	420 mm
Gewicht	172 kg
Kleur	Zwart
Max. houtlengte	35 cm
Energieklasse	<b>A</b>

51L

52

52T



Kies accessoires: extra handgreep met verchromd of zwart, vloerbescherming van zwart plaatstaal, aansluiting voor externe luchttoevoer.

## Contura 54

### Afgerond met dichte zijanten

De Contura 54 heeft dichte zijanten met verstelbare poten voor stabiliteit op elke ondergrond.

Vermogen	3-7 kW
Rendement	81%
Verwarmt	tot 120 m <sup>2</sup>
Hoogte	825 mm
Breedte	550 mm
Diepte	455 mm
Gewicht	149 kg
Max. houtlengte	35 cm
Energieklasse	



54

54T

Kies accessoires: kookplaat, extra handgreep mat verchroomd of zwart, vloerbescherming van zwart plaatstaal, aansluiting voor externe luchttoevoer.

## Contura 54T


# Robuust en ruim, en toch fraai en compact

De Contura 54T is het afgeronde model uit de 50-serie. Ondanks dat deze kachel zo compact en makkelijk te plaatsen is, heeft hij toch een enorme capaciteit. Een echte krachtpatser!

Vermogen	3-7 kW
Rendement	81%
Verwarmt	tot 120 m <sup>2</sup>
Hoogte	875 mm
Breedte	550 mm
Diepte	455 mm
Gewicht	190 kg
Kleur	Zwart
Max. houtlengte	35 cm
Energieklasse	

# Een kachel voor wie van puzzelen houdt

De Contura 300 is de perfecte keuze voor als u graag zelf bepaalt hoe de kachel eruit ziet. Wilt u een zwarte of een witte kachel? Een omlijsting van speksteen of artstone? Deur van gietijzer of glas? Wilt u een houtvak? U hebt de keuze uit drie bijpassende varianten. Daarnaast kunt u kiezen voor een lade en andere slimme accessoires. In de C300-serie kunt stoken met houtblokken van 50 cm lang.

Contura 310G, wit 

## Fraaie glazen deur

De ruime deur van glas geeft het vuur een prachtige omlijsting. De deur zorgt voor een moderne uitstraling en is eenvoudig te openen met de hendel die tijdens het stoken niet warm wordt. De Contura 310G is verkrijgbaar in zwart of wit en kan worden gecombineerd met een bijpassende losse houtopslag.

Vermogen	5-9 kW
Rendement	77%
Verwarmt	tot 120 m <sup>2</sup>
Hoogte	850 mm
Breedte	750 mm
Diepte	375 mm
Gewicht	130 kg
Kleur	Wit, zwart
Max. houtlengte	50 cm
Energieklasse	




**Kies accessoires:** Vloerplaat van zwart glas, warmhoudplaat, houtvak, lade, aansluiting voor externe toevoerlucht en schoorsteen.





**Kies accessoires:** Vloerplaat van zwart glas, warmhoudplaat, houtvak, lade, aansluiting voor externe toevoerlucht en schoorsteen.


Contura 320AG, artstone naturell 

## Groots genieten van het vuur!

Artstone is gezoet betonsteen met een fluweelzacht oppervlak. De steen heeft een natuurlijk grijze kleur en houdt warmte vast. Geniet van het kijken naar een groot, heerlijk vuur achter de extra brede glazen deur.

Vermogen	5-9 kW
Rendement	77%
Verwarmt	tot 120 m <sup>2</sup>
Hoogte	850 mm
Breedte	750 mm
Diepte	375 mm
Gewicht	175 kg
Kleur	Zwart
Max. houtlengte	50 cm
Energieklasse	



Contura 310, zwart 

## Ruimte voor grote houtblokken

In kachels uit de 300-serie is ruimte voor houtblokken van maar liefst een halve meter lang. De losse houtopslag past bij de kachel en kan staand of liggend worden geplaatst.

De Contura 310 is verkrijgbaar in zwart of wit plaatstaal met een deur van glas of gietijzer.

310

320AG

Vermogen	5-9 kW
Rendement	77%
Verwarmt	tot 120 m <sup>2</sup>
Hoogte	850 mm
Breedte	750 mm
Diepte	375 mm
Gewicht	130 kg
Kleur	Zwart, wit
Max. houtlengte	50 cm
Energieklasse	

**Kies accessoires:** Vloerplaat van zwart glas, warmhoudplaat, houtvak, lade, aansluiting voor externe toevoerlucht en schoorsteen.

Extra hout opslag naar keuze



**Small**

B 570 x H 375 x D 375 mm



**Medium**

B 750 x H 375 x D 375 mm



**Large**

B 375 x H 850 x D 375 mm

### Mix & match

Het vrijstaande houtvak is verkrijgbaar in drie verschillende maten en kan onder of naast de kachel worden geplaatst. Het houtvak onder de kachel kan worden voorzien van een lade als u de voorkeur geeft aan een afsluitbaar vak in plaats van een open vak.

Lees meer over de mogelijkheden van Contura 330 op pagina 51.



Kies accessoires: Vloerplaat van zwart glas, warmhoudplaat, houtvak, lade, aansluiting voor externe toevoerlucht en schoorsteen.

## Contura 320T, speksteen

### Natuurlijk warmtevasthoudend

Speksteen is een puur natuurlijk materiaal met een individueel aderpatroon en uitstekende warmtevasthoudende eigenschappen. Een omlijsting van speksteen maakt uw kachel uniek. De gietijzeren deur met een grote ruit laat veel van het vuur zien en de hendel wordt tijdens het stoken niet warm. Kies er een praktische lade bij.

Vermogen	5-9 kW
Rendement	77%
Verwarmt	tot 120 m <sup>2</sup>
Hoogte	850 mm
Breedte	750 mm
Diepte	375 mm
Gewicht	190 kg
Kleur	Zwart
Max. houtlengte	50 cm
Energieklasse	



**Kies accessoires:** Vloerplaat van zwart glas, warmhoudplaat, houtvak, lade, aansluiting voor externe toevoerlucht en schoorsteen.

## Contura 320A, artstone naturell

### Rustiek met een gietijzeren deur

De Contura 320A met een omlijsting van artstone en een deur van gietijzer heeft een moderne en rustieke uitstraling. De omlijsting van warmtevasthoudende artstone heeft een effen grijze kleur. Het open houtvak is standaard, een opberglade kunt u er als accessoire bij kiezen.

320A

320T

320TG

Vermogen	5-9 kW
Rendement	77%
Verwarmt	tot 120 m <sup>2</sup>
Hoogte	850 mm
Breedte	750 mm
Diepte	375 mm
Gewicht	175 kg
Kleur	Zwart
Max. houtlengte	50 cm
Energieklasse	

## Contura 320TG, speksteen

### Moderne strakke uitstraling met glazen deur

De Contura 320TG combineert warmtevasthoudende en natuurlijk geaderde speksteen met de strakke, moderne uitstraling van een glazen deur. Het ruime houtvak biedt veel plaats voor grote houtblokken.



**Kies accessoires:** Vloerplaat van zwart glas, warmhoudplaat, houtvak, lade, aansluiting voor externe toevoerlucht en schoorsteen.

Vermogen	5-9 kW
Rendement	77%
Verwarmt	tot 120 m <sup>2</sup>
Hoogte	850 mm
Breedte	750 mm
Diepte	375 mm
Gewicht	190 kg
Kleur	Zwart, wit
Max. houtlengte	50 cm
Energieklasse	



Contura 330G 

## Mix & match met houtvakken

De verbrandingskamer van de Contura 330 bevindt zich op zithoogte. Het model kan ook worden geplaatst op houtvakken in drie verschillende maten. Ga mixen en matchen om uw kachel volledig af te stemmen op uw wensen en interieur.

330G

Vermogen	5-9 kW
Rendement	77%
Verwarmt	tot 120 m <sup>2</sup>
Hoogte	570 mm
Breedte	750 mm
Diepte	375 mm
Gewicht	115 kg
Kleur	Zwart
Max. houtlengte	50 cm
Energieklasse	




**Kies accessoires:** Vloerplaat van zwart glas, warmhoudplaat, houtvak, lade, aansluiting voor externe toevoerlucht en schoorsteen.

## Nieuwe vormen, zuivere lijnen

De Contura 500 Style is een doorontwikkeling van een van onze populairste modellen uit de 500-serie. De uitstraling is strakker en de functies zijn verbeterd. De glazen deur heeft een lichte, moderne uitstraling terwijl de strakke designlijnen de kachel met iedere interieurstijl laten versmelten.

De topplaat van de Contura 500 Style is dunner en klep en handgreep zijn meer in het front van de kachel geïntegreerd.

Uw Contura wordt precies uitgevoerd volgens uw wensen, met een keur aan extra functies als een warmtemagazijn, ventilator, kookplaat, deur voor houtvak en vloerbescherming. Verschillende modellen hebben verschillende opties. Lees de mogelijkheden voor uw voorkeursmodel maar na.

Contura 556G Style, glazen deur, wit 

### Mooie zwarte glazen deur

Een kachel met glanzend, witgelakt plaatstaal en een mooie glazen deur: prachtig in combinatie met een bovenplaat van zwart glas of witgelakt gietijzer.

Vermogen	3-7 kW
Rendement	80%
Verwarmt	tot 120 m <sup>2</sup>
Hoogte	1066 mm
Breedte	495 mm
Diepte	440 mm
Gewicht	104 kg
Kleur	Wit, zwart
Max. houtlengte	39 cm
Energieklasse	



**Kies accessoires:** Gietijzeren of glazen topplaat, ventilator, deur, draaiplateau, kookplaat, vloerbescherming van glas of plaatstaal, aansluiting voor externe luchttoevoer.





Kies accessoires: Gietijzeren of speksteen topplaat, deur, ventilator draaiplateau, kookplaat, vloerbescherming van glas of plaatstaal, aansluiting voor externe luchttoevoer.

## Contura 510 Style gietijzeren deur

### Geliefd basismodel met een nieuw leven

De Contura 510 is één van de populairste kachels ter wereld. De Style serie heeft dit fraaie, eenvoudig te plaatsen model nieuw leven ingeblazen dankzij een sierlijke deur, grotere ruiten en een efficiëntere verbranding.

Vermogen	3-7 kW
Rendement	80%
Verwarmt	tot 120 m <sup>2</sup>
Hoogte	1066 mm
Breedte	495 mm
Diepte	440 mm
Gewicht	100 kg
Kleur	Zwart, grijs
Max. houtlengte	33 cm
Energieklasse	





**Kies accessoires:** Gietijzeren of glazen topplaat, deur, ventilator, draaiplateau, kookplaat, vloerbescherming van glas of plaatstaal, aansluiting voor externe luchttoevoer.

Contura 510G Style, glazen deur, wit 

## Een licht nieuw model

Populair basismodel, nu in wit, met nieuwe robuuste deur van glas. Klein, eenvoudig te plaatsen en zeer effectief.

510  
Style

510G  
Style

Vermogen	3-7 kW
Rendement	80%
Verwarmt	tot 120 m <sup>2</sup>
Hoogte	1066 mm
Breedte	495 mm
Diepte	440 mm
Gewicht	105 kg
Kleur	Zwart
Max. houtlengte	33 cm
Energieklasse	

Contura 510G Style, glazen deur, zwart 

## De nieuwe glazen deur voor een fraai schijnsel

Met zijn glazen deur krijgt de Contura 510 een moderne facelift. Het vuur geeft niet alleen warmte: dankzij de royale deur wordt de hele ruimte verlicht.

Vermogen	3-7 kW
Rendement	80%
Verwarmt	tot 120 m <sup>2</sup>
Hoogte	1066 mm
Breedte	495 mm
Diepte	440 mm
Gewicht	105 kg
Kleur	Zwart
Max. houtlengte	33 cm
Energieklasse	



**Kies accessoires:** Gietijzeren, glazen of speksteen topplaat, ventilator, deur, draaiplateau, kookplaat, vloerbescherming van glas of plaatstaal, aansluiting voor externe luchttoevoer.




Kies accessoires: Ventilator, deur, draaiplateau, kookplaat, vloerbescherming van glas of plaatstaal, aansluiting voor externe luchttoevoer.

### Contura 520T Style, gietijzeren deur

## Warme spekstenen bekleding voor koude dagen

De spekstenen omlijsting geeft de Contura 520T van nature warmte-absorberende eigenschappen. Tegelijkertijd zet je hem door zijn compacte afmetingen overal neer in de kamer. Speksteen heeft natuurlijke variaties in kleuren en aders. Elke kachel is uniek.

Vermogen	3-7 kW
Rendement	80%
Verwarmt	tot 120 m <sup>2</sup>
Hoogte	1100 mm
Breedte	566 mm
Diepte	475 mm
Gewicht	221 kg
Kleur	Zwart, grijs
Max. houtlengte	33 cm
Energieklasse	

Contura 520 Style, gietijzeren deur 

Met warmtemagazijn en convectieregelaar voor maximale warmte

De Contura 520 is hét nieuwe model voor wie maximaal vermogen wilt op een minimaal oppervlak. Met zijn 100 kg warmtemagazijn en een convectieregelaar is dit model een kachel met uitstekend verwarmingsvermogen en warmteopslag!


520

520S

520T

Vermogen	3-7 kW
Rendement	80%
Verwarmt	tot 120 m <sup>2</sup>
Hoogte	1100 mm
Breedte	570 mm
Diepte	477 mm
Gewicht	205 kg
Kleur	Zwart
Max. houtlengte	33 cm
Energieklasse	



Contura 520S Style, gietijzeren deur 

Warme bekleding van zandsteen voor koude dagen

Het warmtevasthoudende zandsteen geeft de Contura 520S Style een zachte uitstraling. De nieuwe, sierlijke gietijzeren deur is er in zwart of grijs en past er perfect bij.

Vermogen	3-7 kW
Rendement	80%
Verwarmt	tot 120 m <sup>2</sup>
Hoogte	1100 mm
Breedte	566 mm
Diepte	475 mm
Gewicht	191 kg
Kleur	Zwart, grijs
Max. houtlengte	33 cm
Energieklasse	





**Kies accessoires:** Gietijzeren of speksteen topplaat, ventilator, deur, draaiplateau, kookplaat, vloerbescherming van glas of plaatstaal, aansluiting voor externe luchttoevoer.

## Contura 556 Style, gietijzeren deur

### Heerlijk licht, mooie functies

De Contura 556 is bij veel mensen favoriet. Dat is niet moeilijk te begrijpen: je krijgt zoveel in een aantrekkelijk formaat. Grote, schitterende ruiten die veel vuur laten zien, een groot aantal functies en een fraai ontwerp. Kies er een deur van gietijzer of glas bij.

Vermogen	3-7 kW
Rendement	80%
Verwarmt	tot 120 m <sup>2</sup>
Hoogte	1066 mm
Breedte	495 mm
Diepte	440 mm
Gewicht	100 kg
Kleur	Zwart, grijs
Max. houtlengte	33 cm
Energieklasse	

## Contura 556G Style, glazen deur

### Stel uw kachel samen zoals u hem wilt

De Contura 556 kan bijna eindeloos worden gevarieerd. Kies een bovenplaat van speksteen, glas of gietijzer. Kies een draaiplateau of een kookplaat en een ventilator om de warmte extra te verspreiden.

Vermogen	3-7 kW
Rendement	80%
Verwarmt	tot 120 m <sup>2</sup>
Hoogte	1066 mm
Breedte	495 mm
Diepte	440 mm
Gewicht	104 kg
Kleur	Zwart
Max. houtlengte	33 cm
Energieklasse	



**Kies accessoires:** Gietijzeren, glazen of speksteen topplaat, ventilator, deur, draaiplateau, kookplaat, vloerbescherming van glas of plaatstaal, aansluiting voor externe luchttoevoer.



**Kies accessoires:** Ventilator, deur, draaiplateau, kookplaat, vloerbescherming van glas of plaatstaal, aansluiting voor externe luchttoevoer.

Contura 556T Style, gietijzeren deur 

## Zie het vuur goed en geniet lang van de warmte

De Contura 556T heeft nu nieuwe, nog grotere zijruiten. Met een omlijsting van speksteen krijgt u het beste van twee werelden: het licht van het vuur verspreidt zich door de grote ruiten en het van nature warmteabsorberende speksteen garandeert u een optimaal verwarmingsvermogen.

556  
Style

556G  
Style

556T  
Style

586  
Style

Vermogen	3-7 kW
Rendement	80%
Verwarmt	tot 120 m <sup>2</sup>
Hoogte	1083 mm
Breedte	542 mm
Diepte	440 mm
Gewicht	175 kg
Kleur	Zwart, grijs
Max. houtlengte	33 cm
Energieklasse	

Contura 586 Style, gietijzeren deur 

## Dansende vlammen in uw kamer

De Contura 586 met zijn royale zijruiten komt via een zuil los van de grond. Zo krijgt het vuur vrij spel, zeker als u er een draaiplateau bij neemt en de kachel een stukje de kamer in plaatst.

Vermogen	3-7 kW
Rendement	80%
Verwarmt	tot 120 m <sup>2</sup>
Hoogte	1143 mm
Breedte	495 mm
Diepte	440 mm
Gewicht	104 kg
Kleur	Zwart, grijs
Max. houtlengte	33 cm
Energieklasse	



**Kies accessoires:** Gietijzeren of speksteen topplaat, draaiplateau, kookplaat, vloerbescherming van glas of plaatstaal, aansluiting voor externe luchttoevoer.



Välj tillbehör: Fläkt, täcklucka, vridplatta, kokplatta, golvskydd i glas eller plåt, anslutning uteluft och skorsten.

Contura 596G Style vit, glazen deur 

## Geliefde klassieker nu verkrijgbaar in wit

De Contura 596 Style is al geruime tijd een van onze populairste modellen. Nu heeft deze een prachtige glazen deur gekregen, nog grotere zijruiten en witte lak. De bovenzijde is van witgelakt gietijzer. Kies er Powerstone of een ventilator bij voor nog meer vermogen.



Effekt	3-7 kW
Verkningsgrad	80%
Värmer	upp till 120 m <sup>2</sup>
Höjd	1529 mm
Bredd	495 mm
Djup	440 mm
Vikt	136 kg
Färg	Vit
Max vedlängd	33 cm
Energieklasse	



**Kies accessoires:** Gietijzeren, glazen of speksteen topplaat, draaiplateau, kookplaat, vloerbescherming van glas of plaatstaal, aansluiting voor externe luchttoevoer.

Contura 586G Style, glazen deur 

## Maak het vuur goed zichtbaar

Een kachel op een zuil heeft een groot aantal voordelen. De hoogte maakt onderhoud eenvoudiger én het licht van het vuur kan zich beter verspreiden. Kies een glazen of gietijzeren deur en een aantal prima accessoires.

586G  
Style

596  
Style

596G  
Style

Vermogen	3-7 kW
Rendement	80%
Verwarmt	tot 120 m <sup>2</sup>
Hoogte	1143 mm
Breedte	495 mm
Diepte	440 mm
Gewicht	104 kg
Kleur	Zwart,
Max. houtlengte	33 cm
Energieklasse	

Contura 596 Style, gietijzeren deur 

## Geniet van extra grote ruiten

De Contura 596 van zwartgelakt plaatstaal heeft nieuwe, grotere zijruiten, waardoor je het vuur goed kunt zien. Kies een topplaat van gietijzer, glas (alleen voor de zwarte uitvoering) of speksteen. Met een topplaat van speksteen beschikt u over een oppervlak dat handig is om bijvoorbeeld een theepot warm te houden.

Vermogen	3-7 kW
Rendement	80%
Verwarmt	tot 120 m <sup>2</sup>
Hoogte	1529 mm
Breedte	495 mm
Diepte	440 mm
Gewicht	136 kg
Kleur	Zwart
Max. houtlengte	33 cm
Energieklasse	



**Kies accessoires:** Gietijzeren of speksteen topplaat, hoge of lage deur, extra warmtemagazijn met convectieklep\*, draaiplateau, vloerbescherming van glas of plaatstaal, aansluiting voor externe luchttoevoer.



**Kies accessoires:** Hoge of lage deur, extra warmtemagazijn met convectieklep, draaiplateau, vloerbescherming van glas of plaatstaal, aansluiting voor externe luchttoevoer.

## Contura 596T Style, gietijzeren deur

### Een kachel met alle extra's!

De Contura 596T is dé kachel voor wie alles tegelijk wil - veel warmte, veel functies, een goed zichtbaar vuur en extra lang genieten. Met een extra warmtemagazijn, een omlijsting van speksteen, nieuwe en grotere zijruiten en een convectieklep is hij helemaal compleet.


Vermogen	3-7 kW
Rendement	80%
Verwarmt	tot 120 m <sup>2</sup>
Hoogte	1544 mm
Breedte	542 mm
Diepte	463 mm
Gewicht	220 kg
Kleur	Zwart, grijs
Max. houtlengte	33 cm
Energieklasse	







**Kies accessoires:** Hoge of lage deur, extra warmtemagazijn met convectieklep, draaiplateau, vloerbescherming van glas of plaatstaal, aansluiting voor externe luchttoevoer.

Contura 590T Style, gietijzeren deur 

## Vuur en warmte - beter kan het niet

De modellen in de Contura 590-serie bieden talloze mogelijkheden voor persoonlijke keuzes. De kachel van zwartgelakt plaatstaal of met een omlijsting van speksteen vormt de basis. Kies daarbij voor meer functies bijvoorbeeld een draaiplateau en een warmtemagazijn. Een vloerbescherming is handig, eenvoudig te onderhouden en mooi - kies plaatstaal of glas.


Vermogen	3-7 kW
Rendement	80%
Verwarmt	tot 120 m <sup>2</sup>
Hoogte	1544 mm
Breedte	542 mm
Diepte	463 mm
Gewicht	240 kg
Kleur	Zwart, grijs
Max. houtlengte	33 cm
Energieklasse	



590T  
Style

596G  
Style

596T  
Style

Contura 596G Style svart, glazen deur 

## De nieuwe glazen deur geeft een mooie glans

De Contura 596G kan vrijwel oneindig worden gevarieerd. Selecteer de top van speksteen, glas of gietijzer. Kies voor het draaiplateau, de warmhoudplaat of ventilator voor extra circulatie in de warmtestroom. Voor extra warmteopslag kiest u het warmtemagazijn erbij.

Vermogen	3-7 kW
Rendement	80%
Verwarmt	tot 120 m <sup>2</sup>
Hoogte	1529 mm
Breedte	495 mm
Diepte	440 mm
Gewicht	136 kg
Kleur	Zwart
Max. houtlengte	33 cm
Energieklasse	



**Kies accessoires:** Gietijzeren of speksteen topplaat, hoge of lage deur, extra warmtemagazijn met convectieklep\*, draaiplateau, vloerbescherming van glas of plaatstaal, aansluiting voor externe luchttoevoer.

# Schoonheid komt van binnenuit, maar is zichtbaar van buiten

Een vuur is een echte blikvanger in huis. Is er genoeg ruimte, kies dan voor een vrijstaande kachel. Uit oogpunt van de warmte, maar ook vanwege het design.

De kachels uit de Contura 600 Style-serie zijn op alle fronten mooier geworden. Ze verwarmen beter en hebben zowel nieuwe als verbeterde functies, waaronder een automatische startfunctie voor snelle ontbranding, een stille aslade en een boostfunctie om leven te blazen in nagloeiende as. Het belangrijkste is wel het nieuwe design en de nieuwe omlijstingen, deuren en kleuren.

Schoonheid komt zoals bekend van binnenuit, maar is ook van buiten te zien.

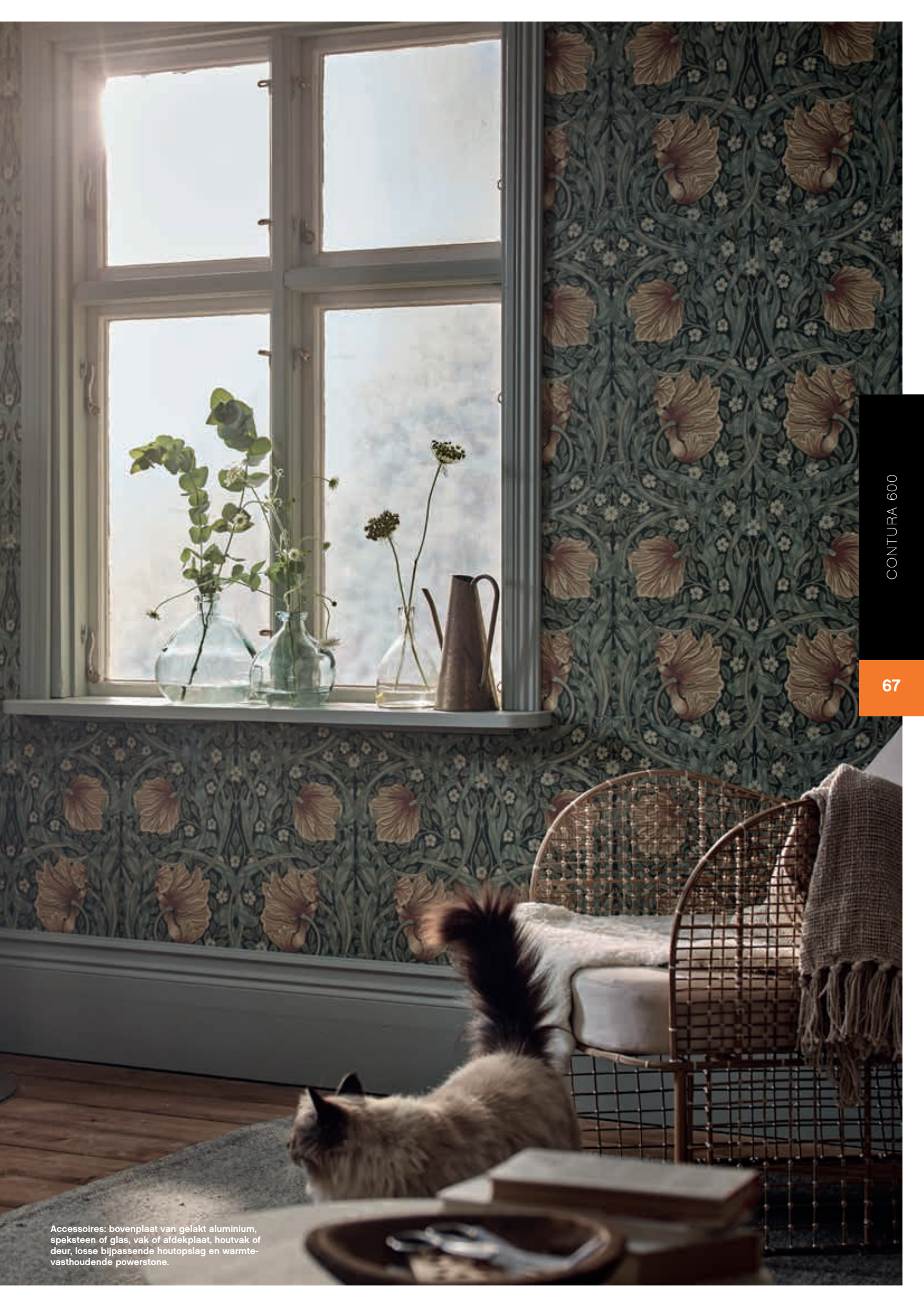
Contura 610G Style, wit 

## Witte kachel: een nieuwe favoriet!

De witgelakte kachel is een knipoog naar de tegelkachel van vroeger, maar dan in een modern jasje. Combineer de grote glazen deur met een bovenplaat van zwart glas of witgelakt aluminium.

Vermogen	3-9 kW
Rendement	86%
Verwarmt	tot 150 m <sup>2</sup>
Hoogte	1260 mm
Breedte	540 mm
Diepte	495 mm
Gewicht	120 kg
Kleur	Zwart
Max. houtlengte	36 cm
Energieklasse	





Accessoires: bovenplaat van gelakt aluminium, speksteen of glas, vak of afdekplaat, houtvak of deur, losse bijpassende houtopslag en warmte-vasthoudende powerstone.



Accessoires: bovenplaat van gelakt aluminium, speksteen of glas, vak of afdekplaat, houtvak of deur, losse bijpassende houtopslag en warmtevasthoudende powerstone.


## Contura 610G Style, glazen deur

### Een nieuwe persoonlijke favoriet

De C610 Style is het kleinste model uit de uitgebreide 600-serie. Zo kunt u bijvoorbeeld kiezen voor een deur van gietijzer of glas, een omlijsting van artstone of plaatstaal (zwart, grijs of wit), houtvak met of zonder deur, afdekplaat of warmtevak boven de deur en accessoires zoals warmtevasthoudende powerstone, een warmhoudplaat en een ventilator.

Een prachtige en praktische noviteit is de houtopslag aan de zijkant van de kachel.

Vermogen	3-9 kW
Rendement	86%
Verwarmt	tot 150 m <sup>2</sup>
Hoogte	1260 mm
Breedte	540 mm
Diepte	495 mm
Gewicht	120 kg
Kleur	Zwart
Max. houtlengte	36 cm
Energieklasse	

Contura 610 Style, gietijzeren deur 

## Gietijzeren deur

De Contura 610 Style met een gietijzeren deur heeft een rustieke uitstraling. Combineer deze met bijvoorbeeld een houtvak, warmhoudplaat of powerstone om de kachel aan uw wensen aan te passen.

610

610G

610AG

Vermogen	3-9 kW
Rendement	86%
Verwarmt	tot 150 m <sup>2</sup>
Hoogte	1260 mm
Breedte	540 mm
Diepte	495 mm
Gewicht	120 kg
Kleur	Zwart
Max. houtlengte	36 cm
Energieklasse	

Accessoires: bovenplaat van gelakt aluminium, speksteen of glas, vak of afdekplaat, houtvak of deur, losse bijpassende houtopslag en warmtevasthoudende powerstone.

Contura 610AG Style, artstone naturell, glazen deur 

## Met fluweelzacht oppervlak

Artstone is een unieke omlijsting voor Contura-kachels. Het fluweelzachte, gepolijste betonsteen heeft een natuurlijke grijze kleur en de glazen deur geeft de kachel een moderne uitstraling.

Vermogen	3-9 kW
Rendement	86%
Verwarmt	tot 150 m <sup>2</sup>
Hoogte	1260 mm
Breedte	540 mm
Diepte	495 mm
Gewicht	176 kg
Kleur	Zwart
Max. houtlengte	36 cm
Energieklasse	

UNIEKE  
OMLIJSTING VAN  
ARTSTONE



Accessoires: bovenplaat van gelakt aluminium, speksteen of glas, vak of afdekplaat, houtvak of deur, losse bijpassende houtopslag en warmtevasthoudende powerstone.



Accessoires: powerstone (incl. bij C620)  
afdekplaat of deur

## Contura 620 Style, gietijzeren deur

### Warmte voor iedereen, in het hele huis

De Contura 620 Style is standaard uitgerust met warmtevasthoudende powerstone en een convectieklep. Bovendien kunt u de 20 kg powerstone erbij kiezen voor nog meer warmteopslag. Dat houdt in dat u nog meer profiteert van de warmte van het hout dat u stookt omdat de warmte wordt vastgehouden tot ruime tijd na het stoken! Het model heeft een deur van gietijzer. Voor het houtvak is er een bijpassende deur verkrijgbaar om het af te sluiten.



Vermogen	3–9 kW
Rendement	86%
Verwarmt	tot 150 m <sup>2</sup>
Hoogte	1290 mm
Breedte	580 mm
Diepte	515 mm
Gewicht	250 kg
Kleur	Zwart
Max. houtlengte	36 cm
Energieklasse	



620

620T

**Accessoires:** powerstone (incl. bij C620)  
afdekplaat of deur

Contura 620T Style, gietijzeren deur 

## Natuurlijk geaderd en warmtevast- houdend speksteen

De Contura 620T heeft een omlijsting van warmtevasthoudend speksteen. Als u kiest voor een afdekplaat in plaats van een warmtevak boven de deur kunt er ook powerstone bij kiezen voor nog meer warmte. Het model heeft een deur van gietijzer. Het onderste vak is verkrijgbaar met of zonder deur.

Vermogen	3-9 kW
Rendement	86%
Verwarmt	tot 150 m <sup>2</sup>
Hoogte	1290 mm
Breedte	580 mm
Diepte	515 mm
Gewicht	250 kg
Kleur	Zwart, grijs
Max. houtlengte	36 cm
Energieklasse	



**Accessoires:** bovenplaat van gelakt aluminium, speksteen of glas, losse bijpassende houtopslag, warmtevasthoudende powerstone, ventilator. Alle modellen hebben een deur voor het onderste vak.

## Contura 690G Style, glazen deur

### Met veel van alles

De Contura 690-modellen beschikken over de majestueuze uitstraling van een tegelkachel met de voordelen van een moderne kachel: een prachtig vuur is hoog boven de vloer zichtbaar. Dit model heeft veel van alles: drie kleuren, drie verschillende bovenplaten, twee verschillende deuren, twee omlijstingen, ondervak (standaard) en diverse accessoires waaronder houtopslag en warmtevasthoudende powerstone. Ongeacht de uitvoering die u kiest, gaat u genieten van uren gezelligheid en heerlijke warmte iedere keer dat u een vuur aansteekt.



Vermogen	3-9 kW
Rendement	86%
Verwarmt	tot 150 m <sup>2</sup>
Hoogte	1650 mm
Breedte	540 mm
Diepte	495 mm
Gewicht	133 kg
Kleur	Zwart, wit
Max. houtlengte	36 cm
Energieklasse	



## Contura 690 Style, gietijzeren deur

### Krachtig met gietijzeren deur

Met een gietijzeren deur krijgt de kachel een rustieke uitstraling. U kunt kiezen voor zwarte of grijze lak. Als u de gietijzeren deur mooi vindt, zal u de gemakkelijk te openen hendel die tijdens het stoken niet warm wordt zeker gaan waarderen.

Kies er een topplaat van gietijzer, glas of speksteen bij.

690

690G

Vermogen	3-9 kW
Rendement	86%
Verwarmt	tot 150 m <sup>2</sup>
Hoogte	1650 mm
Breedte	540 mm
Diepte	495 mm
Gewicht	133 kg
Kleur	Zwart, grijs
Max. houtlengte	36 cm
Energieklasse	



Accessoires: bovenplaat van gelakt aluminium, speksteen of glas, losse bijpassende houtopslag, powerstone, ventilator. Alle modellen hebben een deur voor het onderste vak.

## Contura 690G Style, glazen deur

### Tijdloos wit

Het hoge model in wit met een glazen deur past vanwege de moderne en tegelijkertijd tijdloze uitstraling in alle soorten interieurs. U kunt er een bovenplaat van glas, gietijzer of speksteen bij kiezen, extra warmtevasthoudende powerstone en een los houtvak dat bij de vorm van de kachel past.

Vermogen	3-9 kW
Rendement	86%
Verwarmt	tot 150 m <sup>2</sup>
Hoogte	1650 mm
Breedte	540 mm
Diepte	495 mm
Gewicht	133 kg
Kleur	Wit
Max. houtlengte	36 cm
Energieklasse	



Accessoires: bovenplaat van gelakt aluminium, speksteen of glas, losse bijpassende houtopslag, powerstone, ventilator. Alle modellen hebben een deur voor het onderste vak.



**Accessoires:** bijpassende houtopslag (niet voor C690T), powerstone, ventilator. Alle modellen hebben een deur voor het onderste vak (standaard).

Contura 690AG Style, artstone naturell, glazen deur 

## Doordacht design en slimme functies

Artstone is een omlijsting die uniek is voor Contura. Een fluweelzachte, natuurlijk grijze steen omlijst de hele kachel, die standaard is voorzien van een opbergvak met deur. Alle modellen uit de hoge 690-serie zijn voorzien van een bodempluik en kunnen worden voorzien van warmtevasthoudende powerstone.



Vermogen	3–9 kW
Rendement	86 %
Verwarmt	tot 150 m <sup>2</sup>
Hoogte	1650 mm
Breedte	540 mm
Diepte	495 mm
Gewicht	240 kg
Kleur	Zwart
Max. houtlengte	36 cm
Energieklasse	

690AG

690T



Accessoires: bijpassende houtopslag (niet voor C690T), powerstone, ventilator. Alle modellen hebben een deur voor het onderste vak (standaard).

Contura 690T Style, gietijzeren deur 

## Extra hoogte en extra warmte met speksteen

Een grotere kachel heeft meer vermogen en levert dus meer warmte dan een kleiner model. Er zijn ook andere mogelijkheden om meer warmte uit een houtkachel te krijgen. Speksteen is een natuurlijk warmtevasthoudend materiaal. Met een omlijsting van speksteen blijft de kachel nog uren warm nadat het vuur is gedoofd. Speksteen bezit een unieke, natuurlijke adering die ervoor zorgt dat geen enkele kachel er precies hetzelfde uitziet. Het model kan worden voorzien van warmtevasthoudende powerstone.



Vermogen	3–9 kW
Rendement	86%
Verwarmt	tot 150 m <sup>2</sup>
Hoogte	1680 mm
Breedte	580 mm
Diepte	515 mm
Gewicht	322 kg
Kleur	Zwart, grijs
Max. houtlengte	36 cm
Energieklasse	

## De grote jongen die weinig plaats inneemt

De Contura 700-serie wordt gekenmerkt door moderne zachte kanten en een smalle vorm waardoor de kachel makkelijk te plaatsen is. De serie biedt volop variatie; met of zonder zijruiten, hoge of lage sokkel, een zuil en diverse spannende materialen voor het omhulsel. Natuurlijk kunt u er warmtevasthoudende powerstone, een ventilator en een opbergdeur van hetzelfde materiaal als het omhulsel van de kachel bij nemen en nog veel meer. De grote ruit van de deur laat het vuur goed uitkomen.

### Contura 710

## Eenvoudig te plaatsen en een lust voor het oog

Dankzij zijn vorm is de Contura 710 eenvoudig te plaatsen. De kachel past zowel perfect midden in de ruimte als in een hoek.

Vermogen	3-7 kW
Rendement	80%
Verwarmt	tot 120 m <sup>2</sup>
Hoogte	1151 mm
Breedte	459 mm
Diepte	372 mm
Gewicht	105 kg
Gewicht met warmtemagazijn	280 kg
Kleur	Zwart, grijs
Max. houtlengte	30 cm
Energieklasse	



Kies accessoires: Opbergdeur met dempsluiting, vloerbescherming van glas of plaatstaal, aansluiting voor externe luchttoevoer.





Kies accessoires: draaiplateau, deur, vloerbescherming van glas of plaatstaal, aansluiting voor externe luchttoevoer.

## Contura 720T

# Een prachtige en efficiënte warmtebron

De omlijsting van warmtevasthoudend speksteen maakt de nieuwe Contura 720T tot een prachtige en efficiënte warmtebron.

Vermogen	3-7 kW
Rendement	80%
Verwarmt	tot 120 m <sup>2</sup>
Hoogte	1200 mm
Breedte	459 mm
Diepte	372 mm
Gewicht	103 kg
Kleur	Zwart, grijs
Max. houtlengte	30 cm
Energieklasse	

Contura 750 

## Laat de kachel schitteren

Een hoog geplaatste verbrandingskamer en zeer royale ruiten maken deze kachel tot het brandende hart van het huis, waar deze ook staat.

720T

750


750A

Vermogen	3-7 kW
Rendement	80%
Verwarmt	tot 120 m <sup>2</sup>
Hoogte	1151 mm
Breedte	459 mm
Diepte	372 mm
Gewicht	103 kg
Kleur	Zwart, grijs
Max. houtlengte	30 cm
Energieklasse	



**Kies accessoires:** opbergdeur, vloerbescherming van glas of plaatstaal, aansluiting voor externe luchttoevoer.

OPBERGPLEK  
ACHTER DEUR MET  
DEMPSLUITING

Contura 750A 

## Voor wie net even iets extra's wil

Er ontstaat een fraai contrast tussen het aluminium en het schijnsel van de vlammen. Wilt u een trendy element in huis, niet alleen nu, maar nog vele jaren? Dan is de Contura 750A een keuze die voor zich spreekt. De beide zijkanten en de achterkant zijn bekleed met aluminium.

Vermogen	3-7 kW
Rendement	80%
Verwarmt	tot 120 m <sup>2</sup>
Hoogte	1151 mm
Breedte	459 mm
Diepte	372 mm
Gewicht	103 kg
Kleur	Zwart, grijs
Max. houtlengte	30 cm
Energieklasse	



**Kies accessoires:** opbergdeur, vloerbescherming van glas of plaatstaal, aansluiting voor externe luchttoevoer.



**Kies accessoires:** draaiplateau, deur, vloerbescherming van glas of plaatstaal, aansluiting voor externe luchttoevoer.

## Contura 780

### Tijd voor het vuur van een nieuwe generatie

Het moderne design van de bekende Zweedse vormgevingsgroep Myra maakt de 700-serie in alle ruimtes tot het vanzelfsprekende middelpunt, zonder veel plaats op de vloer in te nemen.

Vermogen	3-7 kW
Rendement	80%
Verwarmt	tot 120 m <sup>2</sup>
Hoogte	1200 mm
Breedte	459 mm
Diepte	372 mm
Gewicht	103 kg
Kleur	Zwart, grijs
Max. houtlengte	30 cm
Energieklasse	

## Contura 790K, wit

### Geef het vuur de ruimte

Hoogglanzende witte tegels geven de Contura 790K een moderne en toch klassieke omlijsting. Neem er voor extra lange warmteopslag een warmtemagazijn bij. De Contura 790K is ook verkrijgbaar met zijdematte zwarte tegels (zie pagina 81).

Vermogen	3-7 kW
Rendement	80%
Verwarmt	tot 120 m <sup>2</sup>
Hoogte	1593 mm
Breedte	556 mm
Diepte	407 mm
Gewicht	170 kg
Gewicht met warmtemagazijn	280 kg
Kleur	Zwart, grijs
Max. houtlengte	30 cm
Energieklasse	



**Kies accessoires:** warmtemagazijn, deur van tegels, vloerbescherming van glas of plaatstaal, aansluiting voor externe luchttoevoer.





**Kies accessoires:** warmtemagazijn, deur, vloerbescherming van glas of plaatstaal, aansluiting voor externe luchttoevoer.

## Contura 790K, zwart

### Bijzondere uitstraling met zijdematte zwarte tegels

De Contura 790K op de afbeelding is volledig bekleed met fraaie zijdematte zwarte tegels.

780

790K

790T

Vermogen	3-7 kW
Rendement	80%
Verwarmt	tot 120 m <sup>2</sup>
Hoogte	1593 mm
Breedte	556 mm
Diepte	407 mm
Gewicht	170 kg
Gewicht met warmtemagazijn	280 kg
Kleur	Zwart, grijs
Max. houtlengte	30 cm
Energieklasse	

## Contura 790T

### Met natuurlijke warmte

De Contura 790T is volledig bekleed met natuurlijk warmte vasthoudend speksteen. Het speksteen heeft een individueel aderpatroon met natuurlijke variaties, waardoor iedere kachel weer uniek is. Neem er een warmtemagazijn van powerstone bij voor extra lange nawarmte of een ventilator voor een goede warmtedistributie. Zie vermogenstest op pagina 116.

Vermogen	3-7 kW
Rendement	80%
Verwarmt	tot 120 m <sup>2</sup>
Hoogte	1593 mm
Breedte	556 mm
Diepte	407 mm
Gewicht	260 kg
Gewicht met warmtemagazijn	325 kg
Kleur	Zwart, grijs
Max. houtlengte	30 cm
Energieklasse	



**Kies accessoires:** warmtemagazijn, deur van speksteen, vloerbescherming van glas of plaatstaal, aansluiting voor externe luchttoevoer.

## Een grote kachel van compact formaat

De Contura 800 is geïnspireerd op de beroemde superellips. De vorm maakt deze kachel compact en gezellig. Hij is slechts 36 cm diep en 46 cm breed. Daardoor is deze ook gemakkelijk in kleine ruimtes te plaatsen. Dankzij de mooie vorm hebben wij royale ruiten kunnen plaatsen, zonder de effectiviteit in de verbrandingskamer te verslechteren.

De Contura 800 is verkrijgbaar met of zonder zijruiten, geheel of gedeeltelijk bekleed met natuurlijk warmtevasthoudend speksteen en met of zonder opbergdeur. U kunt hem zelfs op een zuil plaatsen met een draaiplateau en de stookplaats midden in de kamer zetten.

### Contura 850

## Compact maar met grote zijruiten

De Contura 800 is verkrijgbaar met of zonder zijruiten, geheel of gedeeltelijk bekleed met natuurlijk speksteen en keuze voor een opbergvak. U kunt deze zelfs op een zuil plaatsen met een draaiplateau en zo de haard midden in de kamer realiseren. Met het draaiplateau is de kachel 360° te roteren en geeft zo zicht op het vlammen spel vanuit elke hoek van de kamer!

Vermogen	3-6 kW
Rendement	82%
Verwarmt	90 m <sup>2</sup>
Hoogte	915 mm
Breedte	460 mm
Diepte	360 mm
Gewicht	85 kg
Kleur	Zwart, grijs
Max. houtlengte	30 cm
Energieklasse	



**Kies accessoires:** opbergdeur, vloerbescherming van glas of plaatstaal, aansluiting voor externe luchttoevoer.





Mesaccessoires: opbergdeur, vloerbescherming van aluminium of plaatstaal, aansluiting voor externe luchtleiding,...


DOOR  
VERSTELBARE  
POTEN STAAT  
DE KACHEL OOK  
OP ONGELIJKE  
VLOEREN  
WATERPAS

## Contura 810

### Een stralende kleine grootheid

Het basismodel uit de serie is verkrijgbaar in grijs en zwart met een grote ruit in de deur. De schoorsteen kan op alle modellen bovenop of aan de achterkant worden aangesloten.

Vermogen	3-6 kW
Rendement	82%
Verwarmt	tot 90 m <sup>2</sup>
Hoogte	915 mm
Breedte	460 mm
Diepte	360 mm
Gewicht	75 kg
Kleur	Zwart, grijs
Max. houtlengte	30 cm
Energieklasse	

Contura 820T 

## Een effectief sieraad

De ellipsvormige Contura 820T met speksteen is slank qua vorm, maar groots in functie. De met unieke, geaderde speksteen beklede zijkanten met goede warmteopslag staan in mooi contrast met het vuur achter de royale ruit in de deur.

810

820T

850W

Vermogen	3-6 kW
Rendement	82%
Verwarmt	tot 90 m <sup>2</sup>
Hoogte	930 mm
Breedte	460 mm
Diepte	360 mm
Gewicht	125 kg
Kleur	Zwart, grijs
Max. houtlengte	30 cm
Energieklasse	



**Kies accessoires:** deur, vloerbescherming van glas of plaatstaal, aansluiting voor externe luchttoevoer.

Contura 850W 

## Het vuur is optimaal zichtbaar als het hoger zit

Wandmodel met grote zijruiten voor een "zwevend" en levendig effect. In meerdere varianten verkrijgbaar, incl. wandbeslag.

Vermogen	3-6 kW
Rendement	82%
Verwarmt tot	90 m <sup>2</sup>
Hoogte	615 mm
Breedte	460 mm
Diepte	375 mm
Gewicht	75 kg
Kleur	Zwart, grijs
Max. houtlengte	33 cm
Energieklasse	






**Kies accessoires:** Topplaat van gietijzer, met lamellen, van speksteen, glas of roestvrij staal, draaiplateau, vloerbescherming van glas of plaatstaal, aansluiting voor externe luchttoevoer.

## Contura 870

### Stoken in een superellips

De ellipsvormige Contura 870 zonder zijruiten is perfect in een hoek te plaatsen. Is verkrijgbaar in zwart of grijs en met diverse topplaten, bijvoorbeeld van speksteen of roestvrij staal.

Vermogen	3-6 kW
Rendement	82%
Verwarmt	tot 90 m <sup>2</sup>
Hoogte	1060 mm
Breedte	460 mm
Diepte	360 mm
Gewicht	71,5 kg
Kleur	Zwart, grijs
Max. houtlengte	33 cm
Energieklasse	

Contura 860T 

## Het vuur is al van ver te zien

De Contura 860T verenigt vorm en functie op volmaakte wijze: dankzij de grote zijruiten is het vuur in de hele kamer te zien, terwijl de met speeksteen beklede rug de warmte nog lang nadat het vuur is uitgegaan, vasthoudt.

860T

870

880

Vermogen	3-6 kW
Rendement	82%
Verwarmt	tot 90 m <sup>2</sup>
Hoogte	930 mm
Breedte	460 mm
Diepte	360 mm
Gewicht	110 kg
Kleur	Zwart, grijs
Max. houtlengte	33 cm
Energieklasse	

**Kies accessoires:** opbergdeur, vloerbescherming van glas of plaatstaal, aansluiting voor externe luchttoevoer.

Contura 880 

## Voor wie net even iets extra's wil

Met deze kachel op een zuil komt het vuur als het ware de ruimte in en is het nog beter te zien. Met een draaiplateau (optie) kan de kachel traploos een hele slag rond worden gedraaid.

Vermogen	3-6 kW
Rendement	82%
Verwarmt	tot 90 m <sup>2</sup>
Hoogte	1060 mm
Breedte	460 mm
Diepte	360 mm
Gewicht	90 kg
Kleur	Zwart, grijs
Max. houtlengte	33 cm
Energieklasse	

MET EEN  
DRAAIPLATEAU  
BEPAALT U ZELF  
DE RICHTING!



**Kies accessoires:** Draaiplateau, aansluiting voor externe luchttoevoer.

# Meer warmte en een nieuw leven in huis

Een inzethaard is de perfecte oplossing voor het optimaliseren van uw oude haard of het in metselen van een volledig nieuwe haard.

Stoken in een inzethaard verwarmt je huis, in tegenstelling tot een open vuur waarbij veel warmte verloren gaat. Bovendien worden er aanzienlijk minder stofdeeltjes uitgestoten bij het stoken in een gesloten haard.

Inbouwhaarden van Contura zijn verkrijgbaar in verschillende afmetingen, met diverse deuren en in diverse keuzemogelijkheden qua vormgeving. Vind bij ons uw favoriet!









**Kies accessoires:** Geborsteld stalen handgreep, aansluitset voor externe toevoerlucht.

Contura i4 Modern, driezijdige omlijsting 

## Zorg voor design en techniek

De modern vormgegeven Contura i4 Modern met driezijdige omlijsting versmelt eenvoudig met uw interieur en is eenvoudig in de haard te plaatsen.

Vermogen	3-5 kW
Rendement	78%
Co	0,1%
Hoogte	590 mm
Breedte	490 mm
Diepte	380 mm
Gewicht	71 kg
Kleur	Zwart, grijs
Houtlengte	33 cm
Energieklasse	



Kies accessoires: Geborsteld stalen handgreep, aansluitset voor externe toevoerlucht.

Contura i4 Modern, vierzijdige omlijsting 

## Schoonheid, warmte en goede techniek

De Contura i4 blaast met zijn pure design, ruim bemeten ruiten en efficiënte techniek nieuw leven in de oude haard.

Vermogen	3-5 kW
Rendement	78%
Co	0,1%
Hoogte	635 mm
Breedte	490 mm
Diepte	380 mm
Gewicht	72 kg
Kleur	Zwart, grijs
Houtlengte	33 cm
Energieklasse	

Contura i4 Classic 

## Behoud de klassieke stijl

De Contura i4 Classic behoudt de klassieke stijl van uw bestaande schouw, maar geeft u meer warmte.

Vermogen	3-5 kW
Rendement	78%
Co	0,1%
Hoogte	600 mm
Breedte	490 mm
Diepte	420 mm
Gewicht	77 kg
Kleur	Zwart
Houtlengte	33 cm
Energieklasse	



Kies accessoires: Geborsteld stalen handgreep, aansluitset voor externe toevoerlucht.



Kies accessoires: Lamellenrooster dat de opening rond de inbouwhaard afdekt, aansluitset voor externe toevoerlucht, korte poten, schoorsteenaansluiting.

## Contura i5, panorama deur

### Zuivere lijnen en grote ruiten

De Contura i5 met panoramadeur geeft het vuur alle ruimte. De zuivere lijnen versmelten met uw interieur.

Vermogen	3-9 kW
Rendement	78%
Co	0,1%
Hoogte	480 mm
Breedte	550 mm
Diepte	433 mm
Gewicht	77 kg
Kleur	Zwart, grijs
Houtlengte	35 cm
Energiklasse	



**Kies accessoires:** Lamellenrooster dat de opening rond de inbouwhaard afdekt, aansluitset voor externe toevoerlucht, korte poten, schoorsteenaansluiting.

Contura i5, dubbele deur 

## Maak het mooi in huis

De Contura i5 met dubbele deur past ook uitstekend in hoekhaarden, waar een grotere deur te veel ruimte zou innemen. Met een lamellenrooster wordt de moderne uitstraling versterkt.

Vermogen	3-9 kW
Rendement	78%
Co	0,1 %
Hoogte	480 mm
Breedte	550 mm
Diepte	433 mm
Gewicht	77 kg
Kleur	Zwart, grijs
Houtlengte	35 cm
Energiklasse	

Contura i5, panorama deur met korte poten 

## Een Engelse traditie

Als u van Engels design houdt, kiest u voor uw Contura i5 de korte poten om in stijl te blijven. (Optie)

Vermogen	3-9 kW
Rendement	78%
Co	0,1%
Hoogte incl. poten	553 mm
Breedte	550 mm
Diepte	433 mm
Gewicht	77 kg
Kleur	Zwart, grijs
Houtlengte	35 cm
Energiklasse	



**Kies accessoires:** Lamellenrooster dat de opening rond de inbouwhaard afdekt, aansluitset voor externe toevoerlucht, korte poten, schoorsteenaansluiting.



Kies accessoires: Aansluitset voor externe toevoerlucht, heteluchtrooster

## Contura i6, glazen deur 🗨️

### Stijlvol in elke omgeving en zuinige warmte

U kunt eigenlijk niet om de Contura i6 heen als u eigen ideeën hebt over de uitstraling van de inzethaard en een nieuwe haard wilt bouwen. Kies uw eigen uitstraling met een volledig glazen of gietijzeren deur.

Vermogen	3-7 kW
Rendement	78%
Co	0,1%
Hoogte	505 mm
Breedte	595 mm
Diepte	405 mm
Gewicht	96/100 kg
Max houtlengte	35 cm
Aansluitdiameter	125 mm
Energiklasse	<b>A</b>

Contura i6, gietijzeren deur 

## Inclusief keuzevrijheid

De Contura i6 geeft u de mogelijkheid om zelf het uiterlijk te kiezen. Een mooie ingebouwde kachel met een gietijzeren of glazen deur? Kies uw eigen uitstraling passend bij uw interieur. De zelfsluitende deur geeft u extra zekerheid en een veilig gevoel.

Vermogen	3-7 kW
Nominaal vermogen	5 kW
Rendement	78%
Verwarmt	tot 120 m <sup>2</sup>
Hoogte	504 mm
Breedte	593 mm
Diepte	403 mm
Gewicht	92 kg
Max houtlengte	35 cm
Aansluitdiameter	125 mm
Energiklasse	



**Kies accessoires:** Aansluitset voor externe toevoerlucht, heteluchtrooster.

## Welke deur kiest u?

### Deur van gietijzer

Deze deur is met een geïntegreerde, gietijzeren handgreep. De omlijsting van de inzethaard is tevens van gietijzer.

### Deur van glas

Deze glazen deur heeft een geïntegreerde handgreep van zwart gietijzer of geborsteld staal. De omlijsting van de inzethaard is van gietijzer.



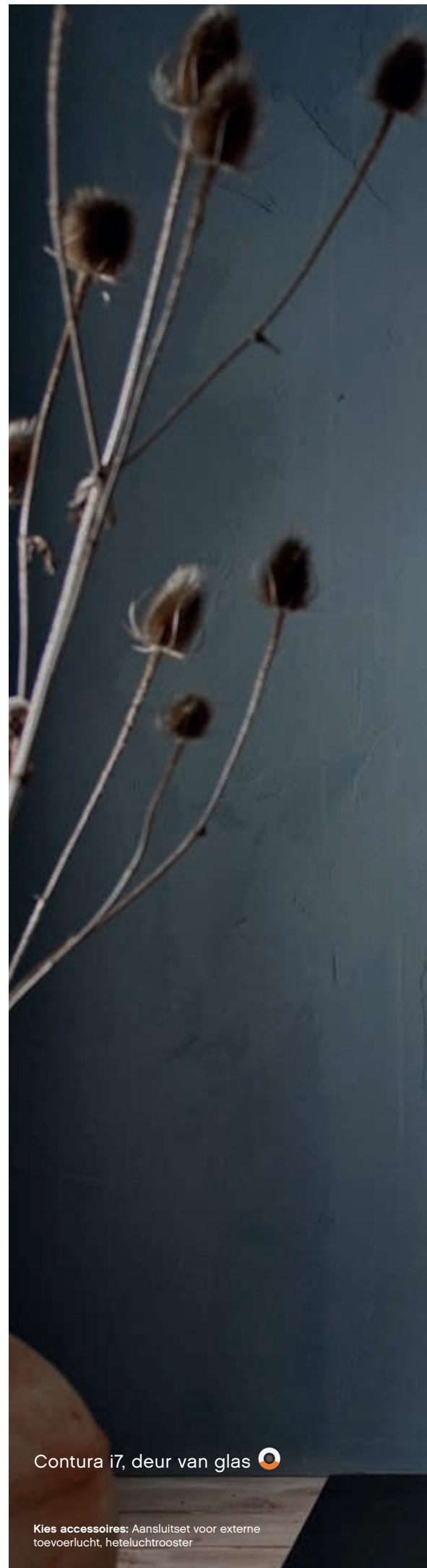
## Inbouw met variatie- mogelijkheden


Contura i7 is het inzetmodel van de serie. Met de i7 heeft u de vrijheid om uw haard volledig aan uw wensen aan te passen. Deze kan in een haard naar keuze geplaatst worden of zoals op de foto een zelf-bedachte oplossing. De Contura i7 is zwart en leverbaar met een deur van glas of gietijzer.



Contura i7, deur van gietijzer 

Vermogen	7 kW
Rendement	77%
Co	0,1%
Hoogte	585 mm
Breedte	775 mm
Diepte	360 mm
Gewicht	100 kg
Max houtlengte	50 cm
Aansluitdiameter	150 mm
Energiklasse	



Contura i7, deur van glas 

**Kies accessoires:** Aansluitset voor externe toevoerlucht, heteluchtrooster





## U kunt alle kanten op met een inbouwhaard

Als u keuzevrijheid wilt hebben, kiest u voor een inzethaard van Contura. Laat u op de volgende pagina's inspireren om een keuze te maken. Inzethaarden zijn verkrijgbaar in verschillende afmetingen en met omlijstingen van diverse materialen. Zo kunt u de haard van uw dromen realiseren. Ook kunt u de inzet zelf in metselen. Voor alle inzethaarden geldt dat u kunt genieten van een prachtig groot vuur dat heerlijk verwarmt.








**Kies accessoires:** Extra warmtemagazijn 200 kg, wandbescherming (15 kg), vloerplaat van glas, aansluiting voor externe luchttoevoer.

## Contura 31A

### Details in zwart graniet

De omlijsting van de Contura 31 kan worden gecombineerd met een vak en bank in zwart graniet. Deze biedt voldoende ruimte voor het hout en een heerlijke zitplek. Wit Artstone is gekleurd betonsteen met een natuurlijke warmteopslag. Combineer dit met warmtevasthoudend powerstone onder het omhulsel om zo economisch mogelijk te verwarmen.

Vermogen	4-9 kW
Rendement	81%
Verwarmt	tot 150 m <sup>2</sup>
Hoogte	1650 mm
Breedte	910 mm
Diepte	500 mm
Gewicht	350 kg
Gewicht Powerstone	200 kg
Kleur	Zwart
Max houtlengte	50 cm
Energiklasse	

Contura i31S 


## Zandsteen in walnootkleur

Walnootbruin zandsteen zorgt voor een mooie, exclusieve stijl in huis. Zandsteen is wamtevasthoudend natuursteen. De natuurlijke variaties in de steen maken uw kachel uniek.

Vermogen	4-9 kW
Rendement	81%
Verwarmt	tot 150 m <sup>2</sup>
Hoogte	1650 mm
Breedte	910 mm
Diepte	500 mm
Gewicht	385 kg
Gewicht Powerstone	200 kg
Kleur	Swart
Max houtlengte	50 cm
Energiklasse	



**Kies accessoires:** Extra warmtemagazijn 200 kg, wandbescherming (15 kg), vak 15 kg, bank 145 kg vloerplaat van glas, aansluiting voor externe luchttoevoer.

Contura i31T 

## Lichtgrijs speksteen

Dankzij het met wamtevasthoudend speksteen beklede frame wordt de ruimte zo economisch mogelijk verwarmd. Het model kan ook worden gecombineerd met wamtevasthoudende Powerstone.

Vermogen	4-9 kW
Rendement	81%
Verwarmt	tot 150 m <sup>2</sup>
Hoogte	1650 mm
Breedte	910 mm
Diepte	500 mm
Gewicht	425 kg
Gewicht Powerstone	200 kg
Kleur	Zwart
Max houtlengte	50 cm
Energiklasse	



**Kies accessoires:** Extra warmtemagazijn 200 kg, wandbescherming (15 kg), vak 15 kg, bank 145 kg vloerplaat van glas, aansluiting voor externe luchttoevoer.




Kies accessoires: Extra warmtemagazijn 200 kg, wandbescherming (15 kg), vak 15 kg, bank 145 kg vloerplaat van glas, aansluiting voor externe luchttoevoer.

## Contura i41T

### Bekijk het vuur van twee kanten

Dankzij de glazen deur met hoek van de Contura i40 krijgt u nog meer mogelijkheden om een haard te realiseren die eruit springt en opvalt. De speksteen omlijsting heeft een goede warmteopslag.

Vermogen	5-10 kW
Rendement	81%
Verwarmt	tot 150 m <sup>2</sup>
Hoogte	1650 mm
Breedte	910 mm
Diepte	500 mm
Gewicht	425 kg
Gewicht Powerstone	200 kg
Kleur	Swart
Max houtlengte	50 cm
Energiklasse	

Contura i41S 


## Kies een kant: rechts of links?

Frame, bekleed met walnootbruin zandsteen met deur in hoek. De deur heeft een hoek naar rechts of links. Vul bij voorkeur aan met warmtevasthoudende Powerstone.

Vermogen	5-10 kW
Rendement	81%
Verwarmt	tot 150 m <sup>2</sup>
Hoogte	1650 mm
Breedte	910 mm
Diepte	500 mm
Gewicht	390 kg
Gewicht Powerstone	200 kg
Kleur	Svart
Max houtlengte	50 cm
Energiklasse	



**Kies accessoires:** Extra warmtemagazijn 200 kg, wandbescherming (15 kg), vak 15 kg, bank 145 kg vloerplaat van glas, aansluiting voor externe luchttoevoer.

Contura i41A 

## Kies wit en zwart

Artstone is een door-en-door witte betonsteen, die uniek is voor Contura. Kies details als vakken en bank in zwart graniet.


Vermogen	5-10 kW
Rendement	81%
Verwarmt	tot 150 m <sup>2</sup>
Hoogte	1650 mm
Breedte	910 mm
Diepte	500 mm
Gewicht	355 kg
Gewicht Powerstone	200 kg
Kleur	Svart
Max houtlengte	50 cm
Energiklasse	



**Kies accessoires:** Extra warmtemagazijn 200 kg, wandbescherming (15 kg), vak 15 kg, bank 145 kg vloerplaat van glas, aansluiting voor externe luchttoevoer.



**Kies accessoires:** Warmtemagazijn 100 kg, houtvak 50 kg, vloerplaat van glas, aansluiting voor externe luchttoevoer.

Contura i51, zwart 

## Variatie met houtvakken

Met royale ruiten aan drie kanten en een ruime verbrandingskamer is de Contura i51 met recht een liftdeur haard voor de moderne woning. Kies zwart plaatstaal voor een zuivere en grafische uitstraling.

Vermogen	6–11 kW
Rendement	80%
Verwarmt	tot 170 m <sup>2</sup>
Hoogte	1650 mm
Breedte	770 mm
Diepte	500 mm
Gewicht	215 kg
Gewicht Powerstone	100 kg
Kleur	Zwart
Max houtlengte	50 cm
Energiklasse	

Contura i51, wit 

## Het aansteken van de kachel

Contura i51 in wit plaatstaal is snel populair geworden. Het moderne design past uiteraard perfect in een modern huis, maar wat de i51 tot een echte winnaar maakt is de dichtheid en het feit dat deze kachel zijn verbrandingslucht van buiten haalt: het aansteken van de kachel is zo gebeurd en het opwarmen verloopt uiterst efficiënt. Combineer de inzet met een eenvoudig te plaatsen zwart houtvak.

Kies er voor extra warmte een warmtevasthoudend magazijn van Powerstone bij.

Vermogen	6–11 kW
Rendement	80%
Verwarmt	tot 170 m <sup>2</sup>
Hoogte	1650 mm
Breedte	770 mm
Diepte	500 mm
Gewicht	215 kg
Gewicht Powerstone	100 kg
Kleur	Zwart
Max houtlengte	50 cm
Energiklasse	



**Kies accessoires:** Warmtemagazijn 100 kg, houtvak 50 kg, vloerplaat van glas, aansluiting voor externe luchttoevoer.





**Kies accessoires:** Warmtemagazijn 100 kg, houtvak 50 kg, vloerplaat van glas, aansluiting voor externe luchttoevoer.

## Contura i51A

### Eenvoudig te plaatsen

Artstone is een door en door witte betonsteen, die uniek is voor Contura. De inzethaard is eenvoudig in huis te plaatsen: hij neemt maar weinig ruimte in en kan tegen een brandbare wand worden geplaatst. Maak het geheel compleet met een houtvak van zwartgelakt plaatstaal.

Vermogen	6-11 kW
Rendement	80%
Verwarmt	tot 170 m <sup>2</sup>
Hoogte	1650 mm
Breedte	770 mm
Diepte	500 mm
Gewicht	290 kg
Gewicht Powerstone	100 kg
Kleur	Zwart
Max houtlengte	50 cm
Energiklasse	

i51

i51A

i51AN

CONTURA i51

## Contura i51AN

### Ruw beton met een zachte afwerking

Artstone naturel is ruw beton dat tot een zacht oppervlak met een zachte, grijze tint gepolijst is. Voor wie van stoere elegantie houdt. Maak het geheel compleet met powerstone onder het omhulsel om de warmte extra, extra lang vast te houden.

Vermogen	6-11 kW
Rendement	80%
Verwarmt	tot 170 m <sup>2</sup>
Hoogte	1650 mm
Breedte	770 mm
Diepte	500 mm
Gewicht	290 kg
Gewicht Powerstone	100 kg
Kleur	Zwart
Max houtlengte	50 cm
Energiklasse	



**Kies accessoires:** Warmtemagazijn 100 kg, houtvak 50 kg, vloerplaat van glas, aansluiting voor externe luchttoevoer.

105




**Kies accessoires:** Warmtemagazijn 100 kg, houtvak 50 kg, vloerplaat van glas, aansluiting voor externe luchttoevoer.

## Contura i51T

### Veel houtopslag en warmte

Het natuurlijke, warmtevasthoudende speksteen maakt uw i51T uniek, omdat het aderpatroon van de steen wisselt. Mak het geheel compleet met powerstone onder het omhulsel om de warmte extra, extra lang vast te houden.

Vermogen	6-11 kW
Rendement	80%
Verwarmt	tot 170 m <sup>2</sup>
Hoogte	1650 mm
Breedte	770 mm
Diepte	500 mm
Gewicht	350 kg
Gewicht Powerstone	100 kg
Kleur	Zwart
Max houtlengte	50 cm
Energiklasse	

Contura i51S 

## Heerlijk zitten

Zandsteen is een natuurlijk, warmtevasthoudend steen in hazelnootbruine tinten met natuurlijke variaties.


i50

i51S

i51T

Vermogen	6-11 kW
Rendement	80%
Verwarmt	tot 170 m <sup>2</sup>
Hoogte	1650 mm
Breedte	770 mm
Diepte	500 mm
Gewicht	335 kg
Gewicht Powerstone	100 kg
Kleur	Zwart
Max houtlengte	50 cm
Energiklasse	

**Kies accessoires:** Warmtemagazijn 100 kg, houtvak 50 kg, vloerplaat van glas, aansluiting voor externe luchttoevoer.

Contura i50 

## Laat uw fantasie de vrije loop

Laat uw fantasie de grenzen bepalen voor hoe uw haard er gaat uitzien en metsel uw eigen omlijsting.

Vermogen	6-11 kW
Rendement	80%
Verwarmt	tot 170 m <sup>2</sup>
Hoogte	1465 mm
Breedte	765 mm
Diepte	485 mm
Gewicht met Thermotte	160 kg
Gewicht zonder Thermotte	130 kg
Kleur	Zwart
Max houtlengte	50 cm
Energiklass	



**Kies accessoires:** vloerplaat van glas, aansluiting voor externe luchttoevoer.

# Geef uw Contura uw persoonlijke stijl

Het zal u vast niet ontgaan zijn dat de modellen van Contura direct aansluiten bij de meeste voorkeuren. Misschien hebt u uw favoriet ook al gevonden. Dan is het tijd om de accessoires erbij te kiezen! Dankzij onze geniale constructies uit het Zweedse Småland kunt u een persoonlijke Contura krijgen die helemaal aansluit bij uw behoeften.

Contura heeft accessoires voor wie op de centjes let: een ventilator die de effectiviteit verbetert.

Contura heeft accessoires voor wie de zaken graag op orde wil houden: achter een handige deur kunt u uw aanstekers, aanmaakhout en handschoenen kwijt.

Contura heeft accessoires voor wie het mooi wil hebben: welke afdekplaat wilt u op uw Contura?

Met speksteen, lamellen, glazen of gietijzer?

Hier kunt u ook meer lezen over bakovens, het draaiplateau en vloerbeschermingen die geschikt zijn voor Contura en voor uw huis.



Draaiplateau



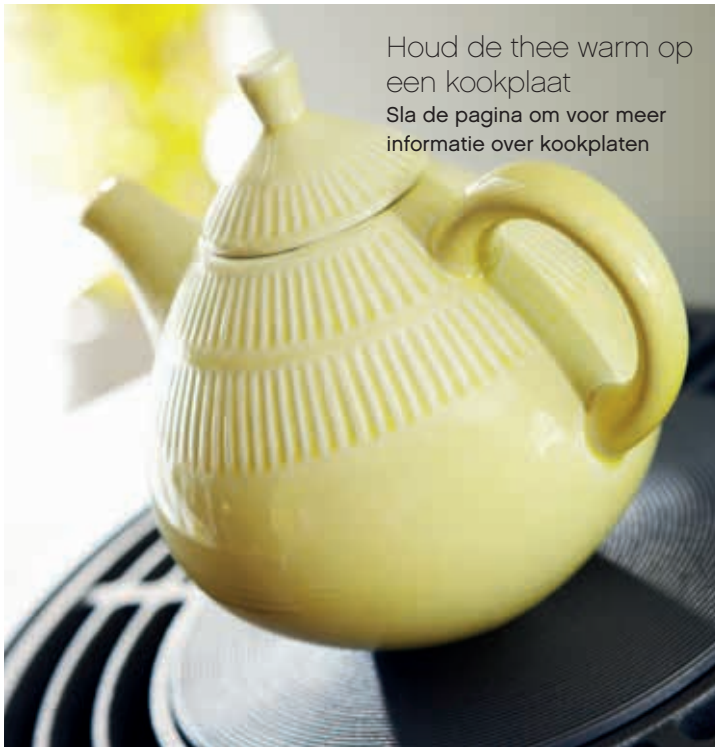
Deur



Powerstone



Glazen topplaat



Houd de thee warm op een kookplaat  
Sla de pagina om voor meer informatie over kookplaten



Laat het vuur alle kanten op draaien!  
Sla de pagina om voor meer informatie over draaiplateaus



Leg het hout in een fraaie, handige mand.

## Warmte heeft een heleboel toepassingen

Diverse modellen kunnen bij ons worden aangevuld met een ventilator die een extra draai geeft aan de warmte. Met een bakoven of een topplaat van speksteen hebt u een energiebesparende aanvulling op uw gewone fornuis en oven.

VLOERBESCHERMING  
IS IN VERSCHILLENDE  
UITVOERINGEN VER-  
KRIJGBAAR VOOR AL  
ONZE KACHELS

# Accessoires voor uitstraling en functionaliteit

Hieronder krijgt u een overzicht van accessoires waardoor u meer profijt en plezier hebt van uw kachel. Op [contura.nl](http://contura.nl) kunt u het gehele aanbod van accessoires bekijken. Onthoud wel dat bepaalde accessoires niet met alle modellen gecombineerd kunnen worden.



**Uittreklade.** Praktische en ruime lade voor onder de kachel of in een Medium-houtvak. Uitsluitend in zwart plaatstaal. Geschikt voor de Contura 300.



**Kookplaat van gietijzer.** Ideaal als u de kachel wilt gebruiken voor het verwarmen van eten of drinken.



**Forman-uitgeruste houtopslag.** Alleen voor Contura 600 Style series.



**Losse houtvak.** van zwart plaatstaal kan onder de C330 of tegen de zijkant van de C310 en C320 geplaatst worden. In het liggende houtvak is ruimte voor houtblokken van 50 cm lang.



**Ventilator.** Zorgt voor een snelle verdeling van de warme en een gelijkmatiger temperatuur. Met thermostaatregeling; start automatisch als u gaat stoken en stopt wanneer het vuur uit is. Eenvoudig te monteren, ook achteraf.



**Glazen topplaat.** Geef uw kachel een modern jasje met een glazen topplaat. Geschikt voor de Contura 500 Style.



**Gietijzeren afdekplaat.** De gietijzeren afdekplaat kan ook als kookplaat worden gebruikt. Dat is handig als u de kachel wilt gebruiken om eten op te warmen, bijvoorbeeld bij een stroomuitval.



**Topplaat van speksteen.** Door de mooie adering is elke speksteen uniek. Slaat de warmte lang op en werkt ook als warmteplaat.



**Draaiplateau.** Traploos 360 graden draaien. De draaihoek en draaiweerstand zijn instelbaar. Geschikt voor alle Contura 500- en 600-modellen alsmede de 780 en 880. Nu ook aan te sluiten op externe luchttoevoer!



**Houtvak.** Diverse modellen zijn standaard voorzien van een handig vak onder de kachel om het hout op orde te houden.



**Vloerbescherming.** Onze handige vloerbeschermingen zijn verkrijgbaar in zwart of grijs gelakt plaatstaal of gehard, doorzichtig glas.

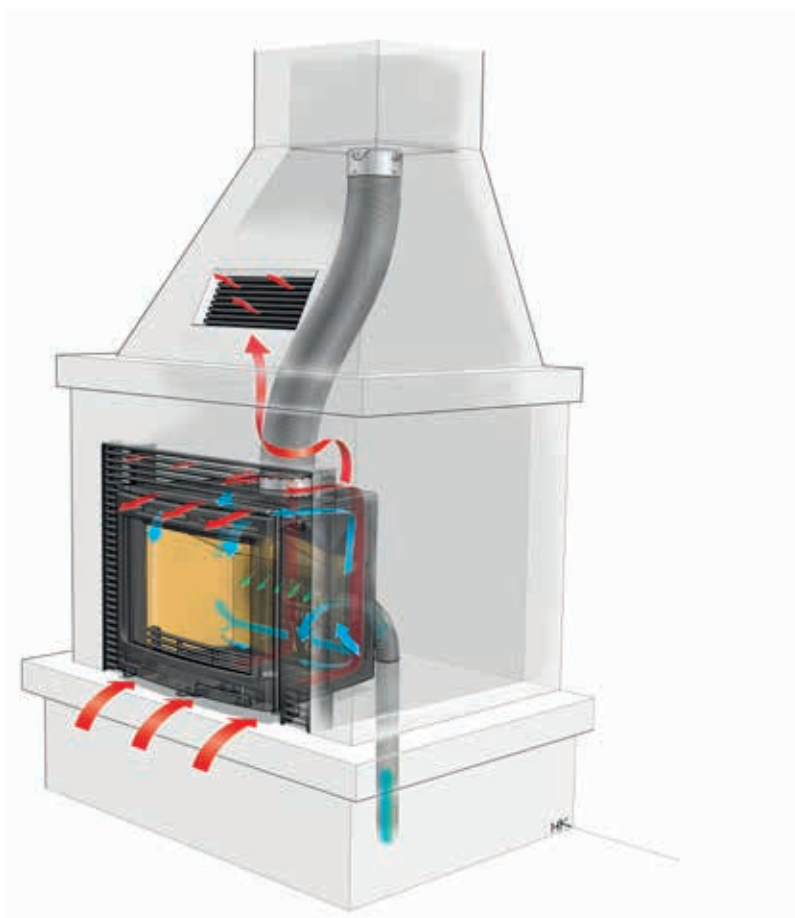


**Warmtemagazijn.** Het magazijn van powerstone is weggewerkt in de topplaat van de kachel en houdt de warmte lang vast. Bij modellen uit de 500-, 600-, 700- en 30-series kan het warmtemagazijn niet worden gecombineerd met een ventilator.

# Gelijkmatige verbranding zorgt voor een lage uitstoot

De Contura-inzetten hebben een uniek luchttoevoersysteem, waarmee de intensiteit en warmte van het vuur kunnen worden geregeld. De verbranding verloopt gelijkmatig en efficiënt en de rook die hierbij vrijkomt bevat nauwelijks partikels.

De techniek houdt in dat één enkele klep ervoor zorgt dat de drie luchtstromen in de verbrandingskamer elkaar aanvullen. De haard of kachel krijgt de juiste hoeveelheid lucht aangevoerd, op de juiste plek, ongeacht de stand van de klep.



## ↑ EFFICIËNTE LUCHTDOORVOER

De kamerlucht (rode pijlen) stroomt via de luchtinlaten aan de zijkanten de haard in. De lucht wordt in de kanalen boven de verbrandingskamer opgewarmd en stroomt via de bovenkant van de haard weer als warme lucht naar buiten.

## ↑ PRIMAIRE LUCHT

De aanvoer van primaire lucht (blauwe pijlen) is constant, ongeacht de stand van de klep. Alle voor de verbranding benodigde lucht kan ook via een luchtkanaal van buiten worden gehaald (optie).

## ↑ CLEAN BURNING SYSTEM

De tertiaire lucht (groene pijlen, Clean Burning) wordt eveneens met de klep geregeld. Door de interactie tussen de drie luchtstromen ontstaat een zeer schone verbranding.





**Lamellenkader.** Haardopeningen die groter dan de inzet zijn, kunnen met een bijpassend lamellenrooster worden afgedekt. Het rooster kan eenvoudig perfect op maat worden gemaakt. Alleen beschikbaar voor de Contura i5.



**Poten.** Als u van Engels design houdt, kan de Contura i5 worden voorzien van korte poten (optie).



**Randen of bank.** Kies de afwerking: randen of bank van zwart graniet voor de i31 en i41.



**Bank.** van zwart graniet voor de i31 en i41.



**Warmtemagazijn.** Kies het warmtemagazijn: 200 kg Powerstone voor de Ci31/i41 en 100 kg Powerstone voor de Ci51 als u de warmte extra lang wilt opslaan.



**Houtvak.** Voor de Contura i51 is een houtvak van zwart gelakt plaatstaal verkrijgbaar. U bepaalt zelf waar en hoe dit moet staan. Stevig genoeg om te gebruiken als zitbank of extra plek om dingen neer te zetten.

# Gegevens voor alle kachels

Hier vindt u gegevens over alle kachels bij elkaar en per model gerangschikt, zodat u uw keuze kunt plannen. Met behulp van de maattekeningen kunt u precies meten hoe uw kachel of haard moet komen te staan.





### Op veiligheid getest

Het CE-keurmerk vormt een belangrijk onderdeel van de Europese productwetgeving en heeft o.a. betrekking op bouwproducten, machines en speelgoed. Het CE-keurmerk geeft aan dat het product aan de belangrijkste eigenschap voldoet, namelijk de veiligheid. Alle door Contura gemaakte producten hebben het CE-keurmerk.

### Vijf jaar garantie

Als u een complete kachel van Contura koopt, krijgt u altijd een fabrieksgarantie van vijf jaar. Bovendien zijn een goede service en de beschikbaarheid van reserveonderdelen tijdens de hele levensduur van de kachel gegarandeerd.



# Techniek en metingen

Overzichtelijk algemene informatie betreft de kachels aangeboden in deze brochure.  
Voor verdere informatie zie [www.contura.nl](http://www.contura.nl)

## VRIJSTAANDE KACHELS

Model	Vermogen, kW	Rendement, %	Hoogte, mm	Breedte, mm	Diepte, mm	Gewicht, kg	Veiligheidsafstand vanaf de achterkant, mm	Veiligheidsafstand van zijkant, mm	Max houtlengte, mm
<b>CONTURA 26</b>									
C26K, laag	3-9	79	1312	582	462	240	100	600	400
C26K, hoog	3-9	79	1622	582	462	240	100	600	400
C26T, laag	3-9	79	1312	582	462	420	100	600	400
C26T, hoog	3-9	79	1622	582	462	470	100	600	400
<b>CONTURA 30</b>									
C34T	3-7	80	1600	550	430	320	100	415	350
C35 laag	3-7	80	1100	550	430	116	100	415	350
C35 hoog	3-7	80	1600	550	430	130	100	415	350
C35T laag	3-7	80	1100	550	430	188	100	415	350
C35T hoog	3-7	80	1600	550	430	250	100	415	350
<b>CONTURA 50</b>									
C51	3-7	81	825	495	420	128	150	500	350
C52	3-7	81	825	495	420	135	150	500	350
C52T	3-7	81	875	495	420	172	150	500	350
C54	3-7	81	825	550	455	149	150	470	350
C54T	3-7	81	875	550	455	190	150	470	350
<b>CONTURA 300</b>									
C310/310G	3-9	77	850	750	375	130	100	500	500
C310A/320AG	3-9	77	850	750	375	175	100	500	500
C320T/320TG	3-9	77	850	750	375	190	100	500	500
C330G	3-9	77	850	750	375	115	100	500	500
<b>CONTURA 500 Style</b>									
C510 Style	3-7	80	1066	495	440	100	100	500	330
C520 Style	3-7	80	1100	570	477	205	100	468	330
C520T Style	3-7	80	1100	566	475	221	100	468	330
C556 Style	3-7	80	1066	495	440	100	100	500	330
C556T Style	3-7	80	1083	542	440	175	100	500	330
C586 Style	3-7	80	1143	495	440	104	100	500	330
C590T Style	3-7	80	1544	542	463	240	100	480	330
C596 Style	3-7	80	1529	495	440	136	100	500	330
C596T Style	3-7	80	1544	542	463	220	100	479	330
<b>CONTURA 600 Style</b>									
C610/610G	3-9	86	1260	540	495	120	100	528	360
C610AG	3-9	86	1260	540	495	176	100	528	360
C620	3-9	86	1290	580	515	250	100	507	360
C620T	3-9	86	1290	580	515	250	100	507	360
C690/690G	3-9	86	1650	540	495	133	100	528	360
C690AG	3-9	86	1650	540	495	240	100	528	360
C690T	3-9	86	1680	580	515	322	100	507	360

## VRIJSTAANDE KACHELS

Model	Vermogen, kW	Rendement, %	Hoogte, mm	Breedte, mm	Diepte, mm	Gewicht, kg	Veiligheidsafstand vanaf de achterkant, mm	Veiligheidsafstand van zijkant, mm	Max houtlengte, mm
<b>CONTURA 700</b>									
C710	3-7	80	1151	459	372	105	100	400	300
C720T	3-7	80	1179	556	407	195	100	400	300
C750	3-7	80	1151	459	372	103	100	400	300
C750A	3-7	80	1151	459	372	103	100	400	300
C780	3-7	80	1200	459	372	103	100	400	300
C790K	3-7	80	1593	556	407	170	100	400	300
C790T	3-7	80	1593	556	407	260	100	400	330
<b>CONTURA 800</b>									
C810	3-6	82	915	460	360	75	100	350	300
C820T	3-6	82	930	460	360	125	100	350	300
C850	3-6	82	915	460	360	85	100	500	330
C850W	3-6	82	615	464	375	75	–	500	330
C860T	3-6	82	930	460	360	110	100	500	330
C870	3-6	82	1060	460	360	71,5	100	350	300
C880	3-6	82	1060	460	360	90	100	500	300

## INZETTEN EN INBOUWHAARDEN

Model	Vermogen, kW	Rendement, %	Hoogte, mm	Breedte, mm	Diepte, mm	Gewicht, kg	Veiligheidsafstand vanaf de achterkant, mm	Veiligheidsafstand van zijkant, mm	Max houtlengte, mm
Ci4, Classic	4	78	600	490	420	77	50*	50*	330
Ci4, Modern 3-omlijsting	4	78	590	490	380	71	50*	50*	330
Ci4, Modern 4-omlijsting	4	78	635	490	380	72	50*	50*	330
Ci5, Dubbele deur	5	78	480	550	433	77	20*	20*	350
Ci5, Panorama deur	5	78	480	550	433	77	20*	20*	350
Ci6, Gietijzeren deur	3-7	78	545	625	405	80	20*	50*	350
Ci6, Glasen deur	3-7	78	545	625	405	80	20*	50*	350
Ci7, Gietijzeren deur	5-9	77	585	775	360	100	20*	100*	500
Ci7, Glasen deur	5-9	77	585	775	360	100	20*	100*	500
Ci30	4-9	81	1250	725	410	135	50*	500**	500
Ci31	4-9	81	1650	910	500	350-425	0	200**	500
Ci40	5-10	81	1250	775	425	145	50*	500**	500
Ci41	5-10	81	1650	910	500	355-425	0	200**	500
Ci50	6-11	80	1470	765	485	160	50*	700	500
Ci51	6-11	80	1650	770	500	215-350	0	700	500

\* tot brandbare muur

\*\* met ombouw tot brandbare muur

# Overzicht – alle modellen

Hier kunt u alle Contura's met elkaar vergelijken. Voor gedetailleerde informatie over vuurzichtbaarheid, afmetingen, vermogens en accessoires verwijzen wij u naar de betreffende hoofdstukken.

-  Ventilator
-  Vuurzichtbaarheid
-  Kachel verkrijgbaar met zwarte lak
-  Kachel verkrijgbaar met grijze lak
-  Kachel verkrijgbaar met grijze of zwarte lak
-  Kachel verkrijgbaar in het wit, grijs of zwart
-  Tegel in zandbeige of wit verkrijgbaar

## 26T 26K

Contura 26T, laag  
Speksteen



Contura 26T, hoog  
Speksteen



Contura 26K, laag  
Tegel



Contura 26K, hoog  
Tegel



## 34T 35/35G 35T/35TG

Contura 34T  
Speksteen



Contura 35, hoog  
Verkrijgbaar in zwart en wit, met deur van glas of gietijzer en glazen bovenplaat



Contura 35, laag  
Verkrijgbaar in zwart en wit, met deur van glas of gietijzer en glazen bovenplaat



Contura 35T:1, hoog  
Glazen afdekplaat  
In speksteen met glazen bovenblad, met deur van glas of gietijzer.



Contura 35T:2, hoog  
In speksteen met speksteen bovenblad, met deur van glas of gietijzer.



Contura 35T, laag  
In speksteen met deur van glas of gietijzer.



## 51 51L 52 52T 54 54T

Contura 51  
Gietijzer



Contura 51L  
Gietijzer



Contura 52  
Gietijzer



Contura 52T  
Gietijzer en speksteen



Contura 54  
Gietijzer



Contura 54T  
Gietijzer en speksteen



## 310/310G

Contura 310/310G  
Staal



## 320A/320AG

Contura 320A/320AG  
Artstone naturell



## 320T/320TG

Contura 320T/320TG  
Speksteen



## 330G

Contura 330G  
Staal



## 510 Style, gietijzeren deur

Contura 510:1 Style  
Gietijzeren topplaat



Contura 510:2 Style  
Glazen topplaat  
(alleen in zwart)



Contura 510:3 Style  
Speksteen topplaat



## 510G Style, glazen deur

Contura 510G:1 Style  
Gietijzeren topplaat



Contura 510G:2 Style  
Glazen topplaat



Contura 510G:3 Style  
Speksteen topplaat



Contura 510G:1 Style  
Gietijzeren topplaat



Contura 510G:2 Style  
Glazen topplaat



Contura 520 Style  
Staal



## 520S Style

Contura 520S  
Sandsteen



## 520T Style

Contura 520T  
Speksteen



## 556 Style

Contura 556:1 Style  
Gietijzeren topplaat



Contura 556:2 Style  
Glazen topplaat  
(alleen in zwart)



Contura 556:3 Style  
Speksteen topplaat



## 556G Style, glazen deur

Contura 556G:1 Style  
Gietijzeren topplaat



Contura 556G:2 Style  
Glazen topplaat



Contura 556G:3 Style  
Speksteen topplaat



## 556T Style

Contura 556T Style  
Speksteen





## 586 Style gietijzeren deur

Contura 586:1 Style  
Gietijzeren topplaat



Contura 586:2 Style  
Glazen topplaat  
(alleen in zwart)



Contura 586:3 Style  
Spekstenen topplaat



## 586G Style glazen deur

Contura 586G:1 Style  
Gietijzeren topplaat



Contura 586G:2 Style  
Glazen topplaat



Contura 586G:3 Style  
Speksteen topplaat



## 590T Style 596 Style

Contura 590T Style  
Speksteen



Contura 596:1  
Gietijzeren topplaat



Contura 596:2  
Glazen topplaat  
(alleen in zwart)



Contura 596:3  
Speksteen topplaat



## 596G Style

Contura 596G:1  
Gietijzeren topplaat



Contura 596G:2  
Glazen topplaat



Contura 596G:3  
Speksteen topplaat



Contura 596G  
Gietijzeren topplaat



## 596T Style

Contura 590T Style  
Speksteen



## 610 Style gietijzeren deur

### Contura 610:1

Bovenplaat van gelakt aluminium of warmtevak



### Contura 610:2

Glazen topplaat of warmtevak



### Contura 610:3

Speksteen topplaat of warmtevak



### Contura 610:4

Bovenplaat van gelakt aluminium of afdekplaat



### Contura 610:5

Glazen topplaat of afdekplaat



### Contura 610:6

Speksteen topplaat of afdekplaat



## 610G Style, glazen deur

### Contura 610G:1

Bovenplaat van gelakt aluminium of warmtevak



### Contura 610G:2

Glazen topplaat of warmtevak



### Contura 610G:3

Speksteen topplaat of warmtevak



### Contura 610G:4

Bovenplaat van gelakt aluminium of afdekplaat



### Contura 610G:5

Glazen topplaat of afdekplaat



### Contura 610G:6

Speksteen topplaat of afdekplaat



## 610AG Style

### Contura 610AG:1

Artstone, glazen deur, warmtevak



### Contura 610AG:2

Artstone, glazen deur, afdekplaat



## 620 Style

### Contura 620:1

Artstone, gietijzeren deur, warmtevak



### Contura 620:2

Artstone, gietijzeren deur, afdekplaat



## 620T Style

### Contura 620T:1

Artstone, gietijzeren deur, warmtevak



### Contura 620T:2

Artstone, gietijzeren deur, afdekplaat



## 690 Style

Contura 690:1  
Bovenplaat van  
gelakt aluminium



Contura 610:2  
Glazen topplaat



Contura 610:3  
Speksteen topplaat



## 690G Style glazen deur

Contura 690G:1  
Bovenplaat van  
gelakt aluminium



Contura 610G:2  
Glazen topplaat



Contura 610G:3  
Speksteen topplaat



## 690AG Style

Contura 690AG  
Artstone naturell



## 690T Style

Contura 690T  
Speksteen



710

Contura 710



720T

Contura 720T



750

Contura 750



750A

Contura 750A



780

Contura 780



790K

Contura 790K  
Witte of zwarte tegels



790T

Contura 790T  
Speksteen



810

Contura 810:1  
Topplaat van gietijzer



Contura 810:2  
Topplaat met lamellen



Contura 810:3  
Topplaat van speksteen



Contura 810:4  
Met glazen topplaat,  
alleen voor zwarte kachel



Contura 810:5  
Met roestvrij stalen  
topplaat



820T

Contura 810:5  
Met zijanten en top-  
plaat van speksteen



# 850

Contura 850:1  
Topplaat van gietijzer



Contura 850:2  
Topplaat met lamellen



Contura 850:3  
Topplaat van speks-  
steen



Contura 850:4  
Met glazen topplaat,  
alleen voor zwarte kachel



Contura 850:5  
Met roestvrij stalen  
topplaat



# 850W

Contura 850:1  
Topplaat van gietijzer



Contura 850:2  
Topplaat met lamellen



Contura 850:3  
Topplaat van speks-  
steen



Contura 850:4  
Met glazen topplaat,  
alleen voor zwarte kachel



Contura 850:5  
Met roestvrij stalen  
topplaat



# 860T

Contura 860T  
Met zijkanalen en top-  
plaat van speksteen



# 870

Contura 870:1  
Topplaat van gietijzer



Contura 870:2  
Topplaat met lamellen



Contura 870:3  
Topplaat van speks-  
steen



Contura 870:4  
Met glazen topplaat,  
alleen voor zwarte kachel



Contura 870:5  
Met roestvrij stalen  
topplaat



# 880

Contura 880:1  
Topplaat van gietijzer



Contura 880:2  
Topplaat met lamellen



Contura 880:3  
Topplaat van speks-  
steen



Contura 880:4  
Met glazen topplaat,  
alleen voor zwarte kachel



Contura 880:5  
Met roestvrij stalen  
topplaat



## i4

Contura i4, Classic



Contura i4 Modern, driezijdige omlijsting



Contura i4 Modern, vierzijdige omlijsting



## i5

Contura i5, dubbele deur



Contura i5, panoramadeur



## i6

Contura i6, Omlijsting en deur van gietijzer



Contura i6, Omlijsting van gietijzer en deur van glas, verchroomde handgreep



Contura i6, Omlijsting van gietijzer en deur van glas, zwarte handgreep



## i7

Contura i7, deur van gietijzer



Contura i7, deur van glas



## i30

Contura i30, inzet



## i31A, Artstone

Contura i31A  
Artstone



## i31T Speksteen

Contura i31T  
Speksteen



Contura i31T, Spek-  
steen, zwart  
granieten vakken



Contura i31T, Speksteen,  
zwart granieten vakken  
en bank



## i31S Zandsteen

Contura i31S  
Zandsteen



Contura i31S,  
Zandsteen, zwart  
granieten vakken



Contura i31S, Zandsteen,  
zwart granieten vakken  
en bank



## i40

Contura i40, inzet



De liftdeur haard zijn  
verkrijgbaar in een linker-  
en rechterversie.

## i40/i41A, Artstone

Contura i41A  
Artstone



Contura i41A,  
Artstone, zwart  
granieten vak



Contura i41A, Artstone,  
zwart granieten bank



De liftdeur haard zijn  
verkrijgbaar in een linker-  
en rechterversie.

## i41T, Speksteen

Contura i41T  
Speksteen



Contura i41T,  
Speksteen, zwart  
granieten vak



Contura i41T, Speksteen,  
zwart granieten bank



## i41S, Zandsteen

Contura i41S  
Zandsteen



Contura i41S,  
Zandsteen, zwart  
granieten vak



Contura i41S, Zandsteen,  
zwart granieten bank



## i50

Contura i50, inzet





i51

Contura i51, zwart  
Plaatstaal



i51

Contura i51 wit  
Plaatstaal



i51AN

Contura i51AN  
Artstone naturel



i51A

Contura i51A  
Artstone



i51T

Contura i51T  
Speksteen



i51S

Contura i51S  
Zandsteen



Kies er een eenvoudig te plaatsen houtvak bij, dat perfect bij de inzet en de omlijsting past. U bepaalt zelf waar en hoe dit moet staan. Stevig genoeg om te gebruiken als zitbank of extra plek om dingen neer te zetten.

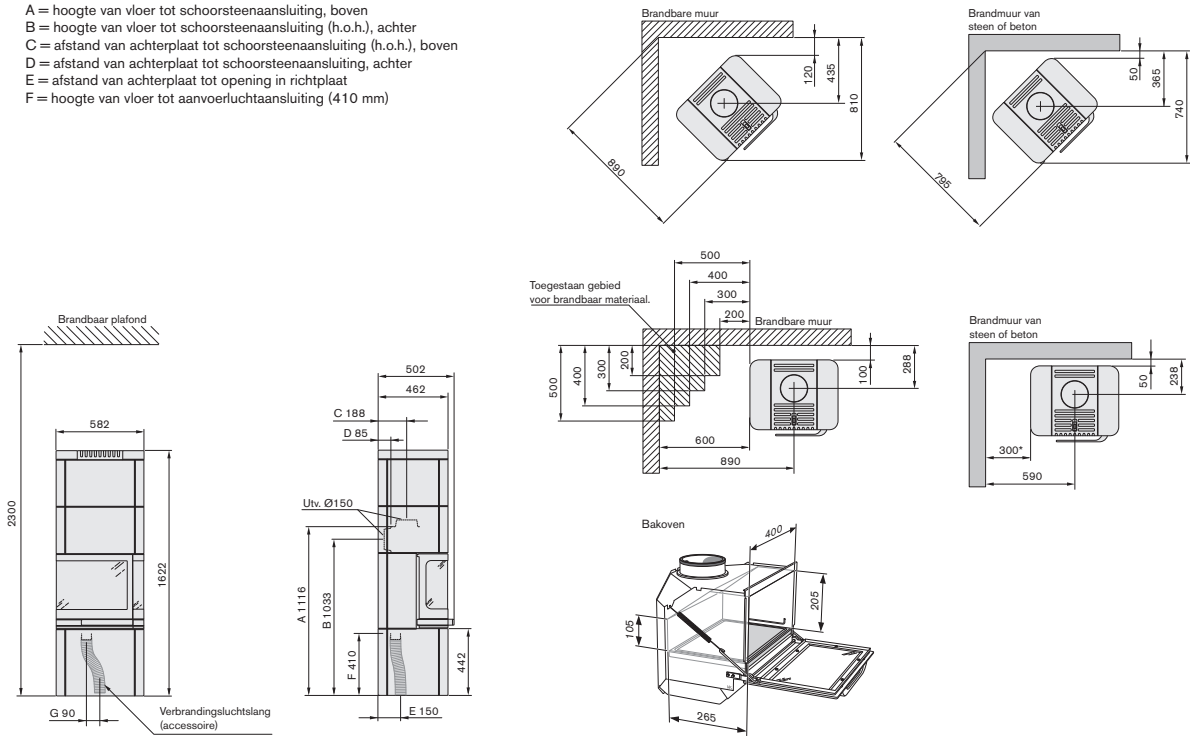


# Maattekeningen

Hier vindt u gedetailleerde maattekeningen voor alle Contura-kachels, zodat u de plaatsing en installatie kunt plannen.

## 26K hoog, 26T hoog

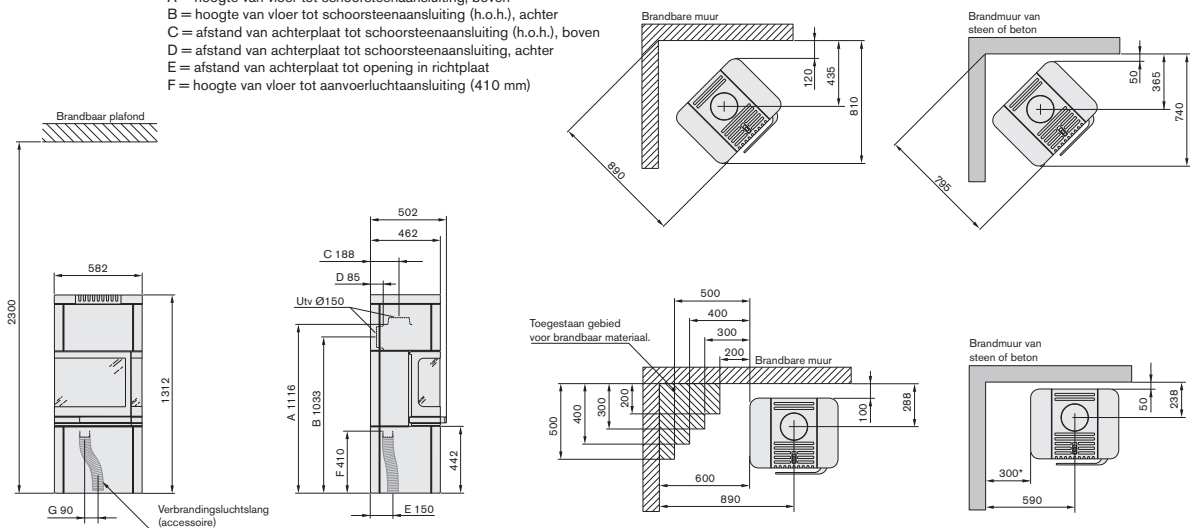
- A = hoogte van vloer tot schoorsteenaansluiting, boven
- B = hoogte van vloer tot schoorsteenaansluiting (h.o.h.), achter
- C = afstand van achterplaat tot schoorsteenaansluiting (h.o.h.), boven
- D = afstand van achterplaat tot schoorsteenaansluiting, achter
- E = afstand van achterplaat tot opening in richtplaat
- F = hoogte van vloer tot aanvoerluchtsluiting (410 mm)



\* Wordt gebruikt bij de bakovenoptie \*\* Om verkleuring van geschilderde onbrandbare wanden te voorkomen, bevelen wij dezelfde zijafstand aan als voor brandbare wanden. Bij het gebruik van de prefab onbrandbare ondergrond van de 20-serie moet u rekening houden met de verschillende maten voor de verbrandingsluchtopeningen in de ondergrond en de kachel.

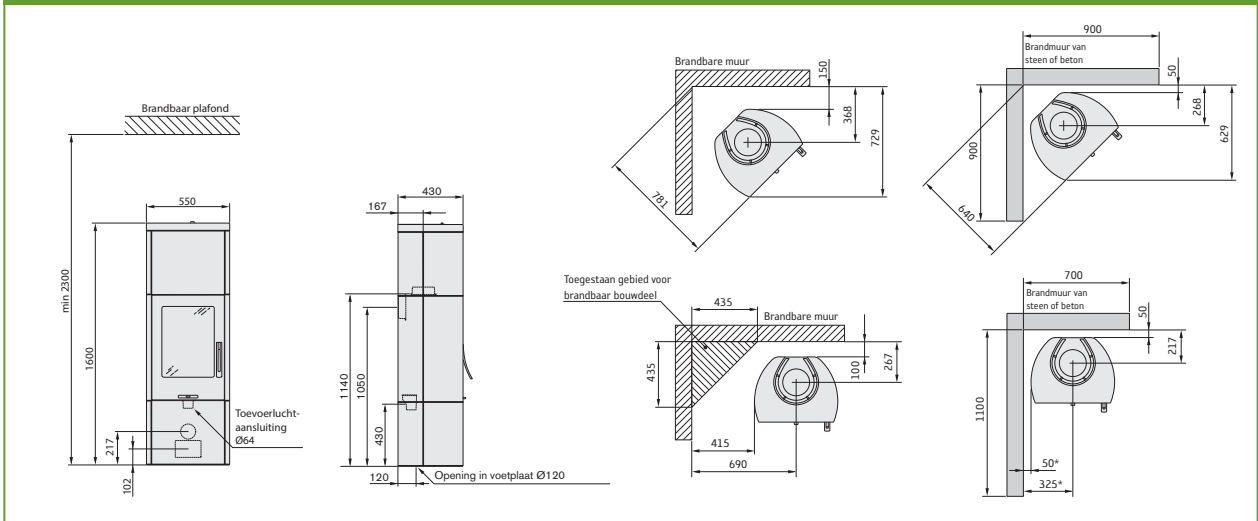
## 26K laag, 26T laag

- A = hoogte van vloer tot schoorsteenaansluiting, boven
- B = hoogte van vloer tot schoorsteenaansluiting (h.o.h.), achter
- C = afstand van achterplaat tot schoorsteenaansluiting (h.o.h.), boven
- D = afstand van achterplaat tot schoorsteenaansluiting, achter
- E = afstand van achterplaat tot opening in richtplaat
- F = hoogte van vloer tot aanvoerluchtsluiting (410 mm)



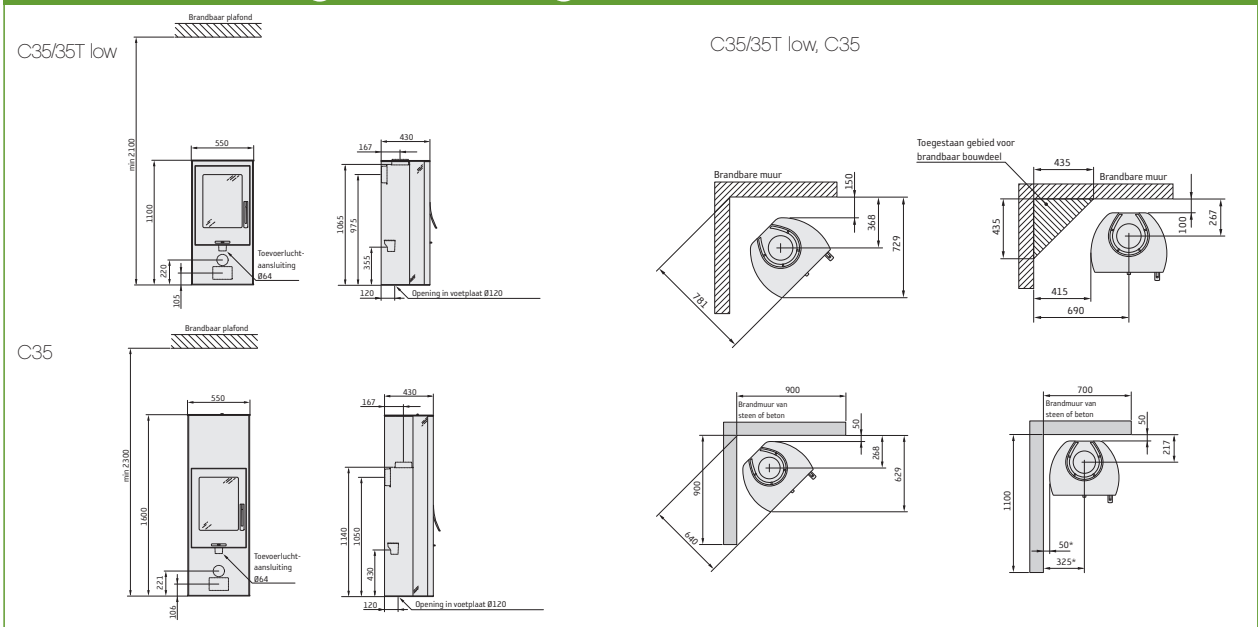
\*\* Om verkleuring van geschilderde onbrandbare wanden te voorkomen, bevelen wij dezelfde zijafstand aan als voor brandbare wanden. Bij het gebruik van de prefab onbrandbare ondergrond van de 20-serie moet u rekening houden met de verschillende maten voor de verbrandingsluchtopeningen in de ondergrond en de kachel.

# 34T



\* Om verkleuring van geschilderde onbrandbare wanden te voorkomen, bevelen wij dezelfde zijafstand aan als voor brandbare wanden.

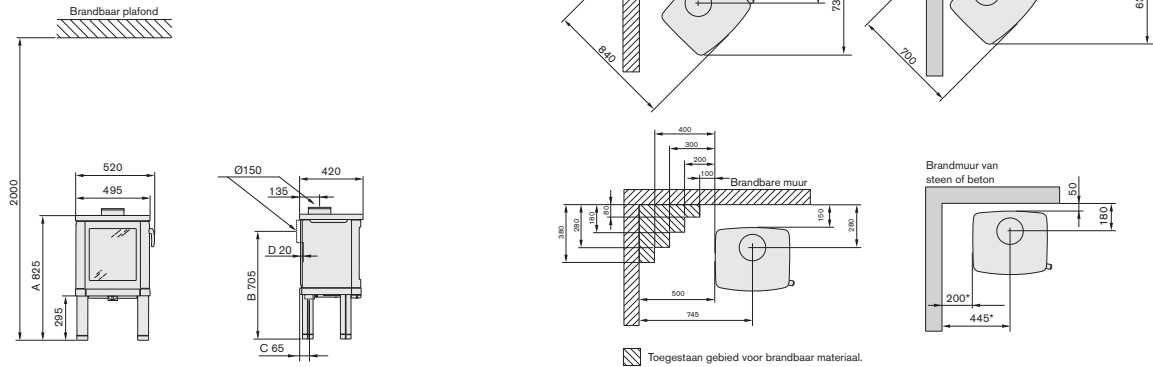
# 35/35T laag, 35 hoog



\* Om verkleuring van geschilderde onbrandbare wanden te voorkomen, bevelen wij dezelfde zijafstand aan als voor brandbare wanden.

# 51, 52, 52T

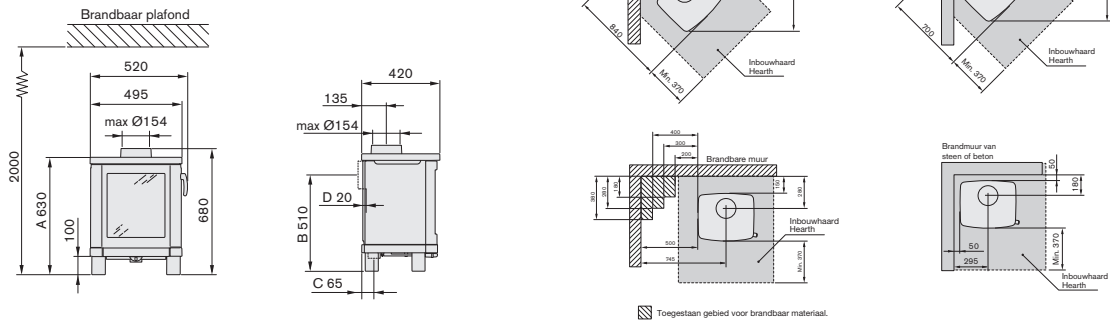
- A = hoogte van vloer tot schoorsteenaansluiting
- B = hoogte van vloer tot rookuitgang (h.o.h.) naar achteren
- C = afstand van achterplaat tot toevoerluchtaansluiting (h.o.h.)
- D = afstand van achterplaat tot rookuitgang naar achteren



\* Om verkleuring van geschilderde onbrandbare wanden te voorkomen, bevelen wij dezelfde zijafstand aan als voor brandbare wanden.

# 51L

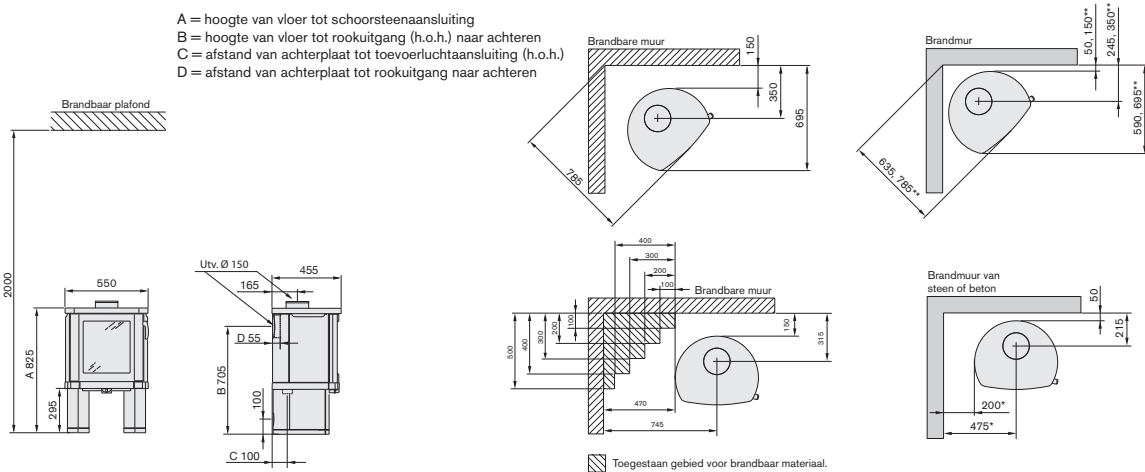
- A = hoogte van vloer tot schoorsteenaansluiting
- B = hoogte van vloer tot rookuitgang (h.o.h.) naar achteren
- C = afstand van achterplaat tot toevoerluchtaansluiting (h.o.h.)
- D = afstand van achterplaat tot rookuitgang naar achteren



\* Om verkleuring van geschilderde onbrandbare wanden te voorkomen, bevelen wij dezelfde zijafstand aan als voor brandbare wanden.

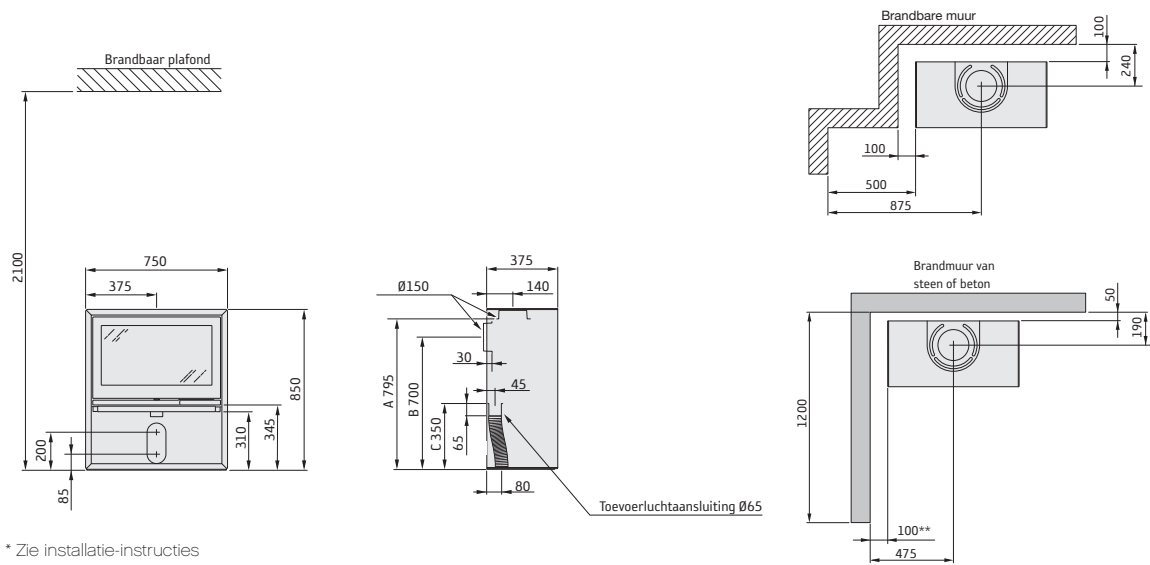
# 54, 54T

- A = hoogte van vloer tot schoorsteenaansluiting
- B = hoogte van vloer tot rookuitgang (h.o.h.) naar achteren
- C = afstand van achterplaat tot toevoerluchtaansluiting (h.o.h.)
- D = afstand van achterplaat tot rookuitgang naar achteren



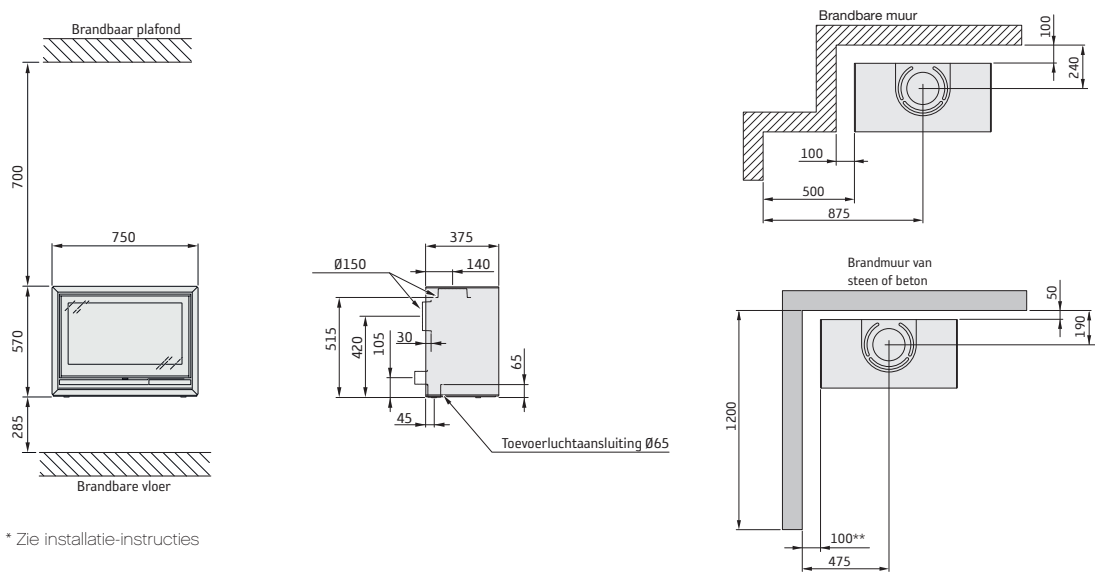
\* Om verkleuring van geschilderde onbrandbare wanden te voorkomen, bevelen wij dezelfde zijafstand aan als voor brandbare wanden. \*\* De minimale installatieafstand bij het gebruik van de Handöl 50-vloerplaat geldt zowel voor verbrandingslucht uit de kamer als voor externe toevoerlucht via de vloer. Als GEEN externe toevoerlucht via de vloer wordt aangesloten, kan de kachel 50 mm van de brandmuur worden gezet, mits de druppelvormige vloerplaat van Nibe wordt gebruikt.

# 310/310G/320/320G



\* Zie installatie-instructies

# 330G

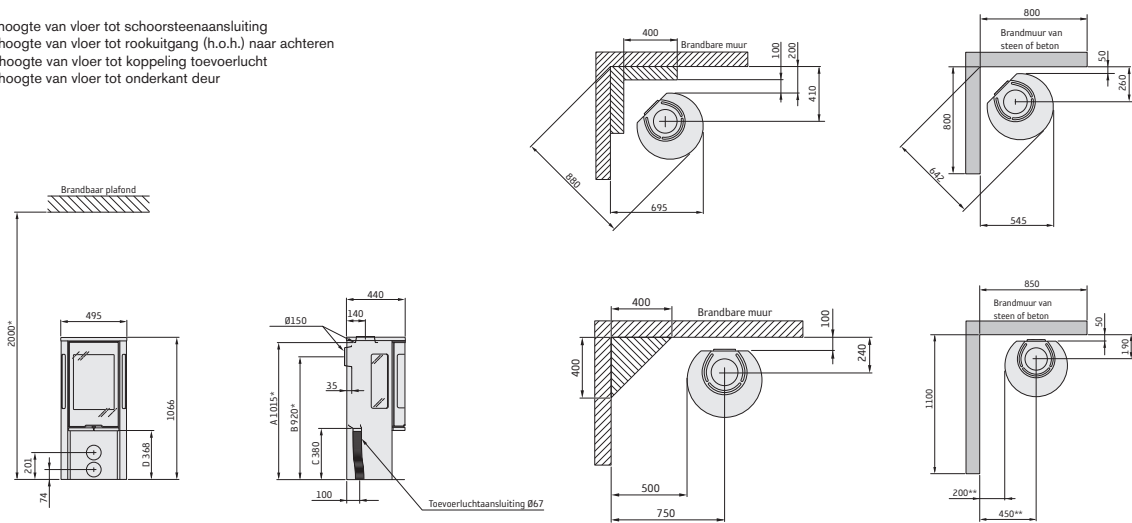


\* Zie installatie-instructies



# 556/556G Style

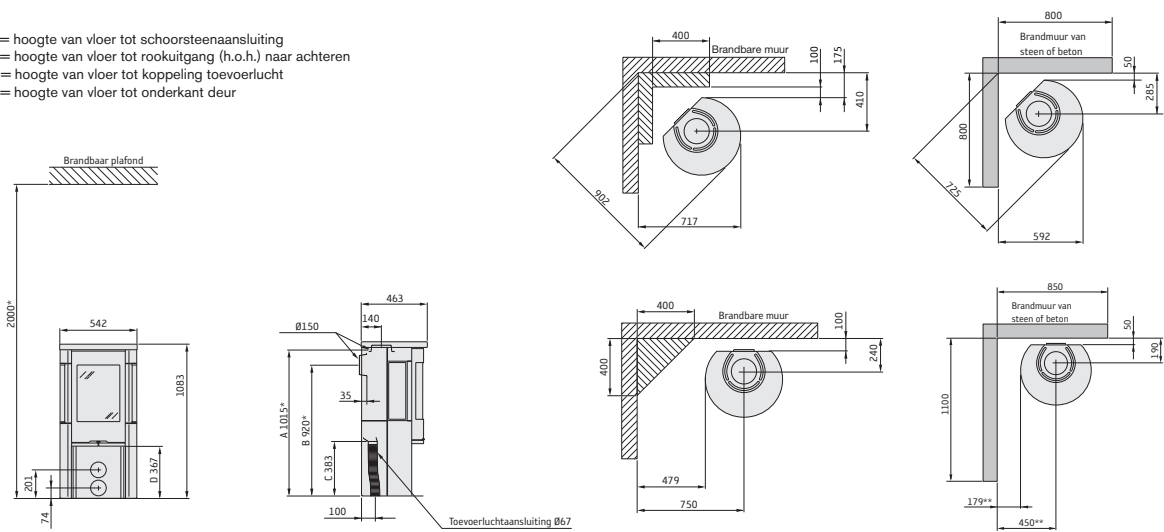
- A = hoogte van vloer tot schoorsteenaansluiting
- B = hoogte van vloer tot rookuitgang (h.o.h.) naar achteren
- C = hoogte van vloer tot koppeling toevoerlucht
- D = hoogte van vloer tot onderkant deur



\* Om verkleuring van geschilderde onbrandbare wanden te voorkomen, bevelen wij dezelfde zijafstand aan als voor brandbare wanden.  
 Let op: bij plaatsing van de kachel op een draaiplatform gelden de aangegeven installatieafstanden niet. Let op: bij vloerplaten van glas wordt de hoogte vanaf de vloer ca. 10 mm hoger.

# 556T Style

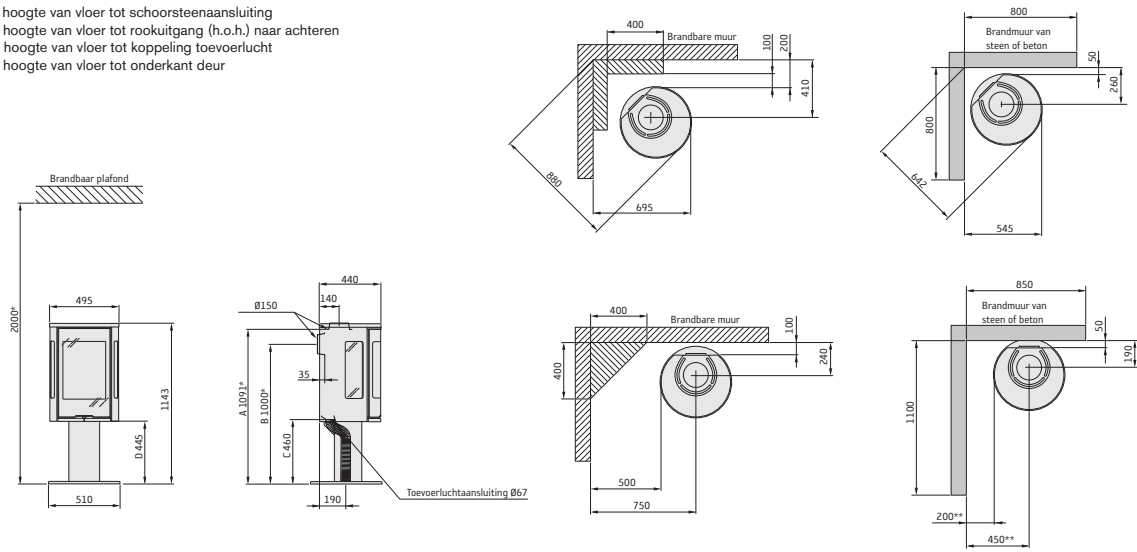
- A = hoogte van vloer tot schoorsteenaansluiting
- B = hoogte van vloer tot rookuitgang (h.o.h.) naar achteren
- C = hoogte van vloer tot koppeling toevoerlucht
- D = hoogte van vloer tot onderkant deur



\* Om verkleuring van geschilderde onbrandbare wanden te voorkomen, bevelen wij dezelfde zijafstand aan als voor brandbare wanden.  
 Let op: bij plaatsing van de kachel op een draaiplatform gelden de aangegeven installatieafstanden niet. Let op: bij vloerplaten van glas wordt de hoogte vanaf de vloer ca. 10 mm hoger.

# 586/586G Style

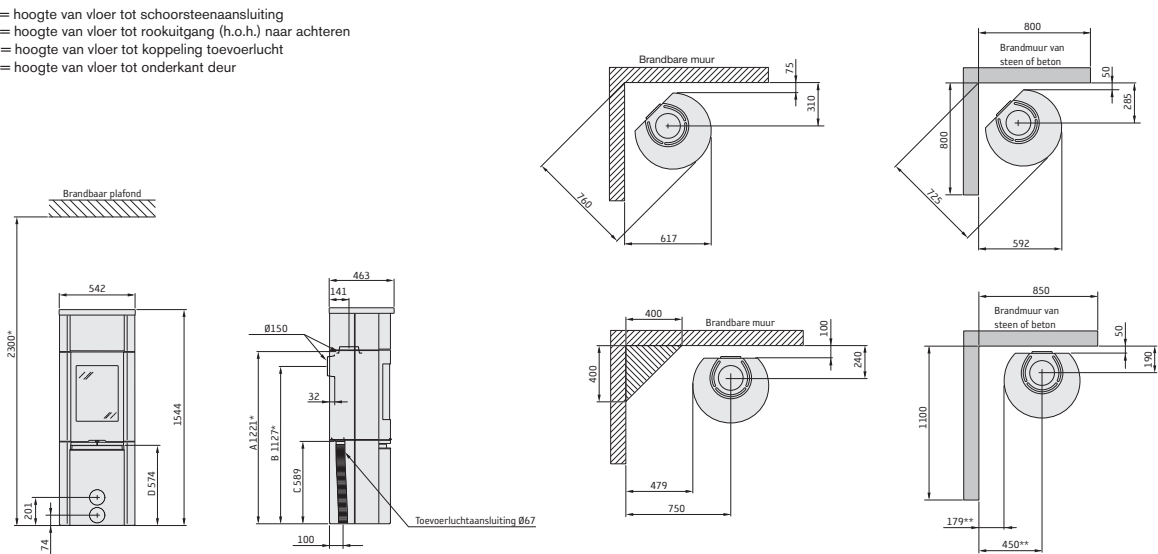
- A = hoogte van vloer tot schoorsteenaansluiting
- B = hoogte van vloer tot rookuitgang (h.o.h.) naar achteren
- C = hoogte van vloer tot koppeling toevoerlucht
- D = hoogte van vloer tot onderkant deur



\* Om verkleuring van geschilderde onbrandbare wanden te voorkomen, bevelen wij dezelfde zijafstand aan als voor brandbare wanden.  
 Let op: bij plaatsing van de kachel op een draaiplatform gelden de aangegeven installatieafstanden niet. Let op: bij vloerplaten van glas wordt de hoogte vanaf de vloer ca. 10 mm hoger.

# 590T Style

- A = hoogte van vloer tot schoorsteenaansluiting
- B = hoogte van vloer tot rookuitgang (h.o.h.) naar achteren
- C = hoogte van vloer tot koppeling toevoerlucht
- D = hoogte van vloer tot onderkant deur

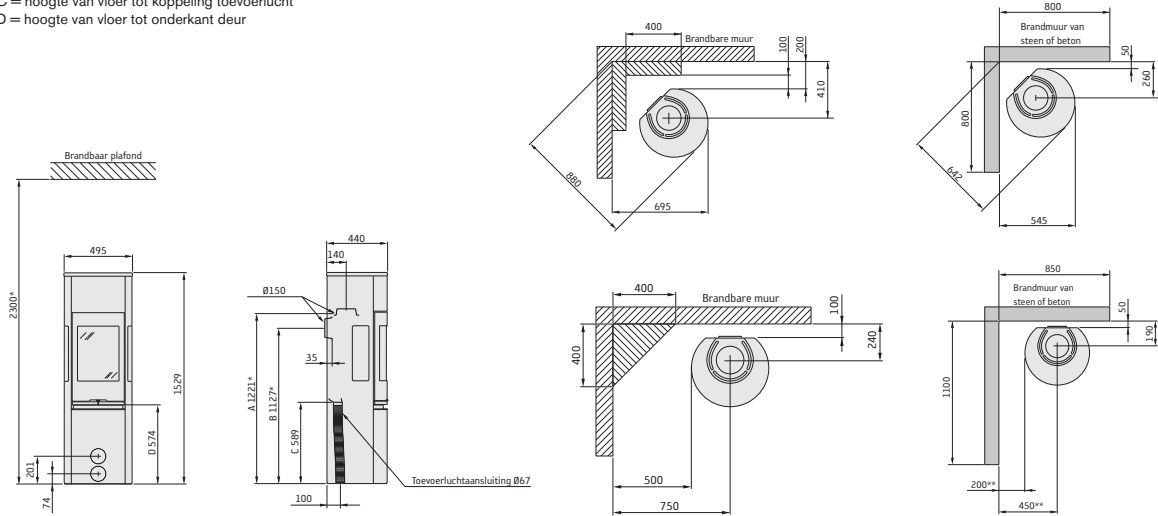


\* Om verkleuring van geschilderde onbrandbare wanden te voorkomen, bevelen wij dezelfde zijafstand aan als voor brandbare wanden.  
 Let op: bij plaatsing van de kachel op een draaiplatform gelden de aangegeven installatieafstanden niet. Let op: bij vloerplaten van glas wordt de hoogte vanaf de vloer ca. 10 mm hoger.



# 596 Style

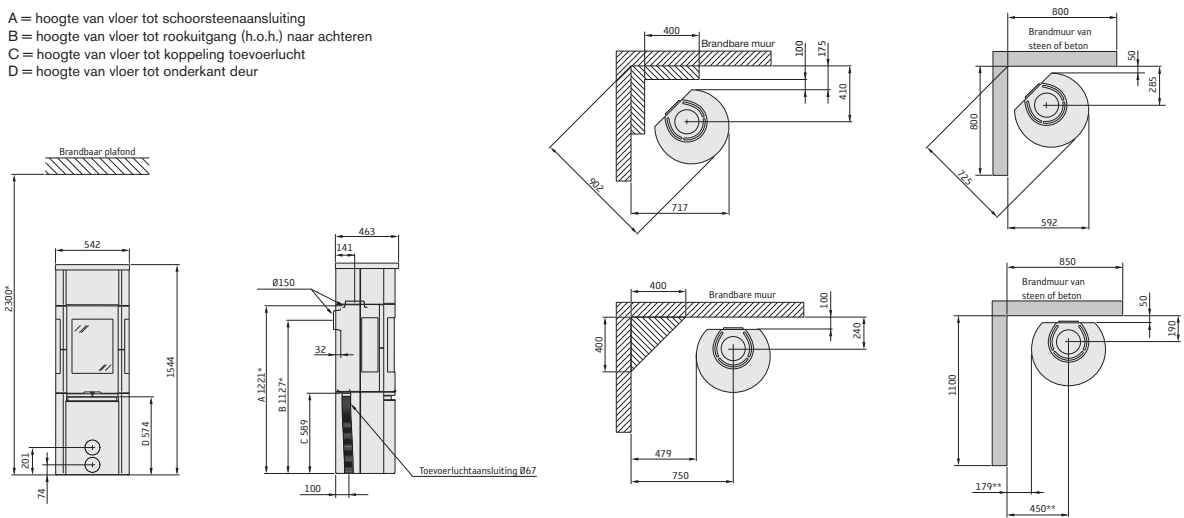
- A = hoogte van vloer tot schoorsteenaansluiting
- B = hoogte van vloer tot rookuitgang (h.o.h.) naar achteren
- C = hoogte van vloer tot koppeling toevoerlucht
- D = hoogte van vloer tot onderkant deur



\* Om verkleuring van geschilderde onbrandbare wanden te voorkomen, bevelen wij dezelfde zijafstand aan als voor brandbare wanden.  
 Let op: bij plaatsing van de kachel op een draaiplateau gelden de aangegeven installatieafstanden niet. Let op: bij vloerplaten van glas wordt de hoogte vanaf de vloer ca. 10 mm hoger.

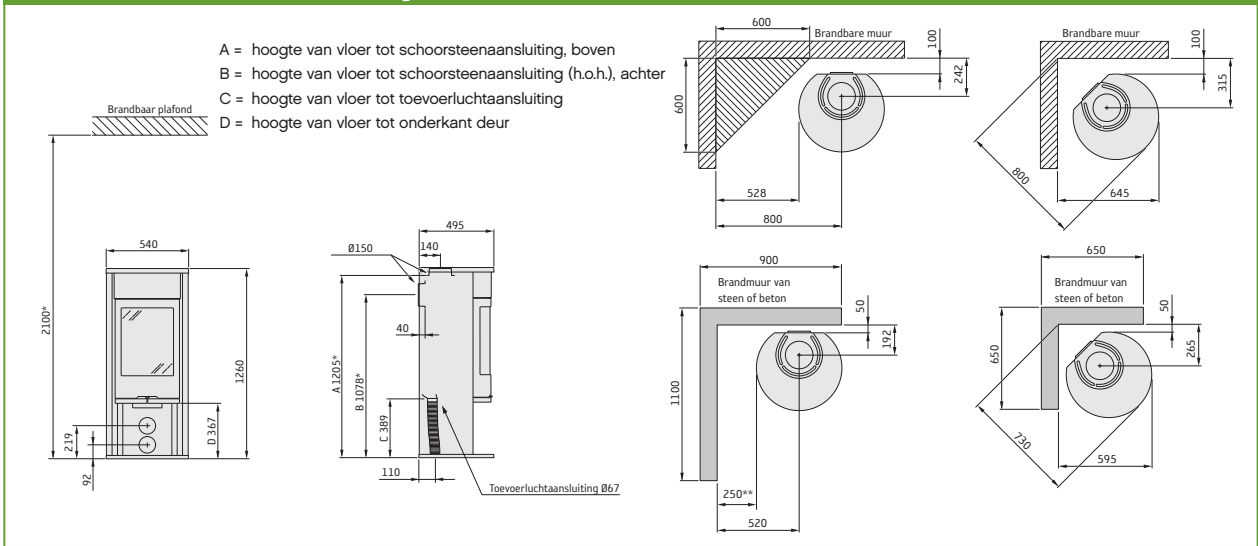
# 596T Style

- A = hoogte van vloer tot schoorsteenaansluiting
- B = hoogte van vloer tot rookuitgang (h.o.h.) naar achteren
- C = hoogte van vloer tot koppeling toevoerlucht
- D = hoogte van vloer tot onderkant deur

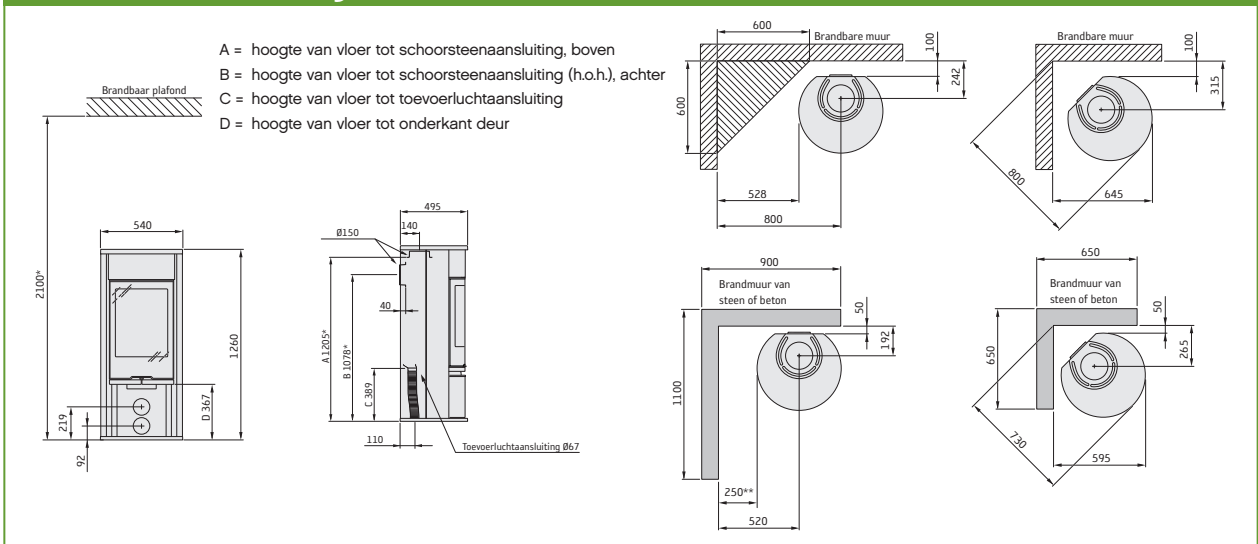


\* Om verkleuring van geschilderde onbrandbare wanden te voorkomen, bevelen wij dezelfde zijafstand aan als voor brandbare wanden.  
 \*\* Afmetingen C590T  
 Let op: bij plaatsing van de kachel op een draaiplateau gelden de aangegeven installatieafstanden niet. Let op: bij vloerplaten van glas wordt de hoogte vanaf de vloer ca. 10 mm hoger.

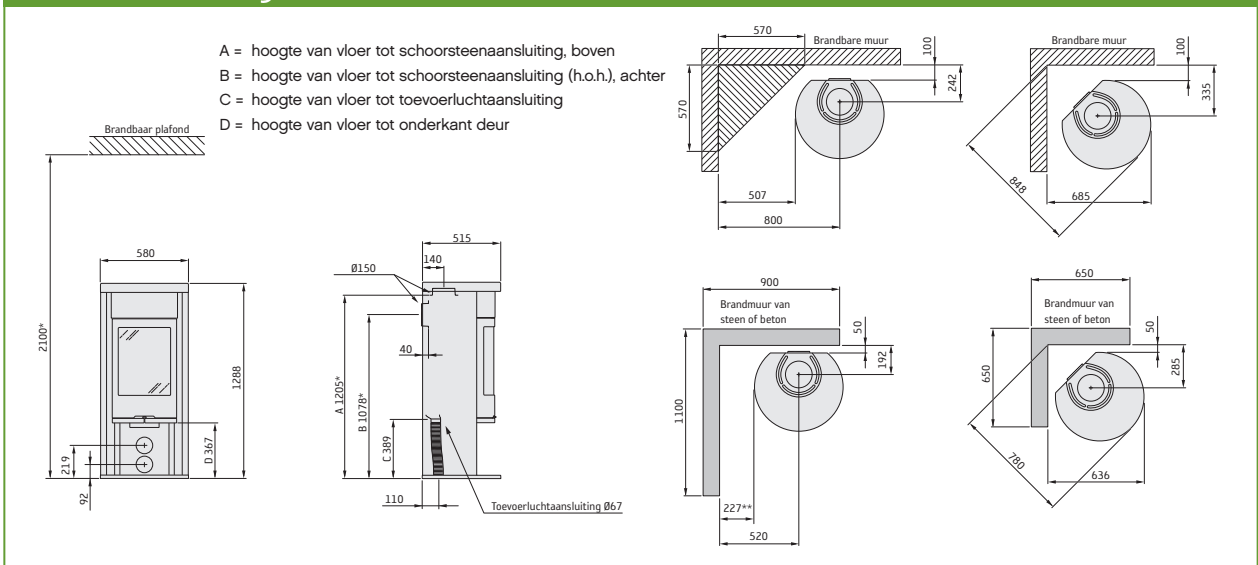
# C610/610G Style



# C610AG Style



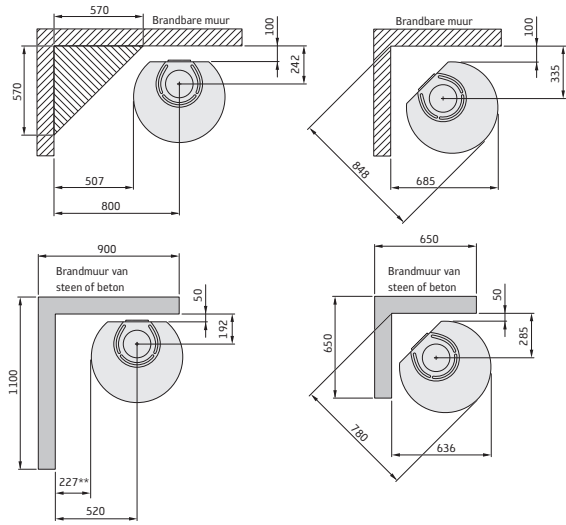
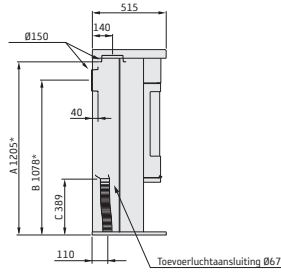
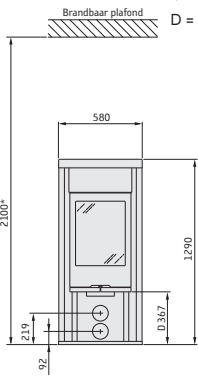
# C620 Style



- \* Als de kachel op een vloerplaat van bijvoorbeeld glas (accessoire) komt te staan, wordt de dikte van de vloerplaat bij de hoogte vanaf de vloer opgeteld. Voor een vrijliggende glazen vloerplaat geldt 10 mm.
- \*\* Om verkleuring van geschilderde onbrandbare wanden te voorkomen, bevelen wij dezelfde zijafstand aan als voor brandbare wanden.

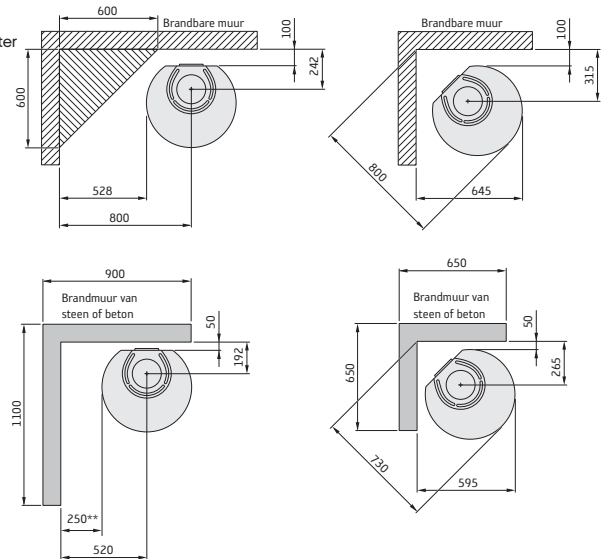
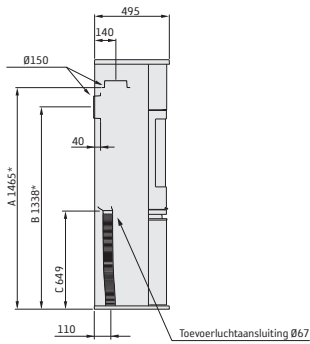
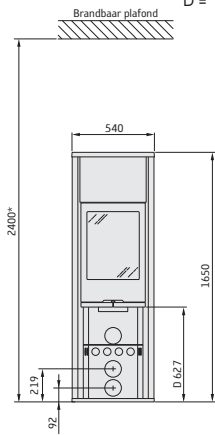
# C620T Style

- A = hoogte van vloer tot schoorsteenaansluiting, boven
- B = hoogte van vloer tot schoorsteenaansluiting (h.o.h.), achter
- C = hoogte van vloer tot toevoerluchtaanluiting
- D = hoogte van vloer tot onderkant deur



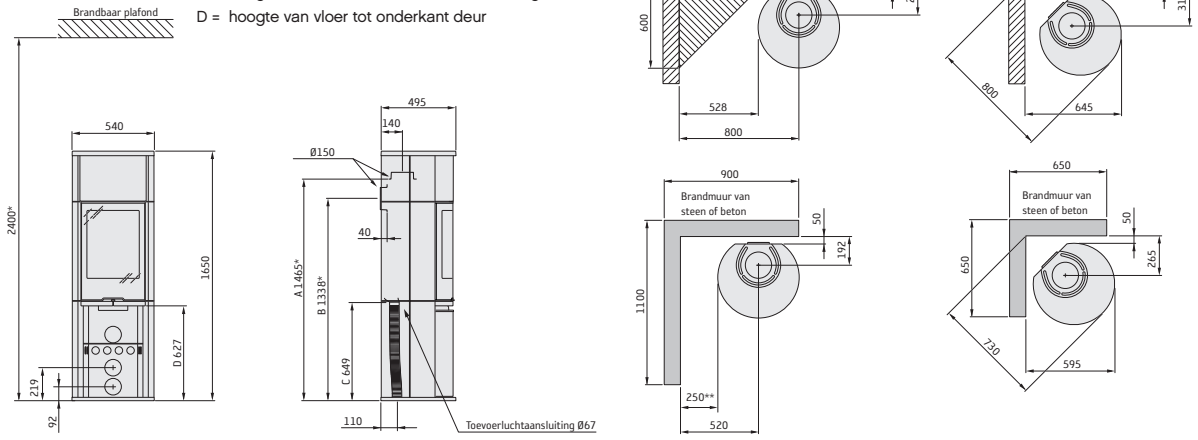
# C690/690G Style

- A = hoogte van vloer tot schoorsteenaansluiting, boven
- B = hoogte van vloer tot schoorsteenaansluiting (h.o.h.), achter
- C = hoogte van vloer tot toevoerluchtaanluiting
- D = hoogte van vloer tot onderkant deur



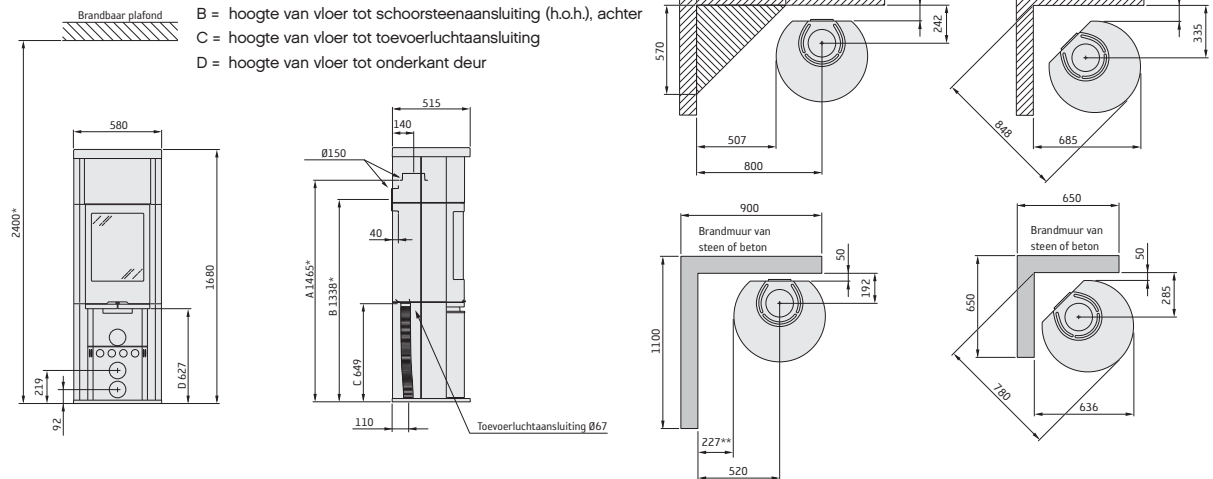
# C690AG Style

- A = hoogte van vloer tot schoorsteenaansluiting, boven  
 B = hoogte van vloer tot schoorsteenaansluiting (h.o.h.), achter  
 C = hoogte van vloer tot toevoerluchtaansluiting  
 D = hoogte van vloer tot onderkant deur



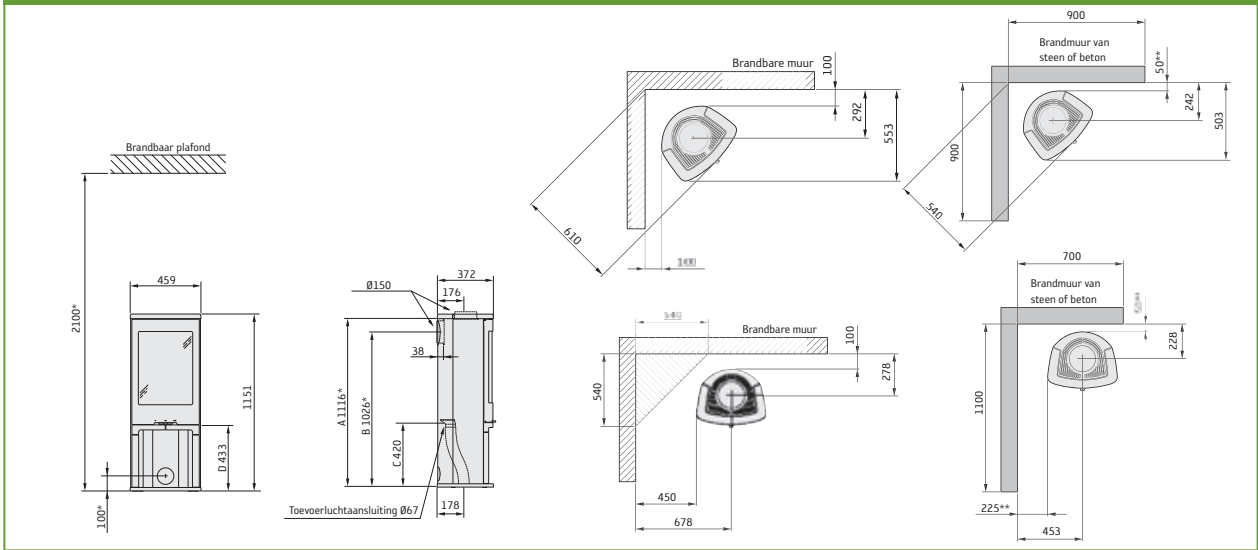
# C690T Style

- A = hoogte van vloer tot schoorsteenaansluiting, boven  
 B = hoogte van vloer tot schoorsteenaansluiting (h.o.h.), achter  
 C = hoogte van vloer tot toevoerluchtaansluiting  
 D = hoogte van vloer tot onderkant deur

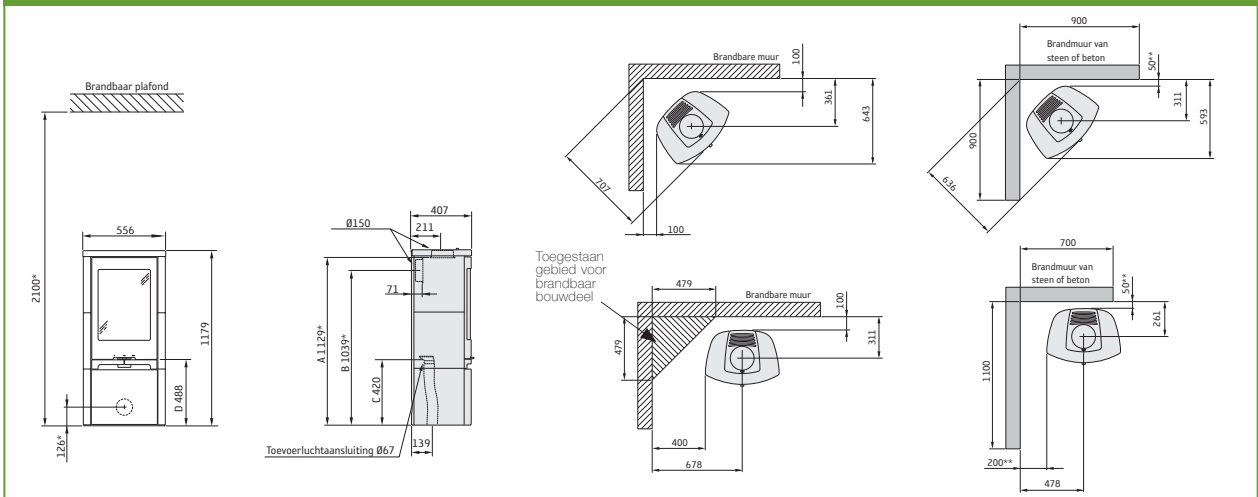


- \* Als de kachel op een vloerplaat van bijvoorbeeld glas (accessoire) komt te staan, wordt de dikte van de vloerplaat bij de hoogte vanaf de vloer opgeteld. Voor een vrijliggende glazen vloerplaat geldt 10 mm.
- \*\* Om verkleuring van geschilderde onbrandbare wanden te voorkomen, bevelen wij dezelfde zijafstand aan als voor brandbare wanden.

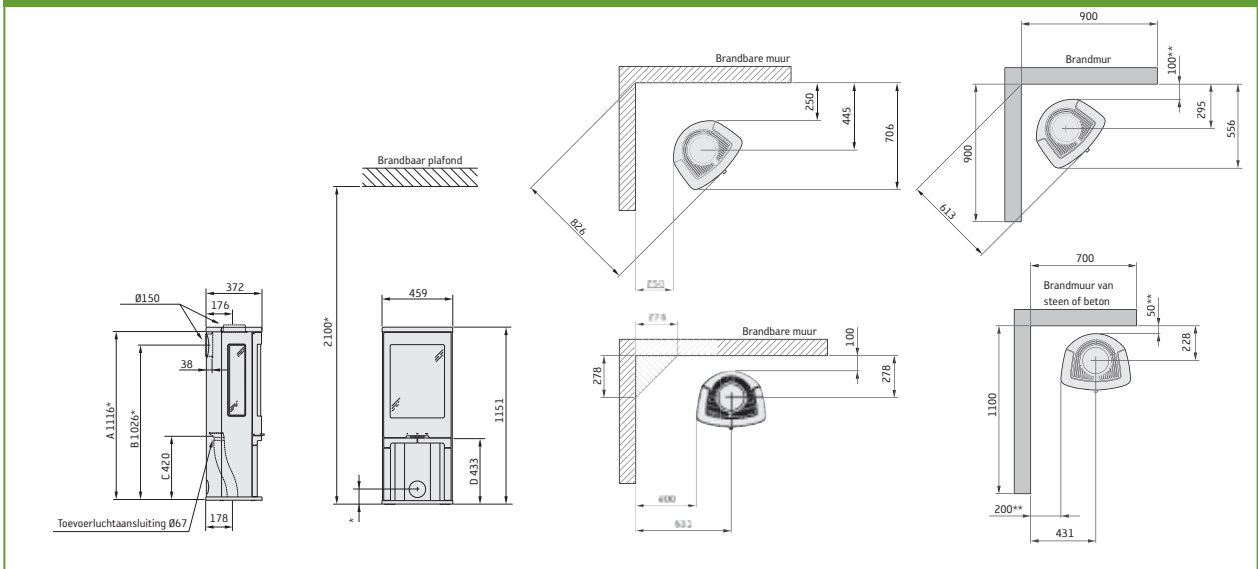
# 710



# 720T

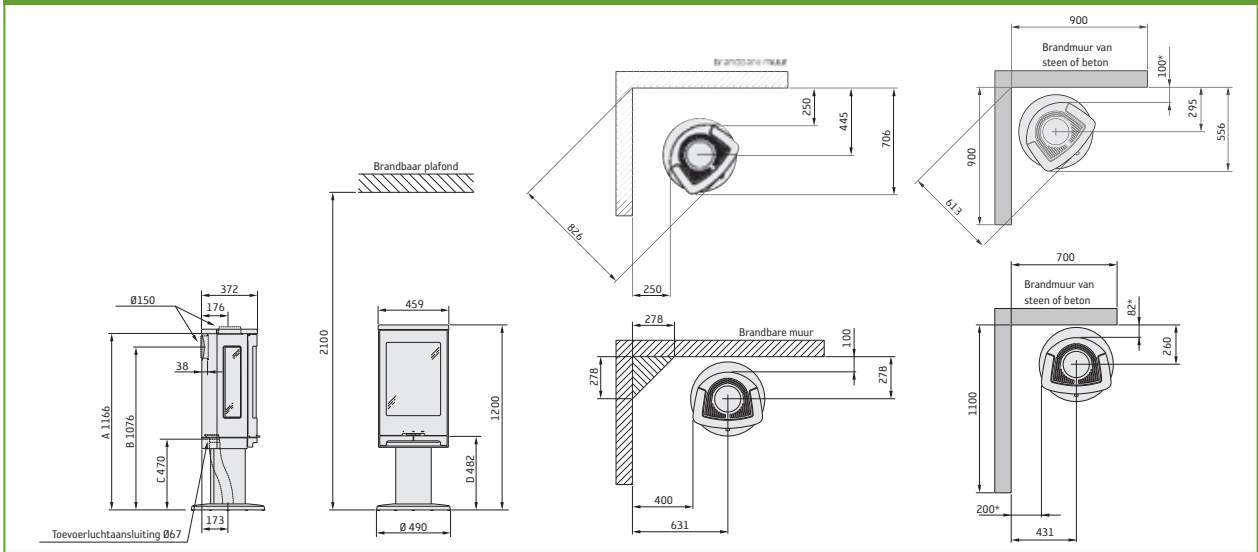


# 750, 750A



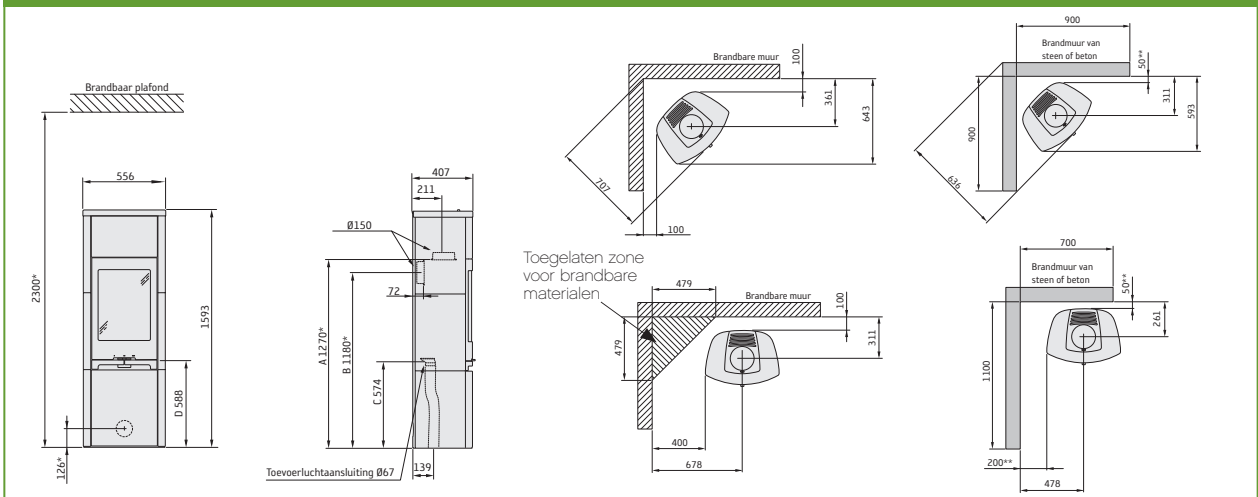
\* Om verkleuring van geschilderde onbrandbare wanden te voorkomen, bevelen wij dezelfde zijafstand aan als voor brandbare wanden.  
 Let op: bij plaatsing van de kachel op een draaiplatform gelden de aangegeven installatieafstanden niet. Let op: bij vloerplaten van glas wordt de hoogte vanaf de vloer ca. 10 mm hoger.

# 780



\* Om verkleuring van geschilderde onbrandbare wanden te voorkomen, bevelen wij dezelfde zijafstand aan als voor brandbare wanden.  
 Let op: bij plaatsing van de kachel op een draaiplatform gelden de aangegeven installatieafstanden niet. Let op: bij vloerplaten van glas wordt de hoogte vanaf de vloer ca. 10 mm hoger.

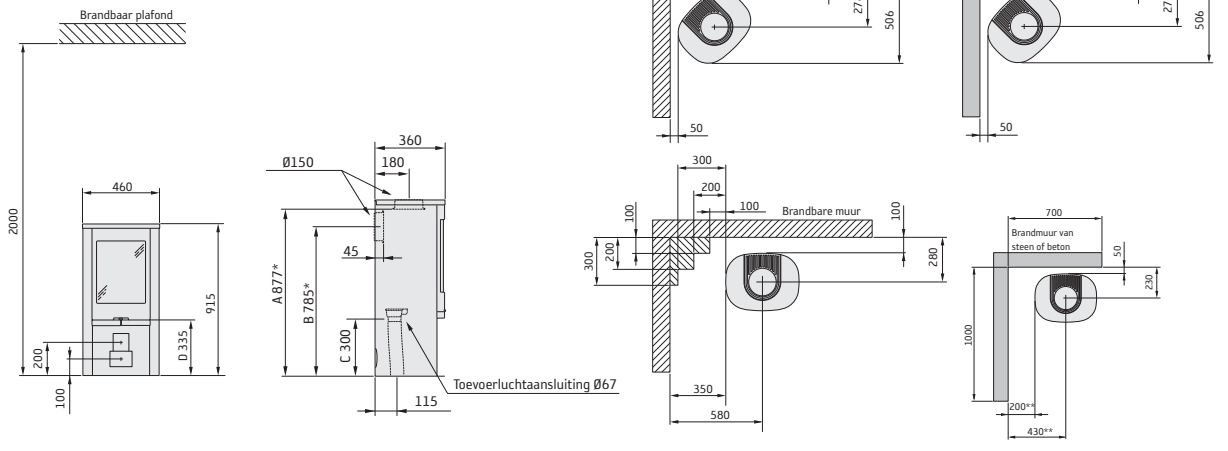
# 790K/T



\* Om verkleuring van geschilderde onbrandbare wanden te voorkomen, bevelen wij dezelfde zijafstand aan als voor brandbare wanden.  
 Let op: bij plaatsing van de kachel op een draaiplatform gelden de aangegeven installatieafstanden niet. Let op: bij vloerplaten van glas wordt de hoogte vanaf de vloer ca. 10 mm hoger.

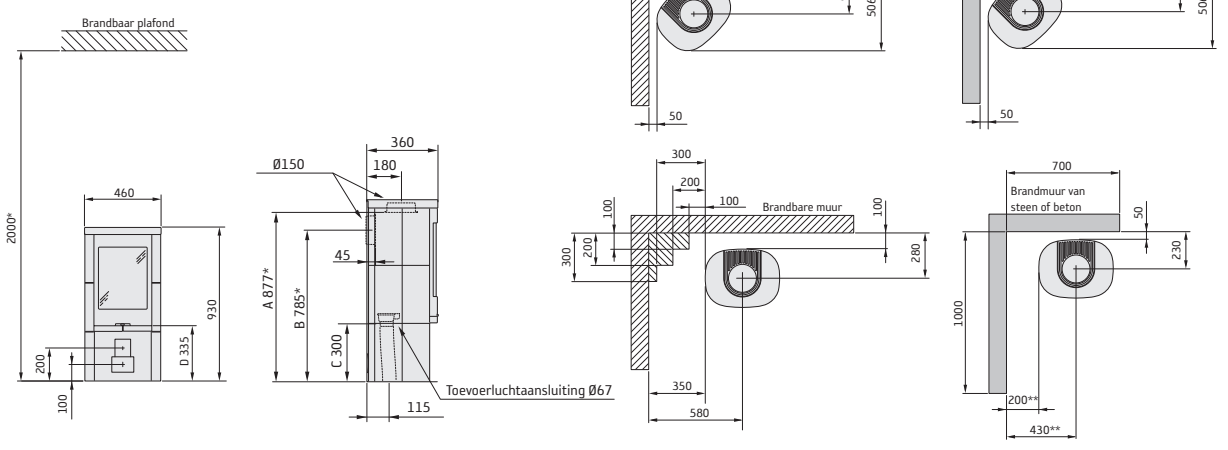
# 810

- A = hoogte van vloer tot schoorsteenaansluiting, boven
- B = hoogte van vloer tot schoorsteenaansluiting (h.o.h.), achter
- C = hoogte van vloer tot koppeling luchttoevoer
- D = hoogte van vloer tot onderkant deur



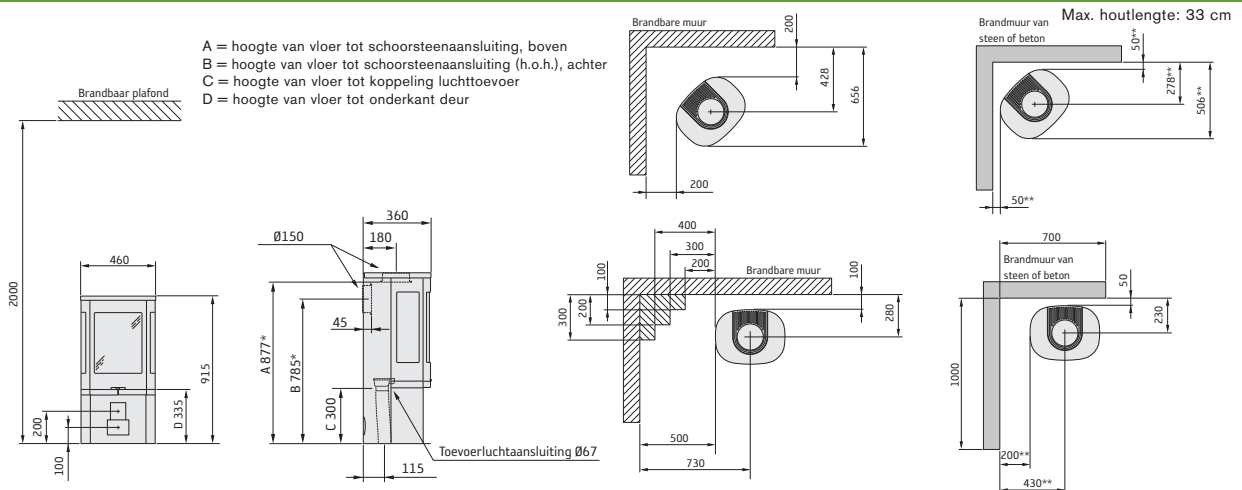
# 820T

- A = hoogte van vloer tot schoorsteenaansluiting, boven
- B = hoogte van vloer tot schoorsteenaansluiting (h.o.h.), achter
- C = hoogte van vloer tot koppeling luchttoevoer
- D = hoogte van vloer tot onderkant deur



# 850

- A = hoogte van vloer tot schoorsteenaansluiting, boven
- B = hoogte van vloer tot schoorsteenaansluiting (h.o.h.), achter
- C = hoogte van vloer tot koppeling luchttoevoer
- D = hoogte van vloer tot onderkant deur

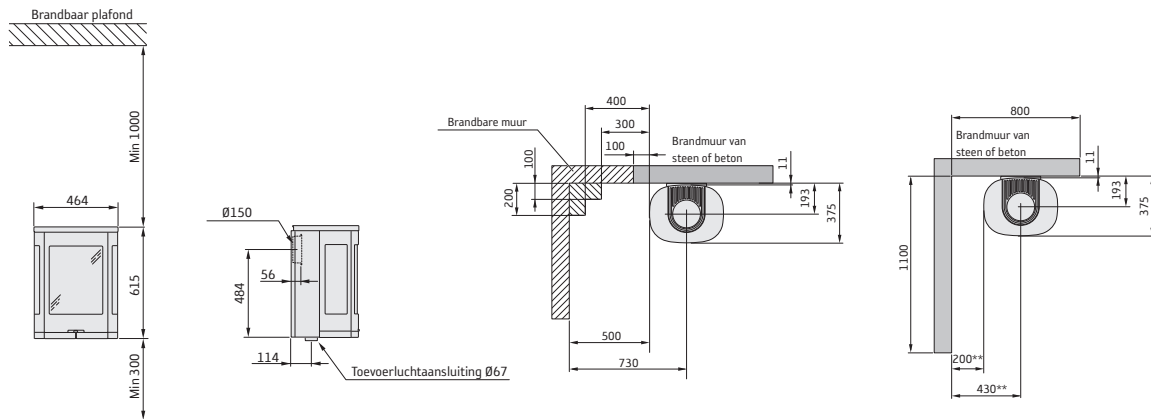


\* Als de kachel op een vloerbescherming van bijvoorbeeld glas (accessoire) komt te staan, wordt de dikte van de vloerbescherming bij de hoogte vanaf de vloer opgeteld. Geldt ook voor de vrijliggende glazen vloerbeschermingen (accessoire).

\*\* Om verkleuring van geschilderde onbrandbare wanden te voorkomen, bevelen wij dezelfde zijafstand aan als voor brandbare wanden.

# 850W

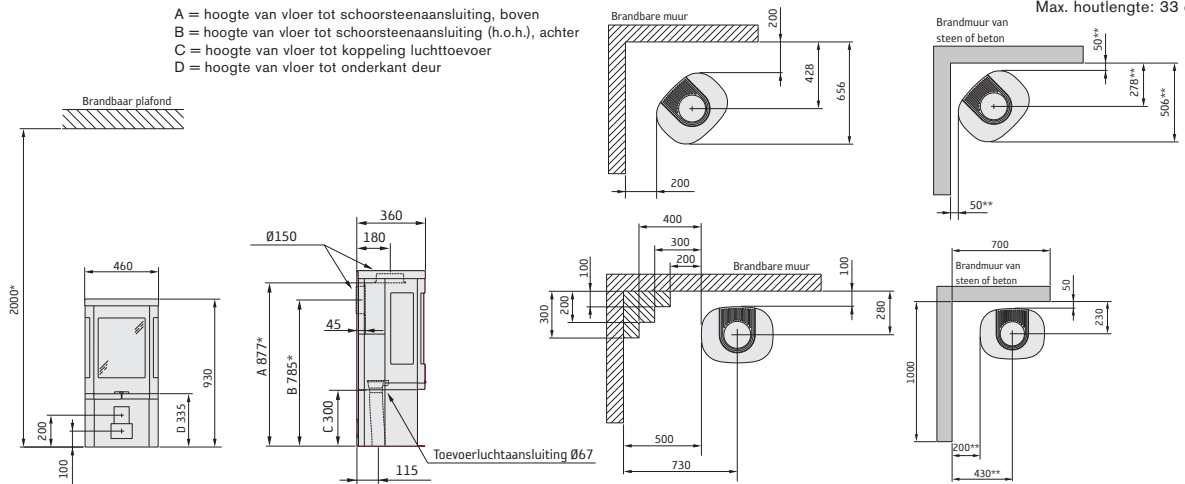
Max. houtlengte: 33 cm



# 860T

Max. houtlengte: 33 cm

A = hoogte van vloer tot schoorsteenaansluiting, boven  
 B = hoogte van vloer tot schoorsteenaansluiting (h.o.h.), achter  
 C = hoogte van vloer tot koppeling luchttoevoer  
 D = hoogte van vloer tot onderkant deur



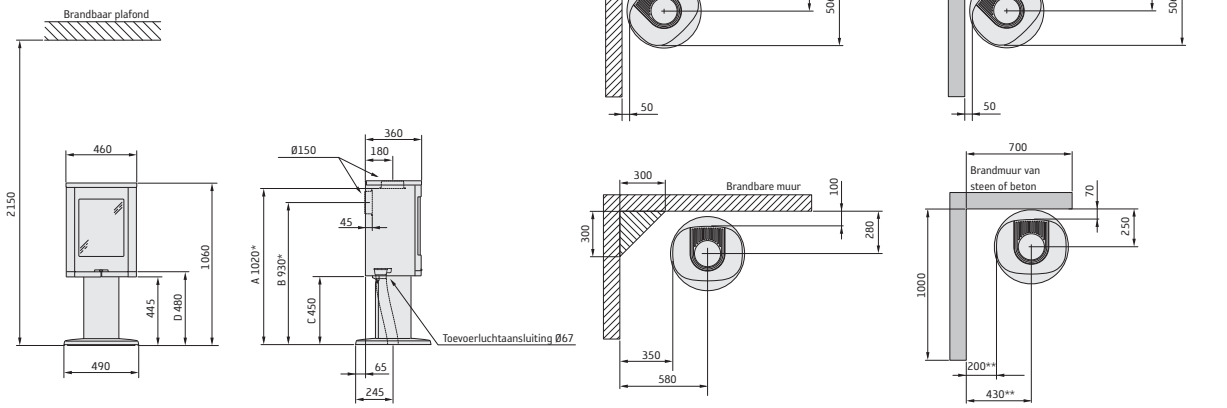
\* Als de kachel op een vloerbescherming van bijvoorbeeld glas (accessoire) komt te staan, wordt de dikte van de vloerbescherming bij de hoogte vanaf de vloer opgeteld. Geldt ook voor de vrijliggende glazen vloerbeschermingen (accessoire).

\*\* Om verkleuring van geschilderde onbrandbare wanden te voorkomen, bevelen wij dezelfde zijafstand aan als voor brandbare wanden.



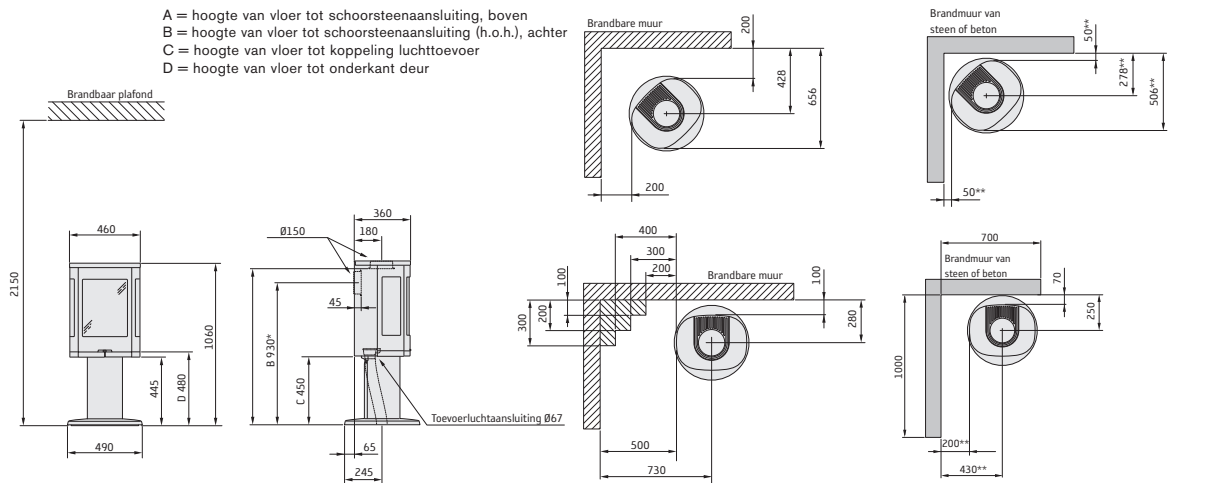
# 870

- A = hoogte van vloer tot schoorsteenaansluiting, boven
- B = hoogte van vloer tot schoorsteenaansluiting (h.o.h.), achter
- C = hoogte van vloer tot koppeling luchttoevoer
- D = hoogte van vloer tot onderkant deur

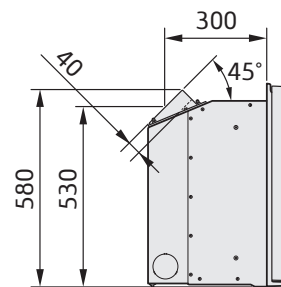
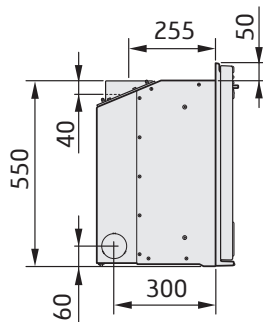
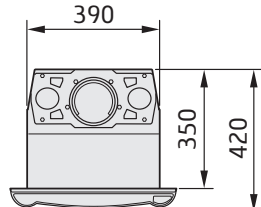
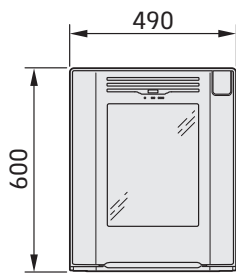


# 880

- A = hoogte van vloer tot schoorsteenaansluiting, boven
- B = hoogte van vloer tot schoorsteenaansluiting (h.o.h.), achter
- C = hoogte van vloer tot koppeling luchttoevoer
- D = hoogte van vloer tot onderkant deur

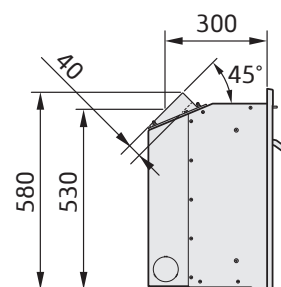
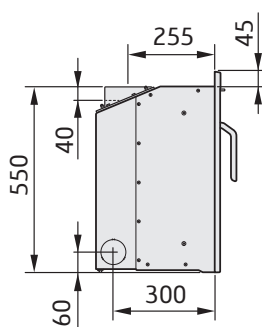
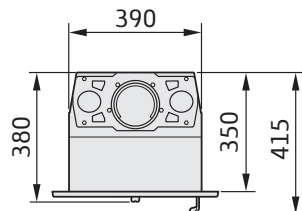
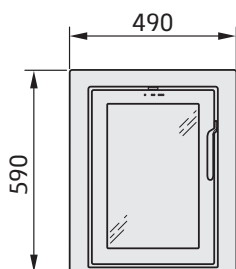


## Contura i4 Classic



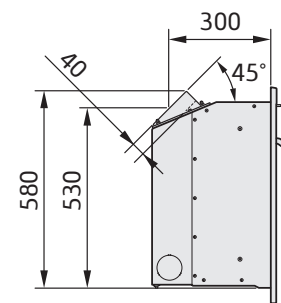
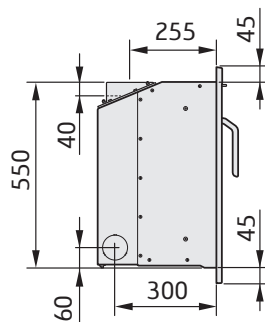
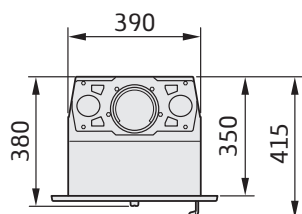
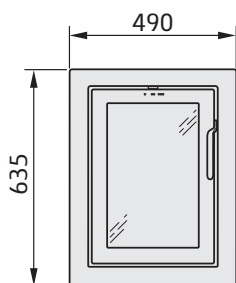
Rookuitgang 45° naar achteren

## Contura i4 Modern, 3-zijdige omlijsting



Rookuitgang 45° naar achteren

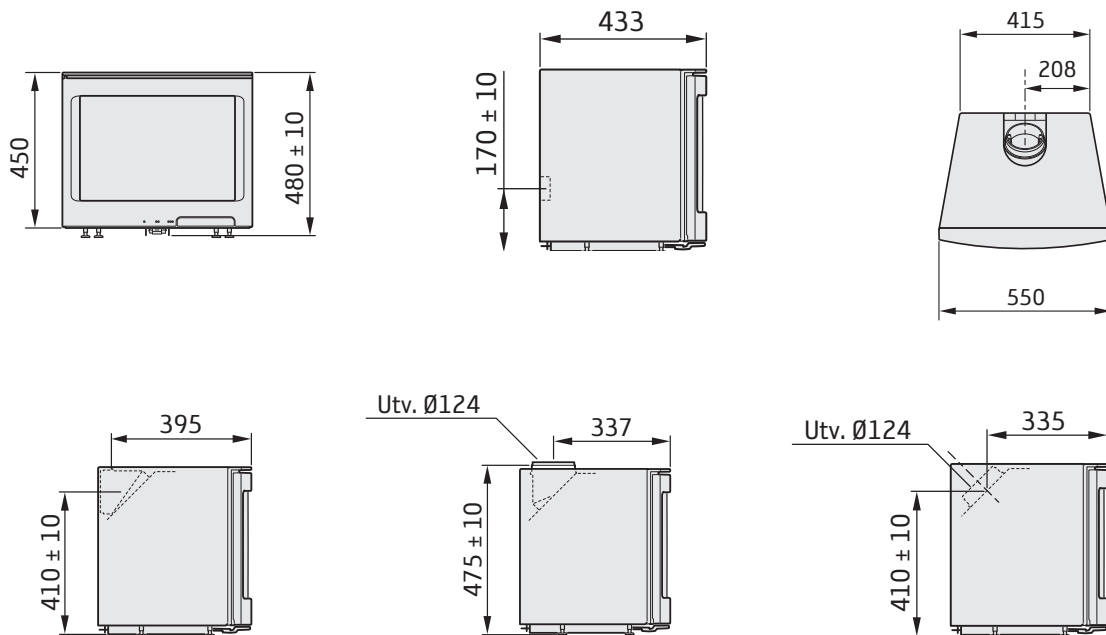
## Contura i4 Modern, 4-zijdige omlijsting



Rookuitgang 45° naar achteren

In de installatie-instructies staat meer informatie.

# Contura i5



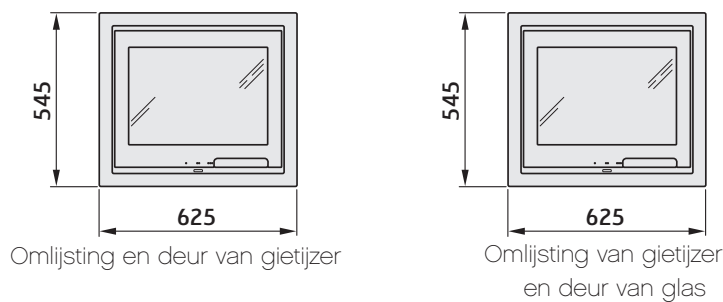
Rookuitgang naar achteren (optie)

Rookuitgang naar boven (optie)

Rookuitgang 45° naar achteren (standaard). Aansluitstuk Ø125 mm

Rond de inzet moet lucht kunnen circuleren. In de installatie-instructies staat meer informatie.

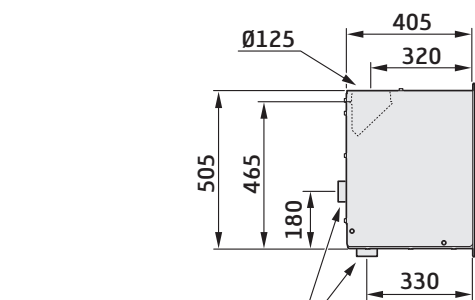
# Contura i6



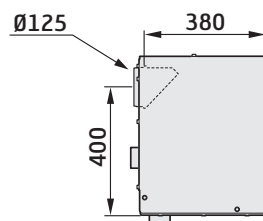
Omlijsting en deur van gietijzer

Omlijsting van gietijzer en deur van glas

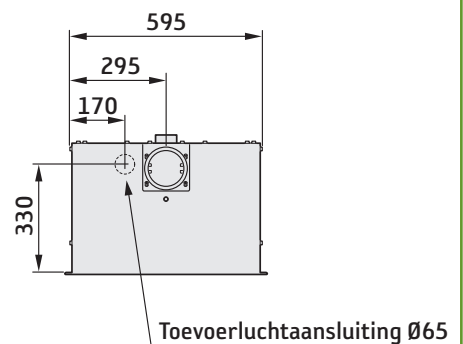
Rond de inzet moet lucht kunnen circuleren. In de installatie-instructies staat meer informatie.



Toevoerluchtaansluiting Ø65 Rookuitgang naar boven

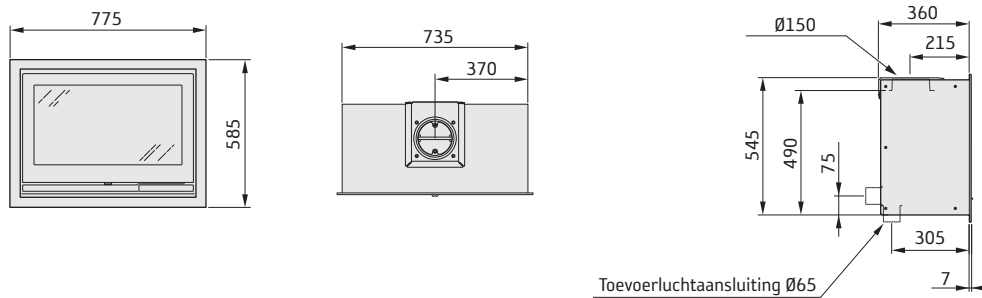


Rookuitgang naar achteren Aansluitstuk Ø125 mm

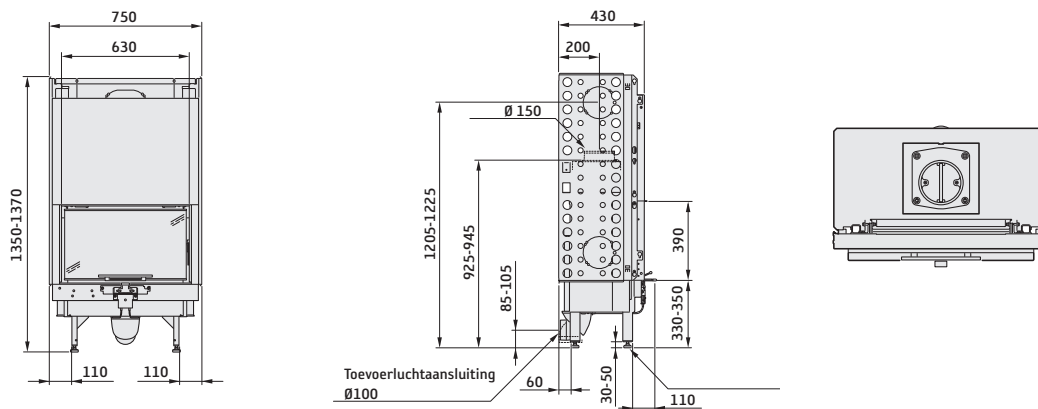


Maattekening van boven

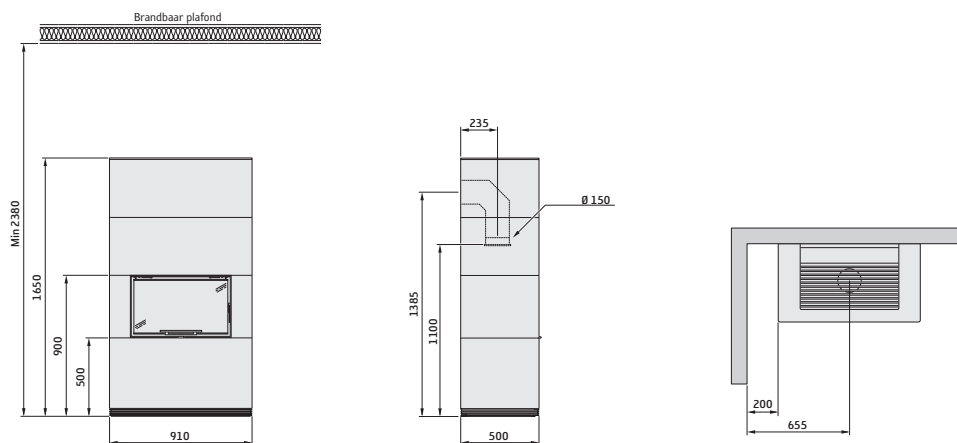
# Contura i7



# Contura i30

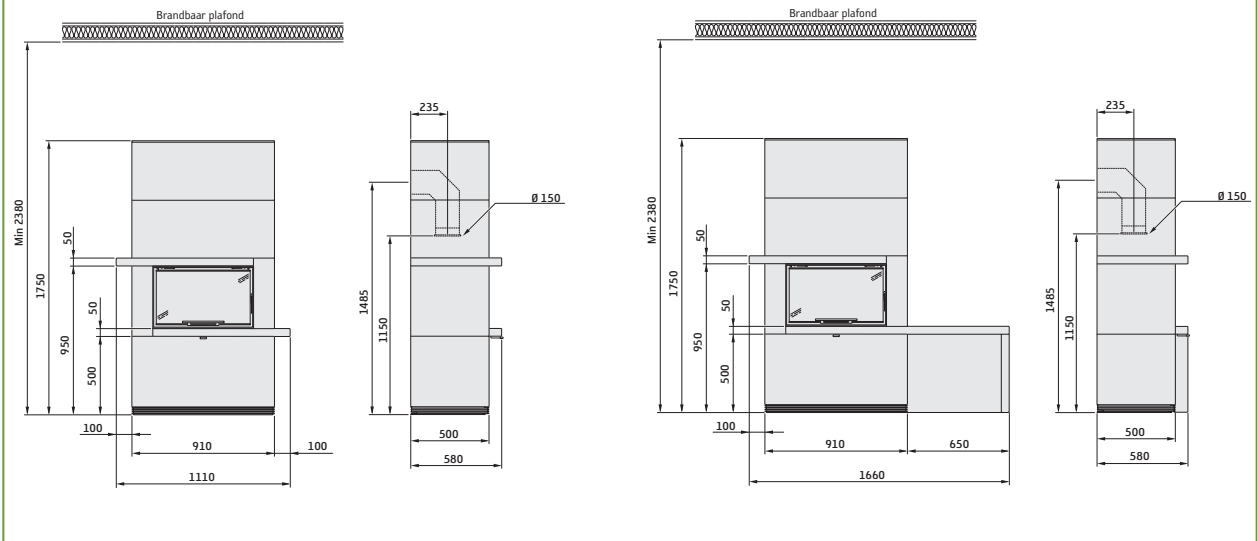


# Contura i31 zonder vak en bank

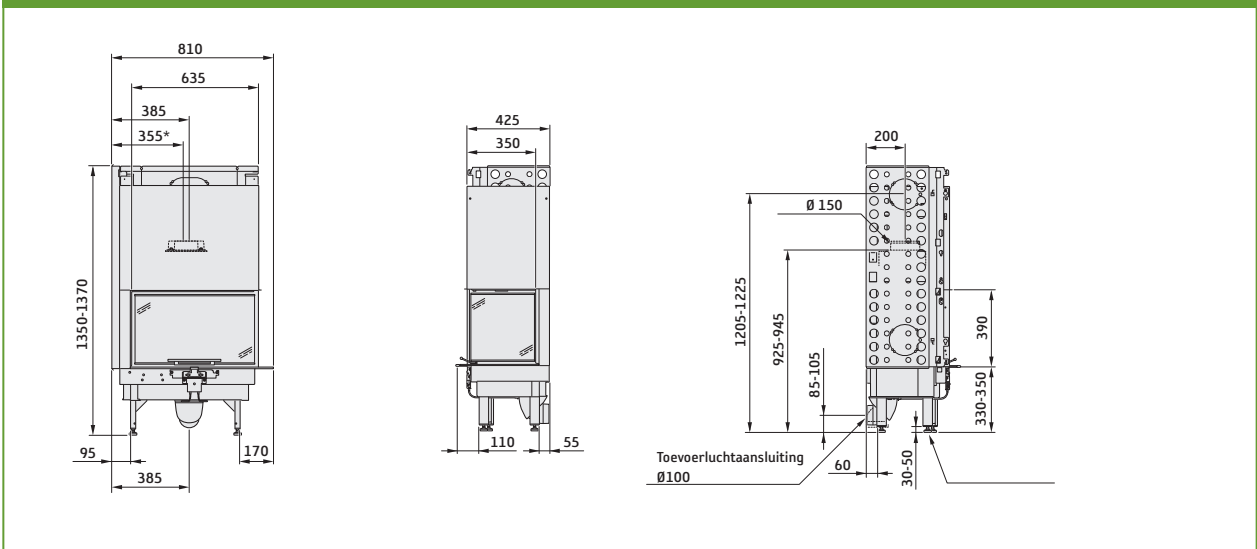


# Contura i31 met vak

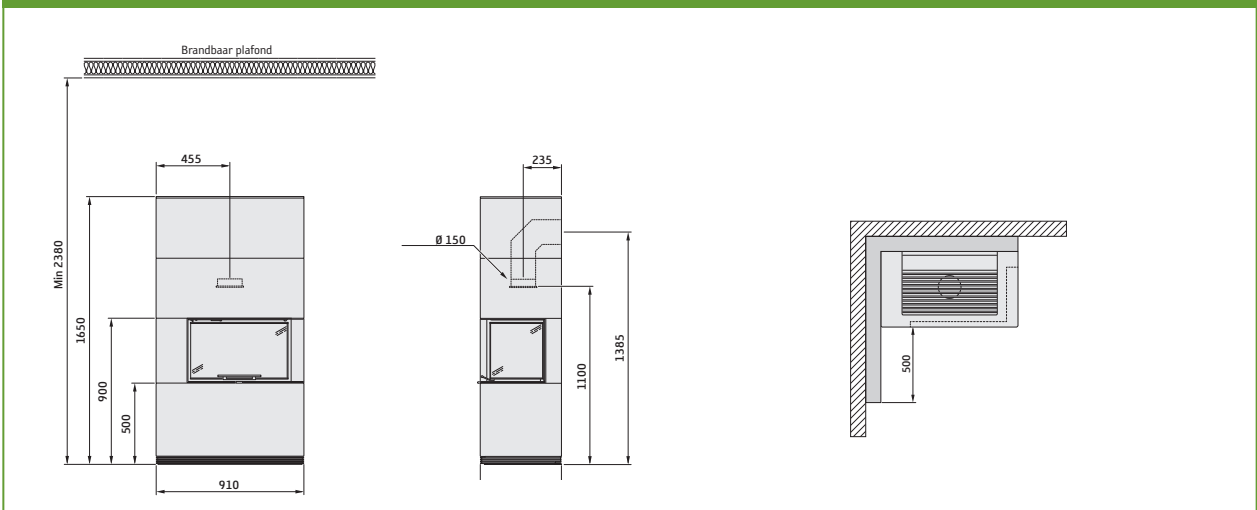
# Contura i31 met bank



# Contura i40

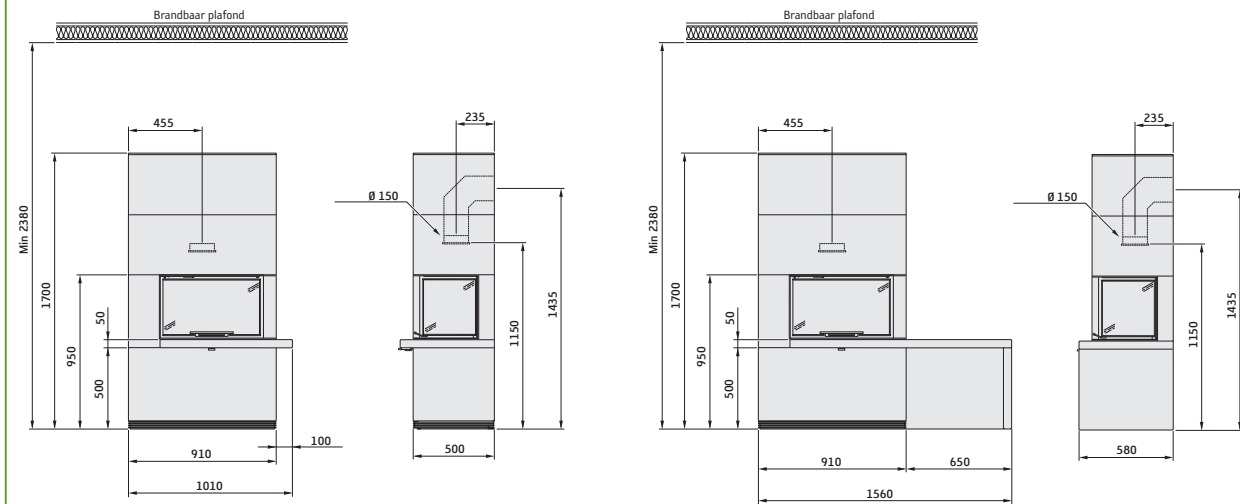


# Contura i41 zonder vak en bank

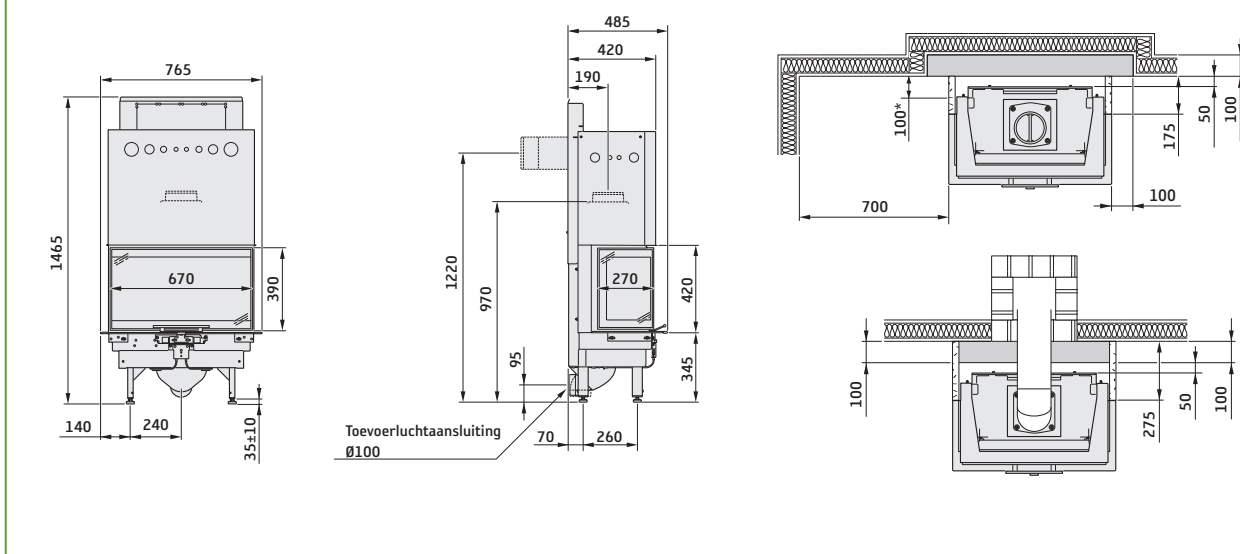


## Contura i41 met vak

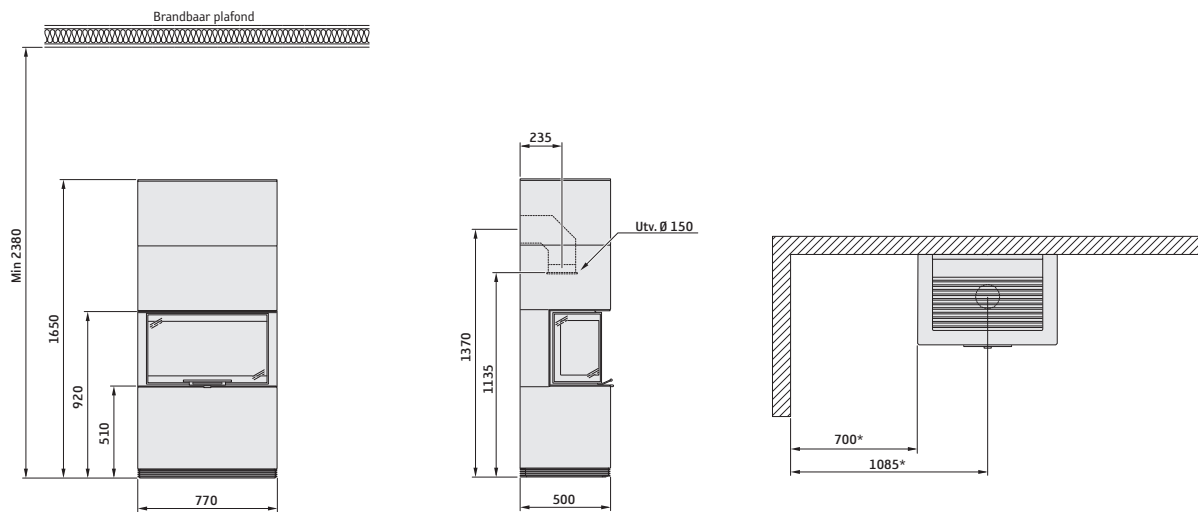
## Contura i41 met bank



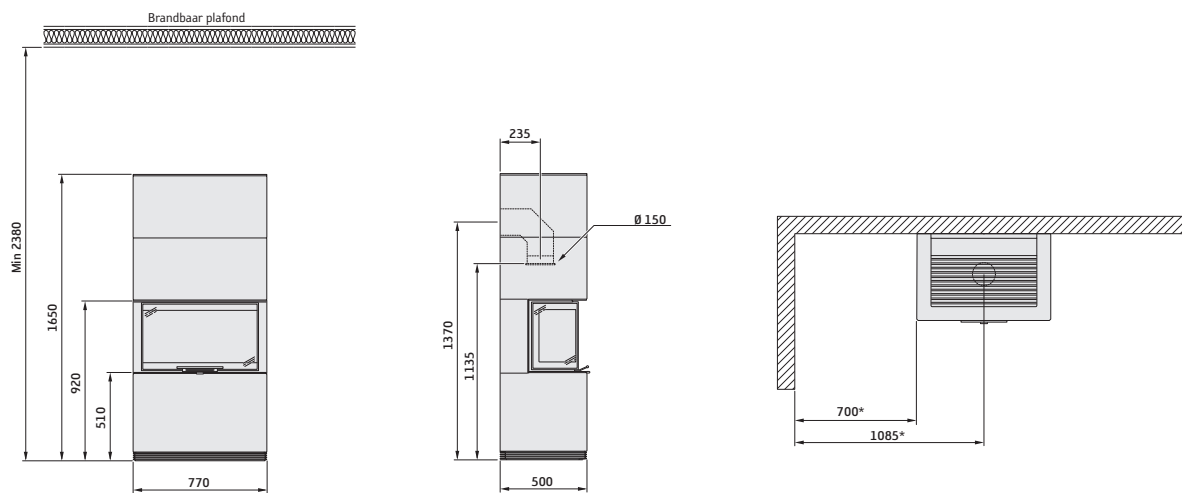
## Contura i50



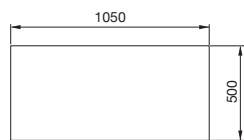
# Contura i51 plaatstaal



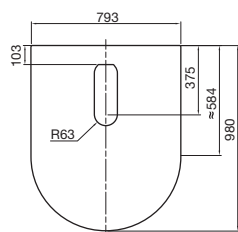
# Contura i51 steen



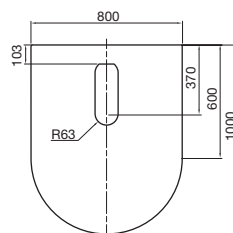
# Vloerplaat



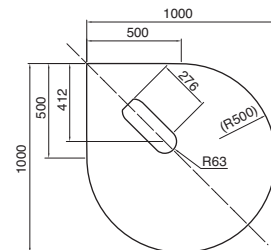
**Contura 300-serien, Glas**  
**Transparent**  
**Swart screenprint**  
 Thickness 6 mm



**Contura 500 and 600**  
**Sheet metal**  
 Thickness 1.5 mm  
 grey or black

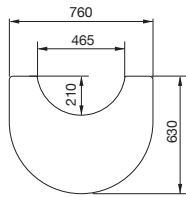


**Contura 500 and 600**  
**Glass**  
 Thickness 6 mm



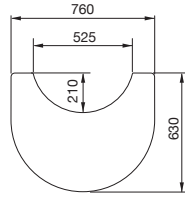
**Contura 500**  
**Sheet metal**  
 Thickness 1,5 mm,  
 grey or black  
**Glass**  
 Thickness 6 mm

# Vloerplaat



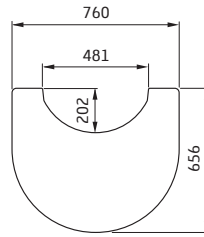
**Contura 500 Style short model**

**Glass**  
Thickness 6 mm



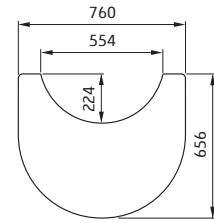
**Contura 500 Style short model**

**Sheet metal**  
Thickness 1,5 mm,  
grey or black



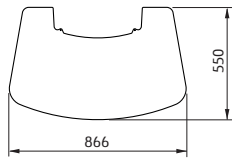
**Contura 500/610/690 Style, Glass**

**Transparent**  
**Svart screenprint**  
Thickness 6 mm



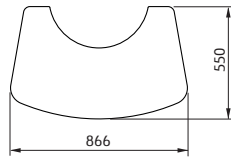
**Contura 500/620/620T/690T Style, Glass**

**Transparent**  
**Black screenprint**  
Thickness 6 mm



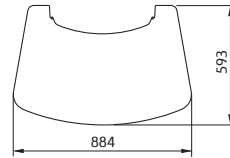
**Contura 710, 750, 750A**

**Sheet metal**  
Thickness 1,5 mm,  
grey or black  
**Glass**  
Thickness 6 mm



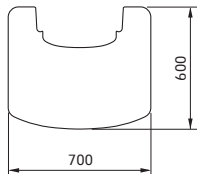
**Contura 780**

**Sheet metal**  
Thickness 1,5 mm  
Grey or black  
**Glass**  
Thickness 6 mm



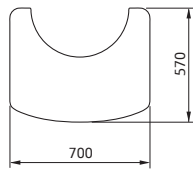
**Contura 720T, 790**

**Sheet metal**  
Thickness 1,5 mm,  
grey or black  
**Glass**  
Thickness 6 mm



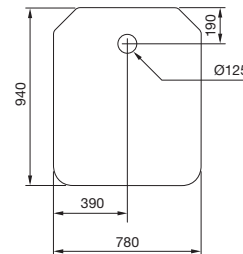
**Contura 800 (exc. 870, 880)**

**Sheet metal**  
Thickness 1,5 mm,  
grey or black  
**Glass**  
Thickness 6 mm



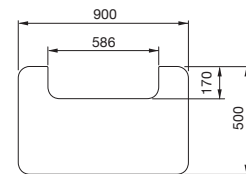
**Contura 870, 880**

**Sheet metal**  
Thickness 1,5 mm  
grey or black  
**Glass**  
Thickness 6 mm



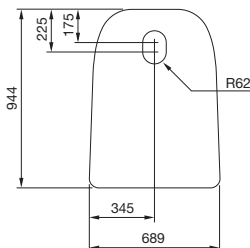
**Contura 20 series**

**Sheet metal**  
Thickness 1,5 mm,  
grey or black



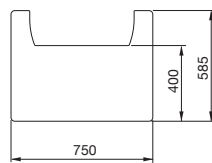
**Contura 26, short model**

**Glass**  
Thickness 6 mm



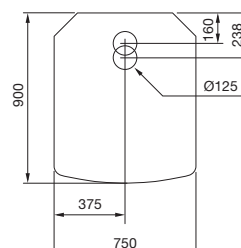
**Contura 30 series**

**Sheet metal**  
Thickness 1,5 mm  
grey or black  
**Glass**  
Thickness 6 mm



**Contura 34T/35/35T, short model**

**Glass**  
Thickness 6 mm



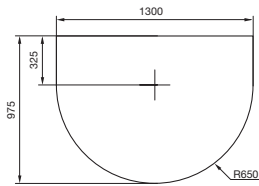
**Contura 50 series**

**Sheet metal**  
Thickness 1,5 mm,  
black



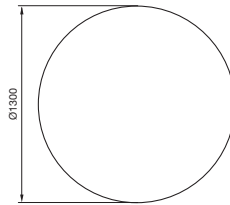
# Draaiplateau

## Hearth plates for use with turntable



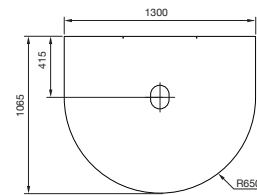
**Contura 500 (not 556 and 586) and 600. Angle of rotation 90°**

**Sheet metal**  
Thickness 1.5 mm,  
grey or black



**Contura 500 and 600, 780/870/880 Angle of rotation 180° and 360°**

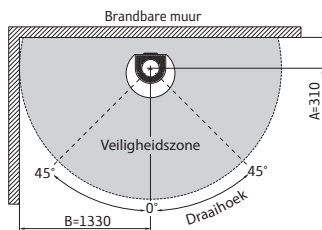
**Sheet metal**  
Thickness 1.5 mm  
grey or black



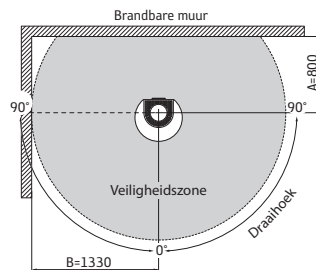
**Contura 556, 586, 780, 870 and 880 Angle of rotation 90°**

**Sheet metal**  
Thickness 1.5 mm,  
grey or black

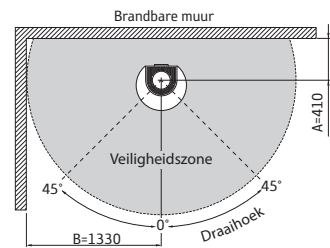
**Contura 500 series (not 556 and 586) 90°, corner**



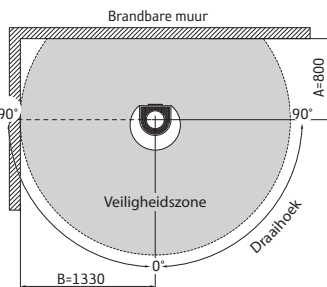
**Contura 500 series (not 556 and 586) 180°, corner**



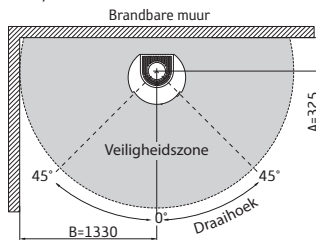
**Contura 556, 586 90°, corner**



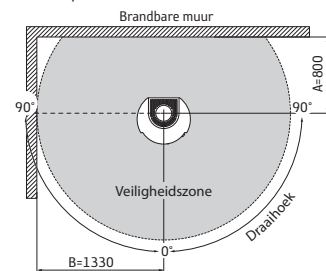
**Contura 556, 586 180°, corner**



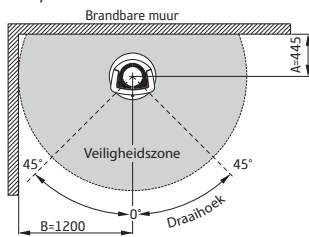
**Contura 600-series 90°, corner**



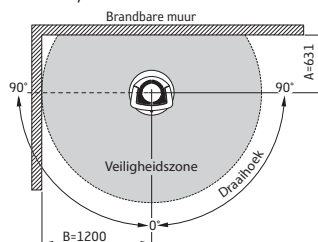
**Contura 600-series 180°, corner**



**Contura 780, 870, 880 90°, corner**



**Contura 780, 870, 880 180°, corner**



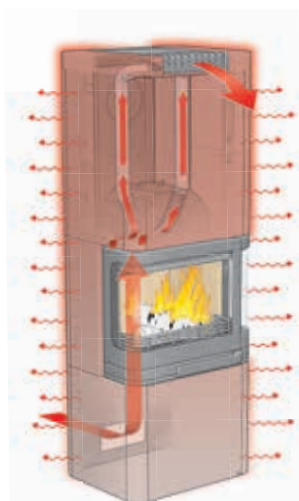
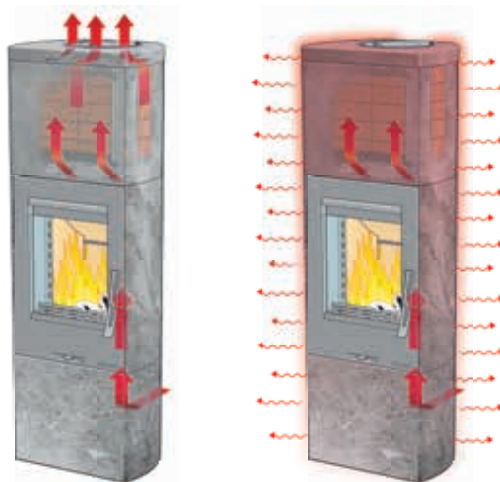
# Goede oplossingen voor maximale warmte met uw Contura

Warmtemagazijn en heteluchtklep zorgen gedurende langere tijd voor meer warmte.

## Warmtemagazijn met powerstone

Powerstone is een steensoort met een zeer goede warmteopslag. De steen zorgt nog lang nadat het vuur gedoofd is voor veel warmte. Een voorbeeld is de afkoeltijd van de Contura 26T met extra warmtemagazijn die tot wel 18 uur bedraagt!

Bij de lage modellen C 26K en 26T zit het warmtemagazijn inbegrepen. Een warmtemagazijn is tevens als optie verkrijgbaar bij de modellen 590, 596, 596T, 600-serie, 790K, 790T, 26K hoog, 26T hoog, 34T, 35 en 35T.



## Regelbare klep

De regelbare klep in de Contura 26 regelt de hoeveelheid warme lucht die uit de kachel komt. De regelbare klep zit bij de Contura 590T, 596, 596T, 620, 690, 690AG, 690T, 790K, 790T, 26K, 26T, 34T, 35T et 54T als er wordt gekozen voor een warmtemagazijn. Een gesloten klep zorgt voor een lange afkoeltijd. Met een open klep wordt de warmte sneller door de kamer verspreid. Dat is handig als u wilt dat de ruimte snel opwarmt.



## Dubbele luchtsystemen regelen verwarming en afkoeling

Met twee effectieve verwarmingssystemen hebben de Contura 26-kachels een fantastisch vermogen om zowel de warmtedistributie als de afkoeltijd te regelen. De rode pijlen laten zien hoe koude lucht van onderaf aan de achterkant van de kachel naar binnen wordt gezogen en verder gaat door twee leidingen in de verbrandingskamer. Daarna gaat de lucht door metalen slangen om vervolgens bovenaan via de voorkant van de kachel over de ruimte te worden verspreid.

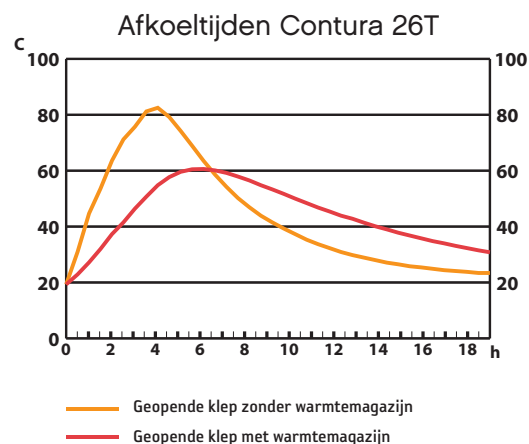
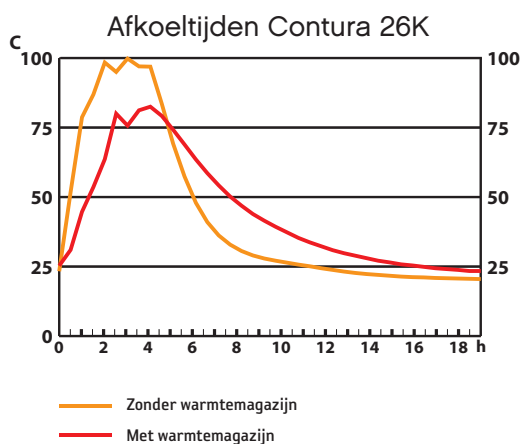
De oranje pijlen laten zien hoe koude kamerlucht bij de vloer naar binnen wordt gezogen en wordt opgewarmd tussen de interne warmte delen van de kachel en de buitenbetegeling/speksteen, om vervolgens via het rooster te worden verspreid.

## Test warmte vasthoudende eigenschappen Contura

Bij Contura zijn we heel zorgvuldig als het gaat om het testen van de functionaliteit en het vermogen van de kachels. Zo zorgen we ervoor dat u weet wat u krijgt als u voor een Contura kiest. Op de volgende pagina's kunt u de afkoeltijd bekijken voor een selectie van onze modellen. Om de verschillen te laten zien, hebben we kachels getest met en zonder powerstone warmtemagazijn en met en zonder omhulsel van natuurlijk warmte vasthoudend speksteen.

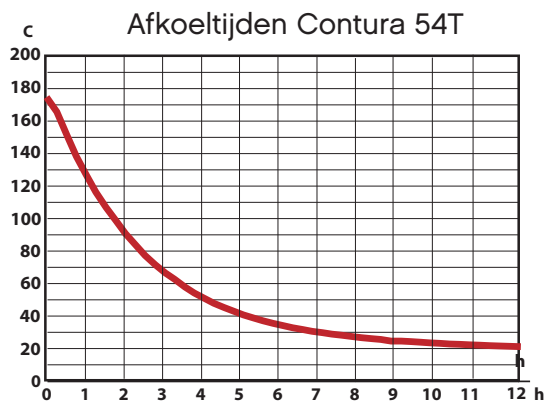
### Vermogenstest Contura 26

De Contura 26 (zie pagina 26) is een van onze meest warmte-efficiënte kachels. De testmeting begon normaal, namelijk met ongeveer 2,5 kg aanmaakhout. Daarna werd er vier keer elke 50 minuten een normale hoeveelheid van ongeveer 2,5 kg hout bij gelegd. De laatste keer vullen is meer dan voldoende om de kachel de hele nacht warm te houden totdat het de volgende dag weer tijd is om er nieuw hout in te doen. De Contura 26 heeft een afkoeltijd tot wel 18 uur. Met een gesloten klep wordt de afkoeltijd nog langer.

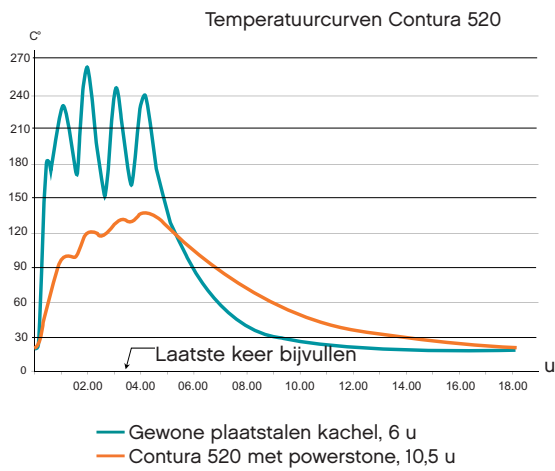


### Vermogenstest Contura 54T

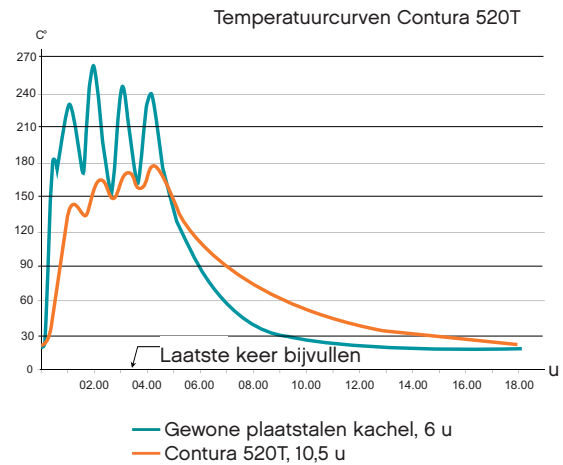
Een goede kachel kan onder gunstige omstandigheden voldoende warmte afgeven voor het grootste deel van het huis. Met een omhulsel van natuurlijk warmte vasthoudend speksteen wordt de afkoeltijd verlengd. Bij een proef met de Contura 54T (zie pagina 39) bleek dat de temperatuur in 12 uur daalde van 23° naar 18°.



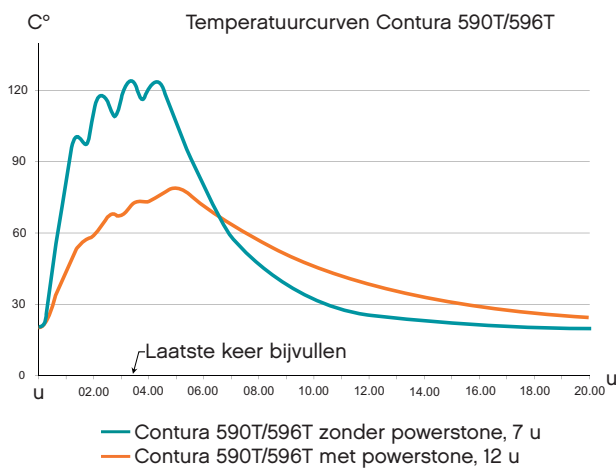
## Warmteopslagtest Contura 520 Style



## Warmteopslagtest Contura 520T Style



## Warmteopslagtest Contura 596T Style



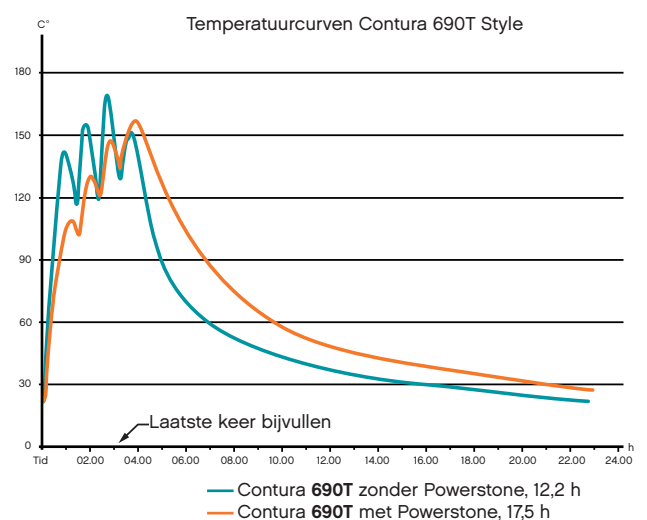
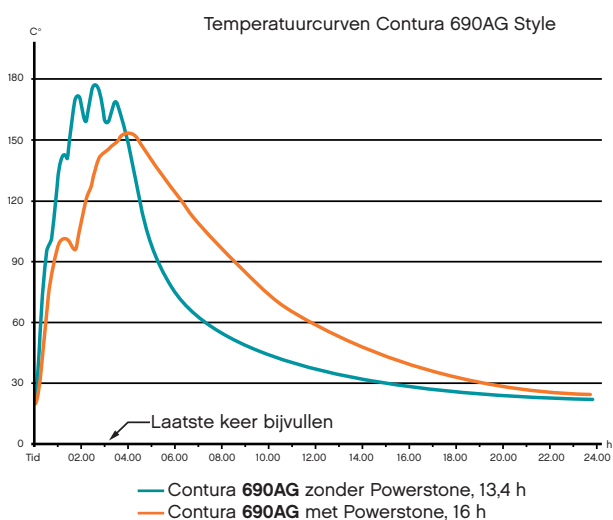
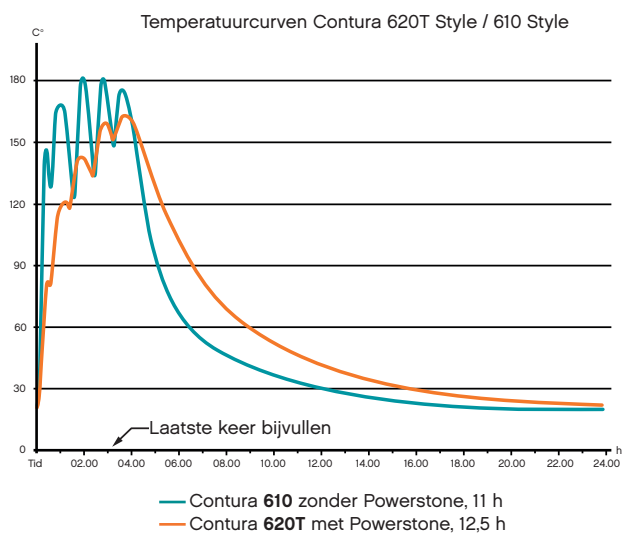
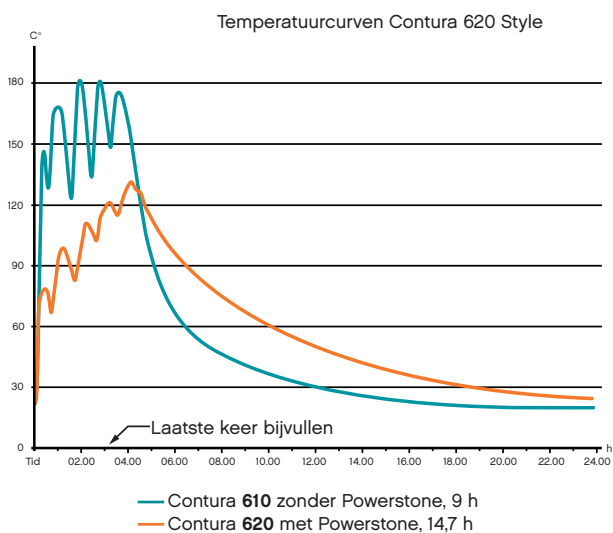
## Powerstone

Bij meerdere modellen uit de Contura-series is een magazijn verkrijgbaar van warmte vasthoudende powerstone. Het magazijn zit onder de kap boven de verbrandingskamer van de kachel. De bijzonder goede warmte vasthoudende eigenschappen van de steen zorgen ervoor dat de warmte tot wel vier uur langer wordt vastgehouden.



## Vermogenstest Contura 600-serie Style

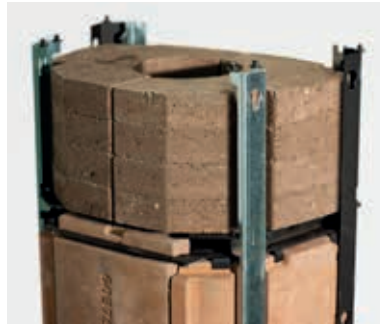
De tests van de modellen uit de 600-serie met warmtemagazijn werden uitgevoerd met aanmaakhout en vier keer bijvullen. Het aansteken en de eerste drie keer bijvullen vonden plaats met een volledig open verbrandingsklep. Na de laatste keer bijvullen werd de luchttoevoer tot iets minder dan de helft gesmoord. De afkoeltijd wordt berekend vanaf de laatste keer bijvullen totdat de buitentemperatuur van het warmtemagazijn (gemeten op de kap) is gedaald tot 30°. De tests werden zes keer uitgevoerd, op zes verschillende dagen.



## Contura 790 met powerstone

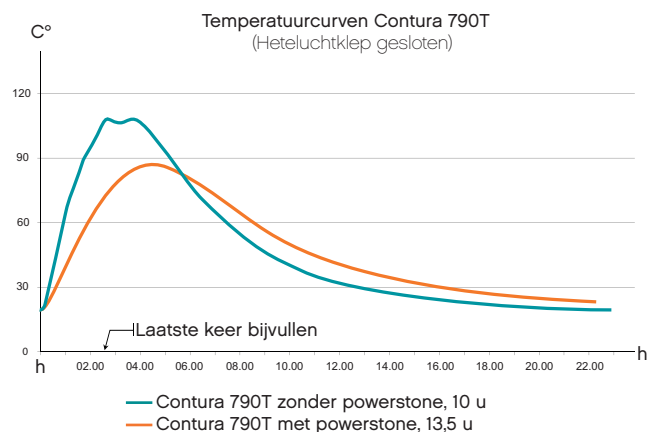
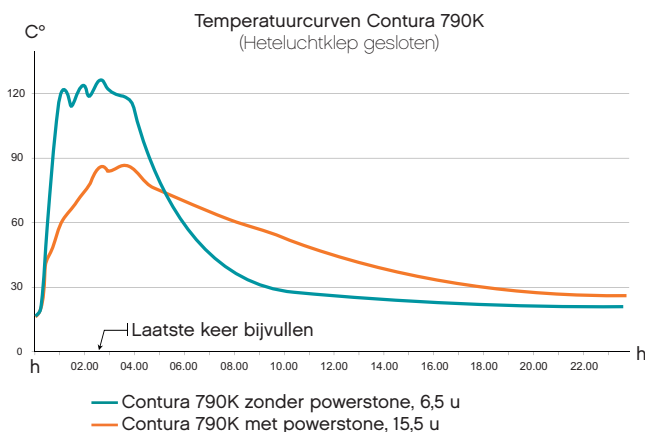
Bij de Contura 790 (zie pagina 64) kunt u kiezen voor een magazijn van warmte vasthoudende powerstone. Het magazijn zit onder de kap boven de verbrandingskamer van de kachel. De bijzonder goede warmte vasthoudende eigenschappen van de steen zorgen gedurende lange tijd voor een gelijkmatige warmtedistributie. De afkoeltijd bedraagt bij een gesloten klep tot wel 15 uur.

Bepaalde modellen zijn voorzien van een regelbare klep waarmee de hoeveelheid warme lucht kan worden geregeld die vanuit de kachel de ruimte ingaat. Een gesloten klep levert een lange afkoeltijd op, bij een open klep verspreidt de warme lucht zich snel in de ruimte.



## Vermogenstest Contura 790 met powerstone

De test van de Contura 790 met powerstone werd uitgevoerd met aanmaakhout en vier keer bijvullen. Het aansteken en de eerste drie keer bijvullen vonden plaats met een volledig open verbrandingsklep. Na de laatste keer bijvullen werd de luchttoevoer tot iets minder dan de helft gesmoord. De afkoeltijd wordt berekend vanaf de laatste keer bijvullen, totdat de buitentemperatuur van het warmtemagazijn (gemeten op de kap) is gedaald tot 30 °C. De tests werden vier keer uitgevoerd, op vier verschillende dagen.



# De ventilator die de warmte snel en efficiënt verspreidt

Een ventilator is een uitstekende keuze voor mensen die een snelle en gelijkmatige verspreiding van de warmte willen, bijvoorbeeld over grotere ruimtes in hun huis.

De ventilator heeft een thermostaatgestuurde regeling en schakelt automatisch in als de kachel warm wordt en uit als hij is afgekoeld. Natuurlijk kan hij ook handmatig worden geregeld.

Een ventilator is als optie verkrijgbaar bij de series Contura 26, 30, 400, 500 en 600. Namontage is heel eenvoudig en de ventilator kan worden weggewerkt met een kap van hetzelfde materiaal als het omhulsel van de kachel.



"Zo wordt de ventilator in de Contura 500 en 600 gemonteerd. De ventilator kan worden weggewerkt achter een kap (optie) in dezelfde kleur als het omhulsel van de kachel."

## Een goede lucht-circulatie zorgt voor een effectieve verbranding

### ↑ Efficiënte luchtdoorvoer

De koele kamerlucht wordt aan de onderkant van de kachel naar binnen gezogen, wordt daar verwarmd en stijgt vervolgens op. Slechts een paar minuten later stroomt de warme lucht de ruimte in.

### ↑ Verbrandingslucht

De regeling aan de voorkant van de kachel bepaalt de intensiteit van het vuur door de hoeveelheid verbrandingslucht te regelen. De verbrandingslucht heeft een zeer hoge temperatuur en wordt langs de binnenkant van het glas geleid, waardoor het glas schoner blijft.

### ↑ Hoge verbranding

In de achterplaat van de kachel zit een extra kanaalsysteem voor het verspreiden van voorverwarmde verbrandingslucht. Het systeem wordt Clean Burning genoemd en wordt geactiveerd als de regeling aan de voorkant naar beneden wordt bijgesteld. De kachel brandt effectief en lang, waardoor de verbranding zeer weinig deeltjes oplevert.



# Groen stoken voor een beter milieu

Wie de kachel een deel van zijn verwarmingskosten voor zijn rekening laat nemen, is slim bezig met het oog op het milieu én zijn portemonnee. Als het stoken op de juiste manier gebeurt, is het een goedkope verwarmingsmethode die ook nog eens het milieu ontziet. De gezelligheid krijgt u er gratis bij!

De moderne houtstooktechniek is een milieuvriendelijke vorm van energie, die niet bijdraagt aan het broeikas-effect. Bij volledige verbranding van hout worden koolstofdioxide, waterdamp en as opgevangen, waarmee vervolgens de tuin bemest kan worden. Volledige verbranding betekent ook een zuiniger verwarmingssysteem dat van zichzelf al milieuvriendelijk is. Om te zorgen voor een optimale effectiviteit en een optimale bijdrage aan het milieu, is het echter wel belangrijk om op de juiste manier te stoken. Hieronder vindt u een aantal basale tips.

## Zes hete tips voor groener en efficiënter stoken

1. Vervang uw oude kachel door een nieuw model als deze ouder is dan tien jaar. Moderne kachels zijn tot wel 90% schoner en 40% efficiënter dan hun voorgangers.
2. Gebruik altijd droog hout.
3. Laat het deurtje na het aansteken minimaal 10 minuten op een kier staan.
4. Zorg ervoor dat er altijd voldoende zuurstof bij het vuur komt.
5. Stook niet meer hout dan door de fabrikant wordt aanbevolen, normaal gesproken max. 2-3 kg hout/uur.
6. Laat het hout vóór het stoken altijd minimaal 24 uur binnen liggen. "Diepgevroren" hout (-20 graden) zorgt voor een bijzonder slecht rendement.





## Contura is volledig Zweeds

Het ontwerp en de productontwikkeling van de Contura-kachels vinden in Zweden plaats, net als de montage van alle onderdelen van de kachel. De kachels worden op kwaliteit gecontroleerd voordat ze de fabriek in Markaryd verlaten. Daardoor hebben wij de volledige controle over de kwaliteit van de productie in alle geledingen. Wij hechten er waarde aan dat de kachels aan moderne huizen en omstandigheden zijn aangepast. Met trots zetten wij "Made in Sweden" op onze kachels.



## De kachel uit Småland die Europa warm houdt

Contura-kachels worden geproduceerd door NIBE in Markaryd in het Zweedse Småland. Zuinig omgaan met de hulpbronnen is in Småland altijd vanzelfsprekend geweest en daarom is onze productie modern, zuinig en effectief. De kwaliteitsgedachte is tot in alle geledingen van de productie in onze fabriek doorgedrongen en wij zijn de grootste en modernste producent van kachels en schoorstenen in Europa. Onze producten worden in heel Europa verkocht en worden gewaardeerd om hun tijdloze ontwerp, effectiviteit en hoge kwaliteit.





