



2018

NEDERLANDS



By appointment to The Royal Danish Court

morso

www.morso.nl



INHOUD

Een lange geschiedenis.....	4
Morsø - een bron van comfort	6
De originele gietijzeren kachel.....	8
De serie 8800.....	10
De serie 8200	12
De serie 8100.....	14
De serie 7900	16
De serie 7800	18
De serie 7600	20
De serie 7400.....	22
De serie 7300.....	24
De serie 6800.....	26
De serie 6600	28
De serie 6100	30
3640.....	32
3142.....	33
3440.....	34
5660.....	35
De serie 2100	36
1126.....	37
De serie 1400	38
2B Classic	40
Technische gegevens.....	42
Energielabels	52
Optimale verbranding.....	54
Vloerplaten	56
Originele Morsø-accessoires.....	58



EEN LANGE GESCHIEDENIS - IN HET KORT

De geschiedenis van Morsø Jernstøberi gaat terug tot 1853, toen N. A. Christensen na zijn afstuderen een ijzergieterij opzette op het Limfjord eiland Mors. In de eerste paar jaar maakten het handjevol werknemers alles van kozijnen voor boerderijen en gedenkkruisen tot fornuizen en potten en pannen.

N.A. Christensen had echter veel meer in zijn mars. Met zijn goede neus voor zaken en zijn vele creatieve en vooruitstrevende ideeën slaagde hij er snel in het bedrijf te laten uitgroeien tot een van de grootste ijzergieterijen van het land en tegen het einde van de eeuw waren de gietijzeren producten van Morsø in het hele land welbekend. Vooral de populaire kachels voor vaste brandstoffen en de fornuizen welke tegen die tijd het bekendste merk van het bedrijf waren geworden.

Koninklijke warmte

Tegen het einde van de eeuw ging Morsø verwarmingssystemen leveren aan kerken, scholen en een aantal openbare gebouwen, waaronder de spoorwegen en diverse ministeries. En aan het begin van de jaren 1900 vonden de populaire, statige kachels hun weg naar de koninklijke woonvertrekken van Amalienborg. In 1915 waren er al diverse kachels geleverd aan de paleizen van Amalienborg en andere paleizen en daarom kreeg het bedrijf de prestigieuze titel van Leverancier van Zijne Koninklijke Hoogheid van Koning Christiaan X. In 1969 werd deze titel gewijzigd in Deense Hofleverancier.





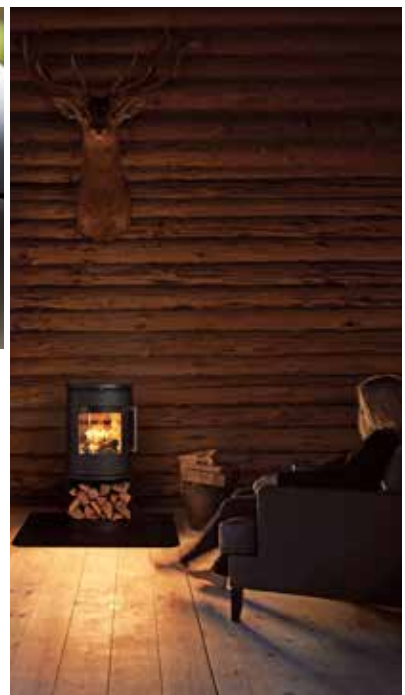
Altijd voorop

Vanaf de beginjaren zijn ontwikkeling en innovatie al een belangrijke drijfveer geweest voor Morsø Jernstøberi. Diverse geschiedenis-schrijvende producten en principes hebben zo het prachtige eiland in Limfjord op de kaart gezet. Zo is er bijvoorbeeld het convectieprincipe wat aan het begin van de vorige eeuw werd ontwikkeld in samenwerking met andere ijzergieterijen en wat geheel nieuwe standaarden heeft opgesteld over hoe efficiënt en vooral hoe comfortabel we onze woningen kunnen verwarmen met een kachels voor vaste brandstoffen.

Toen in 1950 centrale verwarming en dus ook radiators hun stempel begonnen te drukken op Deense huizen raakte de kachel voor vaste brandstoffen uit de mode. Maar Morsø hield weer een vinger aan de pols door de 1122 te lanceren, de revolutionaire open kachel. Hiermee opende Morsø een geheel nieuwe markt en ontstond er een geheel nieuwe manier om het leven warmer te maken. Warmer en aangenamer.

Kortom, Morsø heeft stap voor stap voorop gelopen in het vormen van nieuwe ontwerpen en nieuwe combinaties van vorm en functie; efficiëntie met schoonheid en comfort - en heeft de laatste jaren een belangrijke rol gespeeld op het gebied van milieubewustzijn.





MORSØ – EEN BRON VAN COMFORT

Wanneer u dit blad straks neerlegt, bent u waarschijnlijk verkocht. U bent dan gevallen voor de tijdloze elegantie van Morsø. Tegelijkertijd zult u overtuigd zijn van de overduidelijke voordelen van onze kachels voor wat betreft het milieu.

U kunt er echter van op aan dat wanneer u over een paar jaar uw relatie met Morsø beschrijft, u het niet eens meer zult hebben over het ontwerp, het gietijzer of het milieu. Tegen die tijd is uw kachel al lang een van de meest geliefde meubelstukken bij u thuis. Het wordt een goede vriend die gevoelens van innerlijke vrede en harmonie oproept. Een betrouwbare bron van comfort welke zeer geliefd is om zijn geluid, uiterlijk en warmte. En natuurlijk de knusheid die hij jaar op jaar door uw huis verspreidt.

Met andere woorden is kiezen voor een Morsø-kachel, een Morsø-haard of een buitenoven een keuze voor het leven.





Morsø Outdoor living - voel u buiten thuis

Met Morsø Outdoor living bieden we een verwarmingsoplossing aan voor als u buiten mensen ontvangt. We ontwikkelden een unieke collectie om het leven buiten aangenamer en comfortabeler te maken, misschien wel een beetje decadent. Bij Morsø houden we van vuur. We houden van de manier waarop iedereen op de een of andere manier wordt aangetrokken door de fascinerende, verleidelijk dansende vlammen. Gebaseerd op oude tradities creëerden we voor u, voor uw gezin en voor uw vrienden een innovatieve buitenwereld waar u telkens opnieuw van zult genieten.

Morsø Cooking & Dining

Al 160 jaar geleden ontwikkelde Morsø gietijzeren kookgerei. Hiermee leveren we al tientallen jaren het bewijs van de geschiktheid van dit uitstekende materiaal om te koken. Vandaag produceert Morsø een nieuw assortiment stijlvolle kookpotten naar Scandinavisch design in functioneel gietijzer. We willen het leven thuis aangenamer maken.

MINORSO

DE ORIGINELE GIETIJZEREN KACHEL

Als u 100 mensen in Denemarken zou vragen een merk kachel te noemen, dan zouden er ongetwijfeld meer dan 90 "Morsø" zeggen. En dat is niet voor niets. Morsø is

namelijk al generaties lang het summum van een Deense kachel. Tijdloos en tegelijkertijd modern. Efficiënt. Gezellig en vervaardigd uit gietijzer.

BELANGRIJKE WEETJES OVER GIETIJZER

Kachels hebben de neiging om uit te zetten als ze heet worden. Gietijzer heeft echter thermische spanning waardoor dit materiaal bij uitsteking geschikt is voor wisselende temperaturen. Een gietijzeren kachel van Morsø trekt dus niet krom of scheef wanneer hij warm wordt.

De gietijzeren modellen van Morsø zijn niet gelast, maar worden in plaats daarvan in een pakking geplaatst en vastgezet met schroeven. Daardoor is uw kachel altijd perfect afgedicht – en is hij altijd geschikt om er vuur in te stoken.

Gietijzer is zeer bestendig tegen doorverbranden.

De dikte van het gietijzer dat bij Morsø wordt gebruikt zorgt ervoor dat de kachel lang warm blijft.

Het gietijzer is uitstekend in staat warmte te verspreiden. Dat houdt in dat de warmte van een gietijzeren Morsø kachel altijd lekker aanvoelt.

U krijgt 10 jaar garantie op gietfouten en andere productiefouten volgens de garantievoorwaarden van Morsø.



DE SERIE 8800

De Morsø 8800-reeks is een van de krachtigste van de Morsø-kachels. Het is een smalle en handige gietijzeren kachel. Dag na dag verspreidt deze betrouwbare bron van comfort zijn warmte. De kachel kan worden geleverd op voet, met een lade of met een open onderstel met ruimte voor brandhout. De deurgrendel blijft koel bij gebruik, de deur is zelfsluitend en heel gemakkelijk te bedienen.

Verwarmt 45 - 120 m²

8848



A⁺



8843 - houtvak



8842 - lade

DE SERIE 8200

Morsø 8200 – met spectaculair vlambeeld - is een verdere ontwikkeling van de zeer populaire Morsø 8100 kachelserie, die nog steeds inspireert door zijn grote prestaties en zijn verfijnde en moderne look.

Morsø 8200 verheft zich met elegantie en gemak in de kamer, gecombineerd met het feit dat de houtopslag functioneert als decoratieve basis van de haard. Het mooie vlambeeld wordt versterkt door de gouden weerschijn van vermiculiet, gegoten met de legendarische Morsø-eekhoorn op de steen aan de achterkant.

Morsø 8229 en 8259 zijn verder voorzien van een bakruimte die kan worden gebruikt voor de bereiding en verwarming van verschillende gerechten.

Verwarmt 45 - 120 m²



A⁺



8229 - bakruimte



8259 - bakruimte & speksteen

8243 - houtvak





DE SERIE 8100

Gevoelens kunnen met gietijzer tot uitdrukking worden gebracht. Met de **Morsø 8100** zijn esthetica en functie twee kanten van dezelfde medaille geworden – door het eenvoudige ontwerp is de kachel zowel mooi als intuïtief in het gebruik. De luchtinlaat van de kachel – en dus ook de verbranding en de warmte-uitvoer – worden geregeld door één discrete hendel. Onze eerbied voor het milieu blijkt wel door de goedkeuring van de Morsø 8100 voor de striktste milieueisen ter wereld, waaronder de Noorse standaard NS 3058/59 en daarnaast geven we het ecolabel met de Scandinavische zwaan en de efficiëntie de hoogste prioriteit.

Verwarmt 45 - 120 m²

8190



A⁺



8140



8142 - lade



8143- houtvak

DE SERIE 7900

A

De serie 7900: Morsø ontwierp een volledig nieuwe serie kachels waarvan het moderne ontwerp past in de meeste huizen. Een serie kachels waarvan het kleinste detail het onvermoeibare talent aantoont om diversiteit te begrijpen en de wil toont om ze te omarmen.

Verwarmt 45 - 120 m²



7940



7943
vlakke basis/lade



7948





7970



7990
vlakke basis/lade



7990
houtvak



7990
met warmtemagazijn



7990
met warmtemagazijn



7943 - houtvak



DE SERIE 7800

A

Morsø 7800-reeks is een modulaire gebaseerde reeks kachels die wordt gemaakt met een mooi en eenvoudig ontwerp. Deze combinatie geeft een klassieke en tijdloze uitstraling aan de kachel. De kenmerken van de **Morsø 7800**-reeks zijn ondermeer een grote vlamkast met een bijzonder hoge capaciteit. De comfortfactor is verbazingwekkend en het nieuwste sluitsysteem met de automatische zelfsluiting maakt de houdverbrander bijzonder gebruiksvriendelijk.

Verwarmt 45 - 120 m²



7840



7843
houtvak



7848



7843 vlakke basis/lade



7870



7890
vlakke basis/lade



7890
houtvak



7890
met warmtemagazijn



7890
met warmtemagazijn

DE SERIE 7600

De serie Morsø 7600 is gebaseerd op het convectieprincipe en levert een verbranding die fantastisch schoon en efficiënt is. Bovendien is hij zowel intuïtief als gebruiksvriendelijk, omdat de luchtinlaat – en daarom ook de verbranding en de warmte-uitvoer – met één enkele hendel worden geregeld. De kachel is voorzien van een geavanceerd verbrandingsstelsel met tertiaire luchttoevoer, wat een optimale regeling van het verbrandingsproces biedt.

Verwarmt 45 - 120 m²



7642

A



7644



7648



7650 - speksteen



7690



7690
stalen sierband





DE SERIE 7400

De **Morsø 7400**-reeks combineert de beste elementen van de moderne houdverbrander en biedt de gebruiker een aantal nieuwe voordelen. Dit markeert tegelijkertijd de 160ste verjaardag van Morsø en presenteert voor het eerst een opnieuw ontworpen versie van het legendarische Morsø eekhoornmotief. De "nieuwe" eekhoorn versiert de matzwarte zijde en legt de nadruk op de huiselijke uitstraling met een knipoog naar het 160-jarige geschiedenis van het bedrijf als producent van kwalitatieve gietijzeren kachels.

Verwarmt 45 - 105 m²

+A



7440



7442 - lade



7443 - valkke basis



7443 - houtvak



7448



7449



7470



7493 - houtvak

DE SERIE 7300

+A

De Morsø 7300-reeks nodigt de huiseigenaar uit om een stijl uit te kiezen voor de ruimte. Als de houtstapel ook is bedoeld om sfeer te creëren, kies dan een model uit met een opslagruimte voor hout. Het brandhout is in dat geval zichtbaar. Als echter de voorkeur wordt gegeven aan een discreet charmante sfeer, dan is een model met een lade eerder aangewezen. Deze vormt een elegant geheel met de zwarte look van de kachel.

Verwarmt 45 - 105 m²



7340



7342 - lade





7343
vlakke basis



7348



7349



7370



7393 - houtvak



7343 - houtvak



DE SERIE 6800

De serie **Morsø 6800** is een van de meest populaire gietijzer ellipse-kachels van Morsø met de elegante afgeronde bovenzijde die de organische vorm van het verwarmingstoestel nog extra benadrukt. Het schitterend rustieke gietijzer past mooi in elke woonkamer. Diep in het hart van de kachel is de fameuze hamsteraar zichtbaar die u met zijn vlammen warmte en sfeer brengt. De deurgrendel blijft koel bij gebruik en verbergt een elegante oplossing met een zelfsluitende deur.

Verwarmt 45 - 90 m²



6843 - houtvak

+A



6848

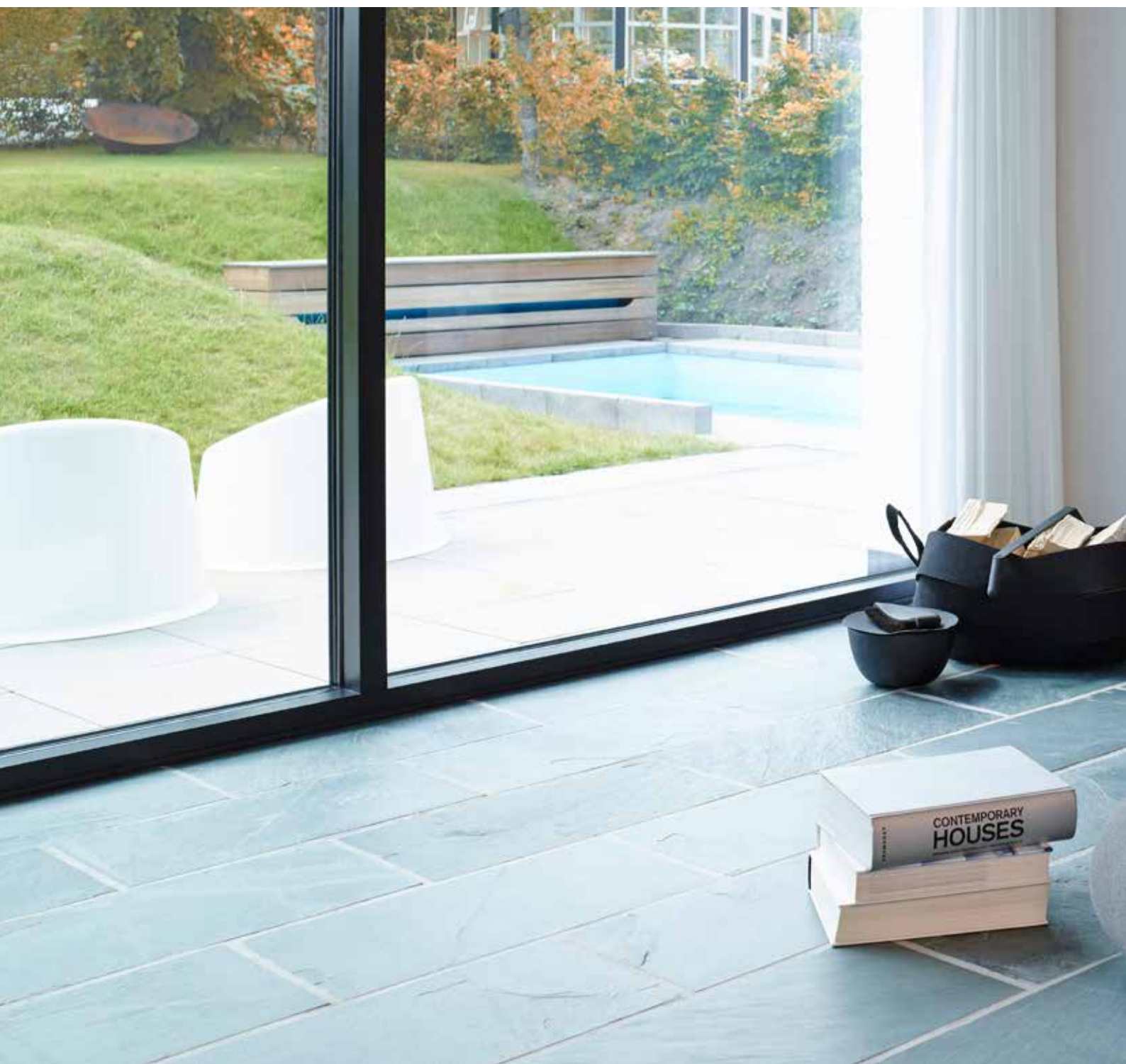


6870

DE SERIE 6600

De Morsø 6600-serie is ontwikkeld in nauwe samenwerking met de ontwerper Klaus Rath, die een houtkachel heeft gecreëerd die beter werkt dan alleen nuttige consumentenapparatuur. Een kachel die zich in zijn manier van uitdrukken onderscheidt van de massa, waar de combinatie van gietijzer en glas op een geheel nieuwe manier wordt geïnterpreteerd en ter discussie gebracht en waar functie en design samensmelten tot een natuurlijke symbiose. De elliptische vorm van de kachel wordt omlijst door een discrete dubbele deur, die met slechts een enkele set van gegoten ijzeren staven het glasoppervlak maximaliseert en op deze manier een spectaculair zicht van 180 ° op de vlammen geeft.

Verwarmt 45 - 120 m²



+A



6670



6643 - houtvak



6143

DE SERIE 6100

+A

De serie Morsø 6100 werd ontworpen door onze eigen architect, Karsten Aagaard, die hiermee een elegante en tijdloze kachel maakte met een eigentijds karakter en indrukwekkende prestaties. De serie bestaat uit 8 modellen in gietijzer en een strak, puur ontwerp. Alle series sieren uw woonkamer discreet en stijlvol op met hun kenmerkende, ovale vormen. De 6100 heeft het ecolabel met de Scandinavische zwaan en voldoet aan de strengste milieueisen.

Verwarmt 45 - 90 m²



6140



6141



6143
houtvak/vlakke basis



6148



6150 - speksteen



6170



6190

3640

De houtkachel **Morsø 3640** is de grootste kachel van Morsø en is geschikt voor een oppervlakte tot 210 m². De convectiehoutkachel **Morsø 3640** is een mooi ontworpen kachel en ideaal voor kamers met hoge plafonds die een straalverwarming nodig hebben om te komen tot een goede en efficiënte warmteverdeling. Bovendien zijn de grote, dubbele deuren van de kachel een ideale troef om grote ruimtes te verwarmen.

Verwarmt 100 - 210 m²

A



3640

3640



3142

Na een grondige, technische upgrade en een vernieuwd ontwerp steekt deze kachel met kop en schouders boven de concurrentie uit met zijn eigentijdse, moderne uiterlijk en werkt hij volgens de allerlaatste verbrandingsprincipes. Met de **Morsø 3142** borduren we voort op de allerbeste elementen van de klassieke Morsø kachel. De kachel is verkrijgbaar met gladde zijkant of met het welbekende eekhoornlogo.

Verwarmt 45 - 90 m²

A⁺



3142 - vlakke zijde



3142 - eekhoorn



3440 - vlakke zijde

3440

Samen met de bekende Britse ontwerpstudio Queensbury Hunt Levien ontwierpen we de **Morsø 3440**. De klassieke Morsø lijnen en het stijlvolle uiterlijk zijn gebleven en de kachel is voorzien van een geavanceerd verbrandingssysteem. De brede deur met groot glasoppervlak biedt een goed zicht op de vlammen en dat zorgt voor een aangename sfeer en een heerlijke warmte. De kachel is verkrijgbaar met gladde zijkant of met het welbekende eekhoornlogo.

Verwarmt 60 - 105 m²

A⁺



3440 - eekhoorn



5660

A⁺

De Morsø 5660 is een nieuwe en geavanceerde inzethaard die volledig voldoet aan onze ambachtstradities. Het ontwerp is streng, modern en stijlvol en door de ruwe en levende structuur van het gietijzer heeft de haard een rustiek tintje. Onze innovatieve inzethaard heeft een geavanceerd verbrandingssysteem wat wordt geleverd met tertiaire lucht, waardoor de kachel kan voldoen aan de strengste, moderne eisen van milieubewuste verwarming. De open haard heeft een extra grote verbrandingskamer en is groot genoeg voor houtblokken van tot 50 cm; ideaal voor koude winteravonden.

Verwarmt 60 - 120 m²



2100

De serie Morsø 2100: Nostalgie gecombineerd met Engelse charme. Deze gietijzeren kachel is zeer royaal en effectief en werd ontworpen door Britse ontwerpers Queensbury Hunt. Samen met deze ontwerpers zijn we erin geslaagd een krachtige convectiekachel te bouwen welke het summum is van de trotse Morsø erfenis. De Morsø 2140 heeft een extra brede verbrandingskamer, waardoor grote stukken hout kunnen worden gebruikt. Hierdoor konden er tevens grote glazen ramen en brede deuren worden gebruikt, zodat u ongestoord naar het knapperend vuur kunt kijken.

Verwarmt 60 - 120 m²

A



2110

2140



1126

De Morsø 1126 is een van de populairste kachels van Morsø. Het ontwerp komt van architect Fister Bang van Nykøbing Mors en is al 25 jaar ijzersterk. Er is een grote vraag naar deze kachel dankzij het goede ontwerp en de hoge prestaties. De Fister Bang kachel is een grote en efficiënte convectiekachel, welke oppervlakken van 150 m² probleemloos kan verwarmen.

Verwarmt 60 - 150 m²

A



1126



1126



DE SERIE 1400

Een gestaag kloppend hart. **De Morsø 1400** is het summum van een charmante kachel. Hij vertegenwoordigt het voormalig hart van menig huis, het hart dat we ons nog herinneren uit onze kindertijd. De verbrandingstechnologie van deze klassieke kachels is sinds die tijd verder ontwikkeld en verbeterd zodat schadelijke deeltjes en een overschot aan gassen worden verbrand. Dat is de reden dat de kachels van vandaag voldoen aan de strengste milieueisen en voorzien zijn van het ecolabel met de Scandinavische zwaan. De kachel is tevens voorzien van een glazen deur, zodat u de vlammen kunt zien. Niet alles is echter veranderd; ondanks alle nieuwe technologie hebben we ervoor gekozen om de kleine details onveranderd te laten, dus de kenmerkende Morsø eekhoorn staat nog gewoon op de zijkant.

Verwarmt 45 - 75 m²

1412



A+



1442 - ribbels



1442 - eekhoorn



1452 - speksteen

2B CLASSIC

Geen verleden – geen toekomst. Aan het begin van de jaren 1930 maakte Constantin Sørensen deze indrukwekkende stralingskachel met de welbekende Morsø eekhoorn en eikenbladeren. Vandaag de dag is er, net als voorheen, veel vraag naar de **2B Classic** die zich met zijn haast statige uiterlijk prima op zijn gemak voelt in zowel oude herenhuizen als boerderijen. Het speciale kenmerk is de verbrandingskamer, die groot genoeg is voor houtblokken tot 45 cm. We hebben de verbrandingstechnologie van de **Morsø 2B Classic** volledig bijgewerkt, zodat deze nu voldoet aan de strengste milieueisen van vandaag. U kunt zich geen beter vuur voorstellen dan een vuur in de **Morsø 2B Classic**.

Verwarmt 90 - 150 m²



2B Classic

A⁺



2B Classic



DE SERIE 8800



De 8800-serie is voorbereid voor installatie van de verseluchtaanvoer aan de achterkant en door het onderstel. Voor Morsø 8842 alleen aan de achterkant. De verseluchtbox moet afzonderlijk worden aangekocht.

EN/N-gecertificeerd

Nominaal vermogen	6,5 kW
Afgegeven vermogen	3-8 kW
* Verwarmt	45-120 m ²
Rookgasafvoer boven/achter, inw.....	Ø 150 mm
Gewicht	192 - 201 kg
Houtbloklengte max.....	35 cm

**Bij een plafondhoogte van 2,40m*

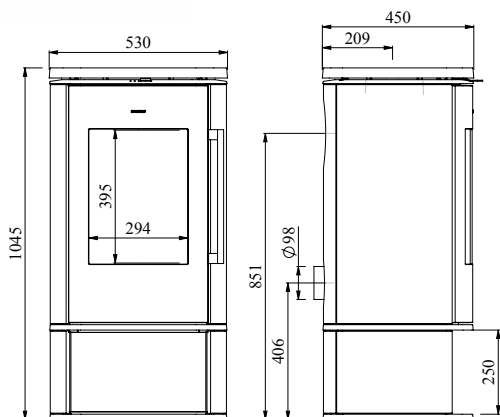
Afstand tot brandbaar materiaal

achter kachel	150 mm
zijkant	500 mm

Hoogte

Hoogte vanaf de bodem tot aan het hart van de kraag van de rookgasafvoer	
8842	1045 mm - 851 mm
8843	1045 mm - 851 mm
8848	1131 mm - 939 mm

8843



Meer maattekeningen voor de rest van de serie kunnen gevonden worden www.morso.nl

DE SERIE 8200



De 8200-serie is voorbereid voor installatie van de verseluchtaanvoer aan de achterkant en door het onderstel. Voor Morsø 8242 echter alleen aan de achterkant. De verseluchtbox moet afzonderlijk worden aangekocht.

EN/N-gecertificeerd

Nominaal vermogen	6,5 kW
Afgegeven vermogen	3-8 kW
* Verwarmt	45-120 m ²
Rookgasafvoer boven/achter, inw.....	Ø 150 mm
Gewicht	117 - 333 kg
Houtbloklengte max.....	33 cm

**Bij een plafondhoogte van 2,40m*

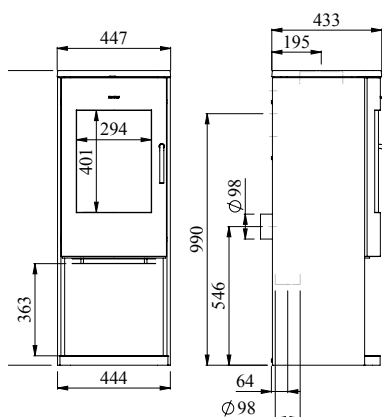
Afstand tot brandbaar materiaal

achter kachel	150 mm
zijkant	500 mm

Hoogte

Hoogte vanaf de bodem tot aan het hart van de kraag van de rookgasafvoer	
8229	1483 mm - 1322 mm
8243	1164 mm - 990 mm
8259	1519 mm - 1323 mm

8243



Meer maattekeningen voor de rest van de serie kunnen gevonden worden www.morso.nl

DE SERIE 8100

EN/N-gecertificeerd	
Nominaal vermogen	6,5 kW
Afgegeven vermogen	3-8 kW
* Verwarmt	45-120 m ²
Rookgasafvoer boven/achter, inw.	Ø 150 mm
Gewicht	169 - 230 kg
Houtbloklengte max.	35 cm

*Bij een plafondhoogte van 2,40m

Afstand tot brandbaar materiaal

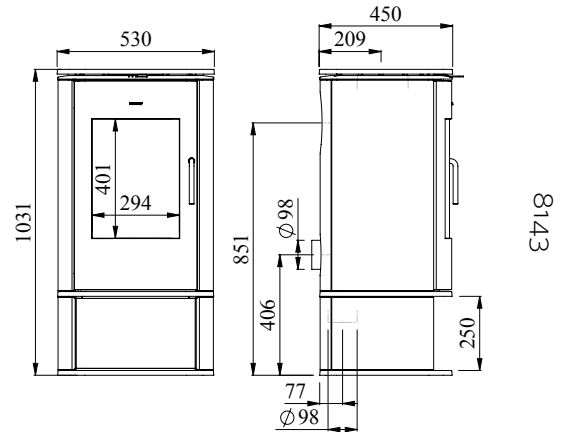
achter kachel	150 mm
zijkant	500 mm

Hoogte

Hoogte vanaf de bodem tot aan het hart van de kraag van de rookgasafvoer	
8140	869 mm - 689 mm
8142	1031 mm - 851 mm
8143	1031 mm - 851 mm
8145	1042 mm - 831 mm
8150	1042 mm - 831 mm
8190	1177 mm - 997 mm

Meer maattekeningen voor de rest van de serie kunnen gevonden worden www.morso.nl

De 8100-serie is voorbereid voor installatie van de verselucht-aanvoer aan de achterkant en door het onderstel. Voor Morsø 8145 en 8150 echter alleen aan de achterkant. De verseluchtbox moet afzonderlijk worden aangekocht.



DE SERIE 7900

EN/N-gecertificeerd	
Nominaal vermogen	7,3 kW
Afgegeven vermogen	3-8 kW
* Verwarmt	45-120 m ²
Rookgasafvoer boven/achter, inw.	Ø 150 mm
Gewicht	159 - 204 kg
Houtbloklengte max.	35 cm

*Bij een plafondhoogte van 2,40m

Afstand tot brandbaar materiaal

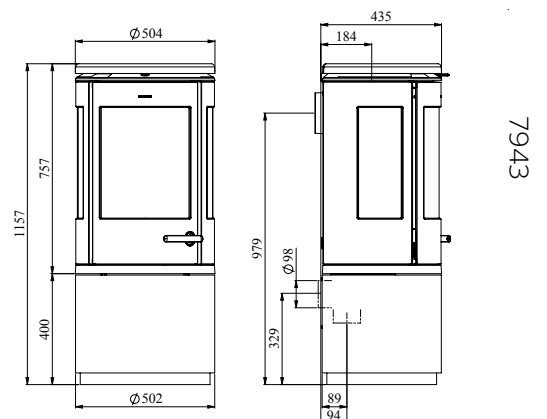
achter kachel	125 mm
zijkant	700 mm

Hoogte

Hoogte vanaf de bodem tot aan het hart van de kraag van de rookgasafvoer	
7940	1032 mm - 854 mm
7943	1157 mm - 979 mm
7948	1157 mm - 979 mm
7970	757 mm - 589 mm
7990	1357 mm - 1179 mm

Meer maattekeningen voor de rest van de serie kunnen gevonden worden www.morso.nl

De 7900-serie is voorbereid voor installatie van de verselucht-aanvoer aan de achterkant en door het onderstel. Voor Morsø 7948, 7970 en 7943 met lade echter alleen aan de achterkant. De verseluchtbox moet afzonderlijk worden aangekocht.



DE SERIE 7800



De 7800-serie is voorbereid voor installatie van de verselucht-aanvoer aan de achterkant en door het onderstel. Voor Morsø 7848, 7870 en 7843 met lade echter alleen aan de achterkant. De verseluchtbox moet afzonderlijk worden aangekocht.

EN/N-gecertificeerd

Nominaal vermogen	7,3 kW
Afgegeven vermogen	3-8 kW
* Verwarmt	45-120 m ²
Rookgasafvoer boven/achter, inw.....	Ø 150 mm
Gewicht	157 - 202 kg
Houtbloklengte max.....	36 cm

**Bij een plafondhoogte van 2,40m*

Afstand tot brandbaar materiaal

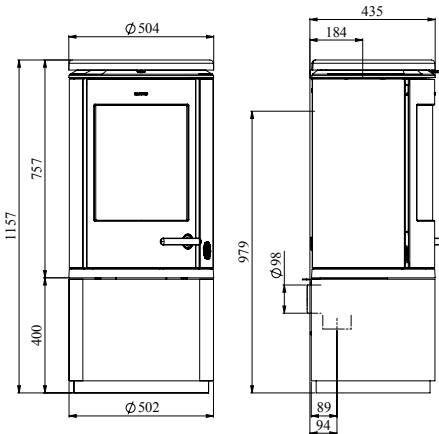
achter kachel	125 mm
zijkant	400 mm

Hoogte

Hoogte vanaf de bodem tot aan het hart van de kraag van de rookgasafvoer	
7840	1032 mm - 854 mm
7843	1157 mm - 979 mm
7848	1157 mm - 979 mm
7870	757 mm - 589 mm
7890	1357 mm - 1179 mm

Meer maattekeningen voor de rest van de serie kunnen gevonden worden www.morso.nl

7843



DE SERIE 7600



EN/N-gecertificeerd

Nominaal vermogen	6,2 kW
Afgegeven vermogen	3-8 kW
* Verwarmt	45-120 m ²
Rookgasafvoer boven/achter, inw.....	Ø 150 mm
Gewicht	142 - 185 kg
Houtbloklengte max.....	33 cm

**Bij een plafondhoogte van 2,40m*

Afstand tot brandbaar materiaal

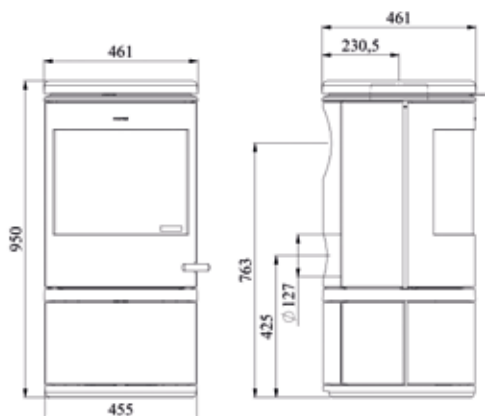
achter kachel	150 mm
zijkant	500 mm

Hoogte

Hoogte vanaf de bodem tot aan het hart van de kraag van de rookgasafvoer	
7642	950 mm - 763 mm
7644	1035 mm - 848 mm
7648	1012 mm - 825 mm
7650	972 mm - 263 mm
7690	1150 mm - 963 mm

Meer maattekeningen voor de rest van de serie kunnen gevonden worden www.morso.nl

7642



DE SERIE 7400

EN/N-gecertificeerd	
Nominaal vermogen	4,3 kW
Afgegeven vermogen	3-7 kW
* Verwarmt	45-105 m ²
Rookgasafvoer boven/achter, inw.	Ø 150 mm
Gewicht	111 - 137 kg
Houtbloklengte max.	33 cm

*Bij een plafondhoogte van 2,40m

Afstand tot brandbaar materiaal

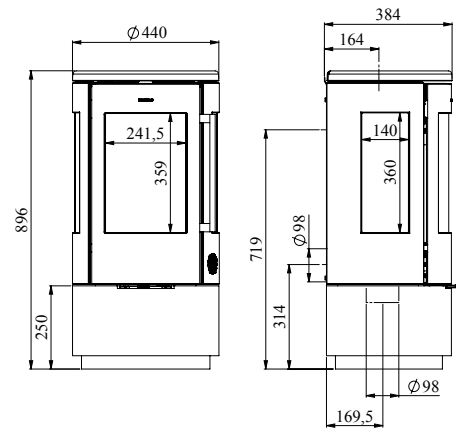
achter kachel	200 mm
zijkant	450 mm

Hoogte

Hoogte vanaf de bodem tot aan het hart van de kraag van de rookgasafvoer	
7440	896 mm - 719 mm
7442	997 mm - 819 mm
7443	997 mm - 819 mm
7448	997 mm - 819 mm
7449	1112 mm - 934 mm
7470	696 mm - 532 mm
7493	1118 mm - 940 mm

Meer maattekeningen voor de rest van de serie kunnen gevonden worden www.morso.nl

De 7400-serie is voorbereid voor installatie van de verse-luchtaanvoer aan de achterkant en door het onderstel. De buis wordt meegeleverd, maar is niet geïnstalleerd.



7440

DE SERIE 7300

EN/N-gecertificeerd	
Nominaal vermogen	4,3 kW
Afgegeven vermogen	3-7 kW
* Verwarmt	45-105 m ²
Rookgasafvoer boven/achter, inw.	Ø 150 mm
Gewicht	111 - 137 kg
Houtbloklengte max.	33 cm

*Bij een plafondhoogte van 2,40m

Afstand tot brandbaar materiaal

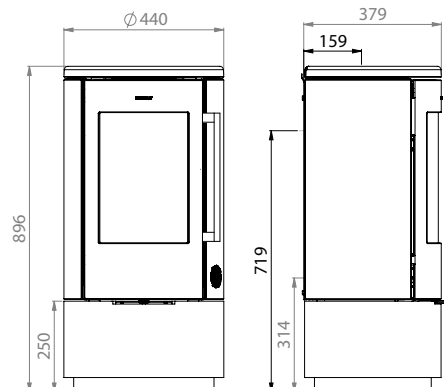
achter kachel	100 mm
zijkant	400 mm

Hoogte

Hoogte vanaf de bodem tot aan het hart van de kraag van de rookgasafvoer	
7340	896 mm - 719 mm
7342	997 mm - 819 mm
7343	997 mm - 819 mm
7348	997 mm - 819 mm
7370	696 mm - 532 mm
7393	1118 mm - 940 mm

Meer maattekeningen voor de rest van de serie kunnen gevonden worden www.morso.nl

De 7300-serie is voorbereid voor installatie van de verse-luchtaanvoer aan de achterkant en door het onderstel. De buis wordt meegeleverd, maar is niet geïnstalleerd.



7340

DE SERIE 6800



De 6800-serie is voorzien voor installatie van de verseluchtaanvoer aan de achterkant. De verseluchtkit voor installatie door het onderstel moet afzonderlijk worden aangekocht.

EN/N-gecertificeerd	
Nominaal vermogen	6 kW
Afgegeven vermogen	3-6 kW
* Verwarmt	45-90 m ²
Rookgasafvoer boven/achter, inw.	Ø 125 mm
Gewicht	113 - 125 kg
Houtbloklengte max.	33 cm

**Bij een plafondhoogte van 2,40m*

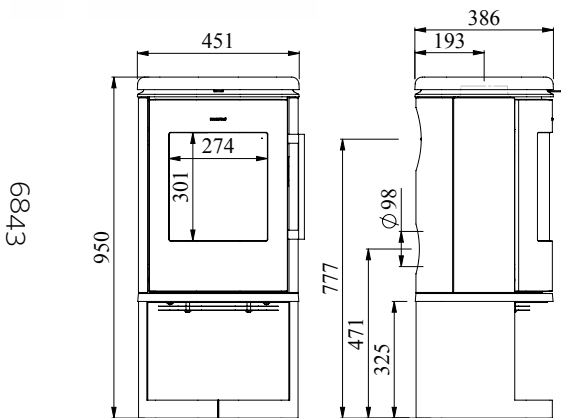
Afstand tot brandbaar materiaal

achter kachel	150 mm
zijkant	400 mm

Hoogte

Hoogte vanaf de bodem tot aan het hart van de kraag van de rookgasafvoer	
6843	950 mm - 777 mm
6848	950 mm - 777 mm
6870	630 mm - 457 mm

Meer maattekeningen voor de rest van de serie kunnen gevonden worden www.morso.nl



6843

DE SERIE 6600



De 6600-serie is voorbereid voor installatie van de verseluchtaanvoer aan de achterkant en door het onderstel. De buis wordt meegeleverd, maar is niet geïnstalleerd.

EN/N-gecertificeerd	
Nominaal vermogen	5,9 kW
Afgegeven vermogen	3-8 kW
* Verwarmt	45-120 m ²
Rookgasafvoer boven/achter, inw.	Ø 150 mm
Gewicht	120 - 123 kg
Houtbloklengte max.	36 cm

**Bij een plafondhoogte van 2,40m*

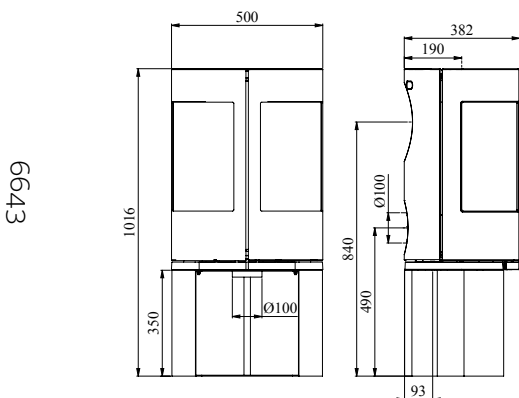
Afstand tot brandbaar materiaal

achter kachel	150 mm
zijkant	550 mm

Hoogte

Hoogte vanaf de bodem tot aan het hart van de kraag van de rookgasafvoer	
6643	1016 mm - 840 mm
6670	675 mm - 500 mm

Meer maattekeningen voor de rest van de serie kunnen gevonden worden www.morso.nl



6643

DE SERIE 6100

EN/N-gecertificeerd	
Nominaal vermogen	6 kW
Afgegeven vermogen	3-6 kW
* Verwarmt	45-90 m ²
Rookgasafvoer boven/achter, inw.	Ø 125 mm
Gewicht	105 - 233 kg
Houtbloklengte max.	30 cm

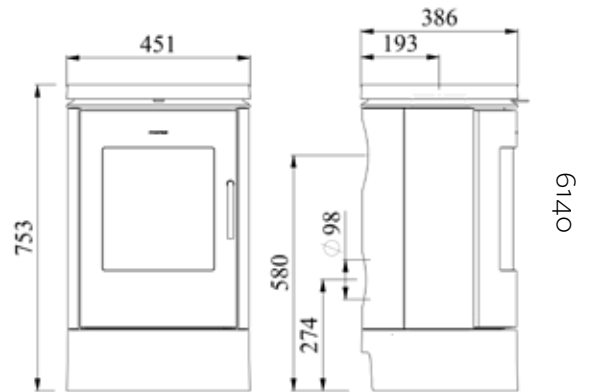
*Bij een plafondhoogte van 2,40m

Afstand tot brandbaar materiaal	
achter kachel	150 mm
zijkant	400 mm

Hoogte	
Hoogte vanaf de bodem tot aan het hart van de kraag van de rookgasafvoer	
6140	753 mm - 580 mm
6141	850 mm - 677 mm
6143	944 mm - 777 mm
6148	950 mm - 777 mm
6150	1016 mm - 779 mm
6190	1097 mm - 930 mm

Meer maattekeningen voor de rest van de serie kunnen gevonden worden www.morso.nl

De 6100-serie is voorzien voor installatie van de verseluchtaanvoer aan de achterkant. De installatiekit voor door het onderstel moet afzonderlijk worden aangekocht. Modellen 6170 en 6143 met open onderstel, alleen aansluiting mogelijk aan de achterkant.



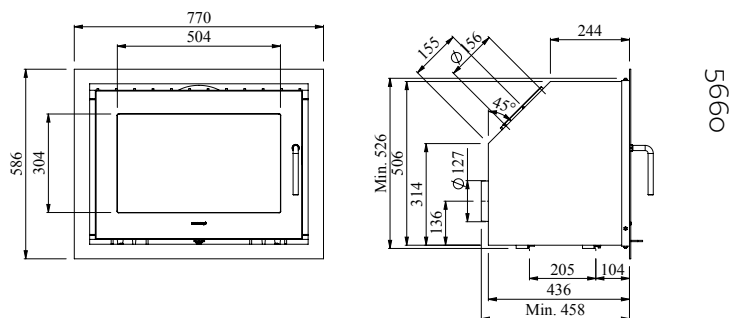
5660

EN/N-gecertificeerd	
Nominaal vermogen	6,5 kW
Afgegeven vermogen	4-8 kW
* Verwarmt	60-120 m ²
Rookgasafvoer boven/achter, inw.	Ø 150 mm
Gewicht	125 kg
Houtbloklengte max.	58 cm

*Bij een plafondhoogte van 2,40m

Afstand tot brandbaar materiaal	
achter kachel	100 mm
zijkant	400 mm
de vloer en de haard	300 mm

De 5660 is voorbereid voor installatie van de verseluchtaanvoer aan de achterkant. De verseluchtkit moet afzonderlijk worden aangekocht.



3640



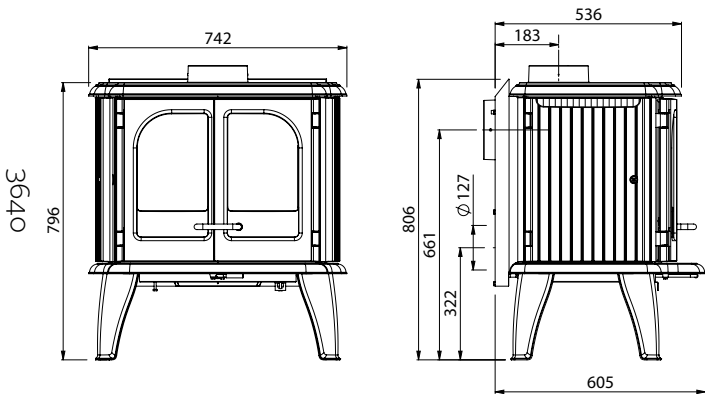
EN/N-gecertificeerd

Nominaal vermogen 9 kW
 Afgegeven vermogen 5-10 kW
 * Verwarmt 100-210 m²
 Rookgasafvoer boven/achter, inw. Ø 150 mm
 Gewicht 224 kg
 Houtbloklengte max. 58 cm

**Bij een plafondhoogte van 2,40m*

Afstand tot brandbaar materiaal

achter kachel 200 mm
 zijkant 400 mm



3440



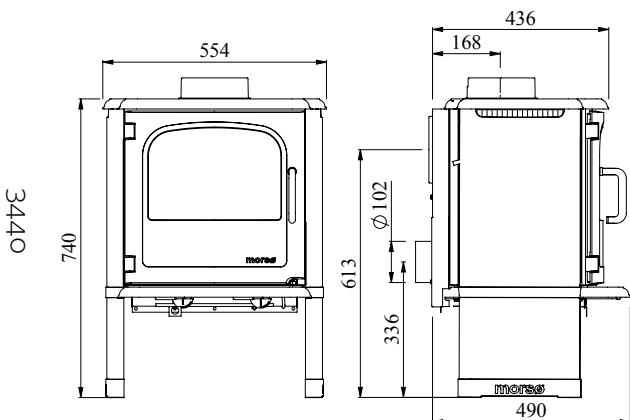
EN/N-gecertificeerd

Nominaal vermogen 6,5 kW
 Afgegeven vermogen 4-7 kW
 * Verwarmt 60-105 m²
 Rookgasafvoer boven/achter, inw. Ø 150 mm
 Gewicht 131 kg
 Houtbloklengte max. 36 cm

**Bij een plafondhoogte van 2,40m*

Afstand tot brandbaar materiaal

achter kachel 200 mm
 zijkant 350 mm

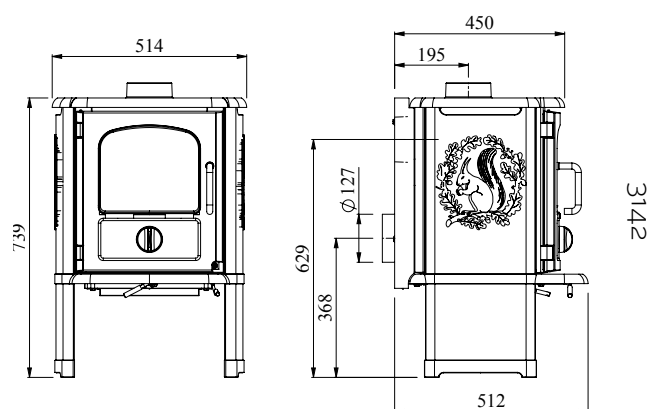


EN/N-gecertificeerd	
Nominaal vermogen	5 kW
Afgegeven vermogen	3-6 kW
* Verwarmt	45-90 m ²
Rookgasafvoer boven/achter, inw.	Ø 125 mm
Gewicht	113 kg
Houtbloklengte max.	30 cm

*Bij een plafondhoogte van 2,40m

Afstand tot brandbaar materiaal	
achter kachel	200 mm
zijkant	400 mm

De 3100-serie is voorbereid voor installatie van de verseluchtaanvoer aan de achterkant. De verseluchtkit moet afzonderlijk worden aangekocht.



DE SERIE 2100

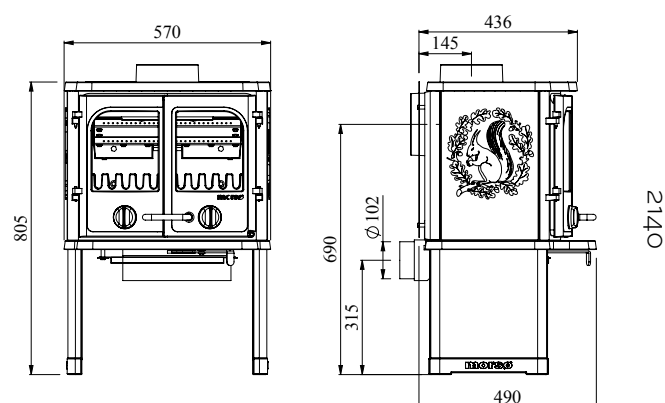
EN/N-gecertificeerd	
Nominaal vermogen	6 kW
Afgegeven vermogen	4-8 kW
* Verwarmt	60-120 m ²
Rookgasafvoer boven/achter, inw.	Ø 150 mm
Gewicht	125 - 141 kg
Houtbloklengte max.	42 cm

*Bij een plafondhoogte van 2,40m

Afstand tot brandbaar materiaal	
achter kachel	200 mm
zijkant	400 mm

Hoogte	
Hoogte vanaf de bodem tot aan het hart van de kraag van de rookgasafvoer 2110	705 mm - 590 mm

De 2100-serie is voorbereid voor installatie van de verseluchtaanvoer aan de achterkant. De verseluchtkit moet afzonderlijk worden aangekocht.

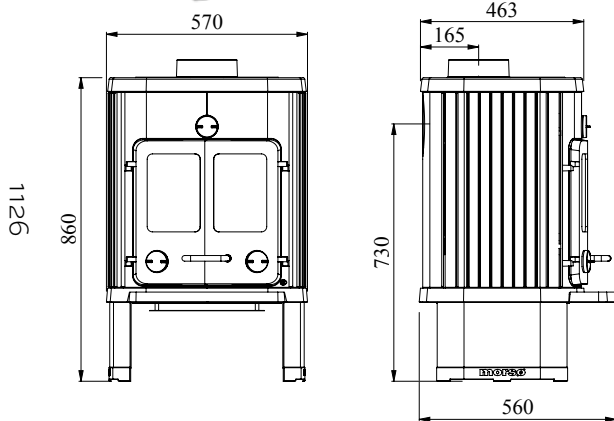


Meer maattekeningen voor de rest van de serie kunnen gevonden worden www.morso.nl



EN/N-gecertificeerd
 Nominaal vermogen 8 kW
 Afgegeven vermogen 5-10 kW
 * Verwarmt 75-150 m²
 Rookgasafvoer boven/achter, inw. Ø 150 mm
 Gewicht 140 kg
 Houtbloklengte max. 35 cm
 *Bij een plafondhoogte van 2,40m

Afstand tot brandbaar materiaal
 achter kachel 300 mm
 zijkant 400 mm



1126

DE SERIE 1400

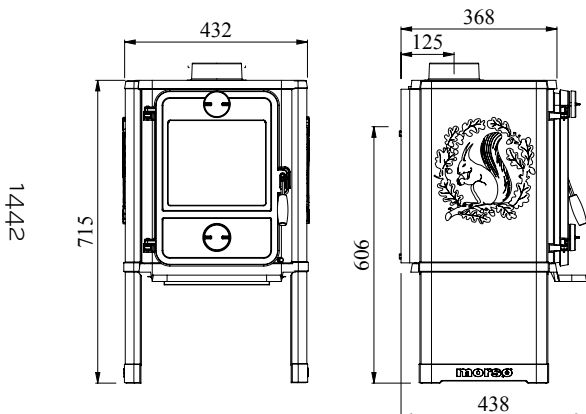


EN/N-gecertificeerd
 Nominaal vermogen 5 kW
 Afgegeven vermogen 3-5 kW
 * Verwarmt 45-75 m²
 Rookgasafvoer boven/achter, inw. Ø 125 mm
 Gewicht 80-241 kg
 Houtbloklengte max. 25 cm
 *Bij een plafondhoogte van 2,40m

Afstand tot brandbaar materiaal
 achter kachel 200 mm
 zijkant 300 mm

Hoogte
 Hoogte vanaf de bodem tot aan het hart van de kraag van de rookgasafvoer
 1412 703 mm - 594 mm
 1442 715 mm - 606 mm
 1452 785 mm - 595 mm

Meer maattekeningen voor de rest van de serie kunnen gevonden worden
www.morso.nl

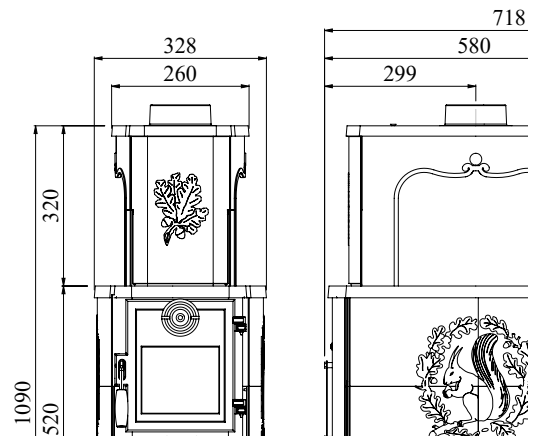


1442

EN/N-gecertificeerd
 Nominaal vermogen 8 kW
 Afgegeven vermogen 6-10 kW
 * Verwarmt 90-150 m²
 Rookgasafvoer boven/achter, inw. Ø 120 mm
 Gewicht 125 kg
 Houtbloklengte max. 50 cm

**Bij een plafondhoogte van 2,40m*

Afstand tot brandbaar materiaal
 achter kachel 400 mm
 zijkant 850 mm



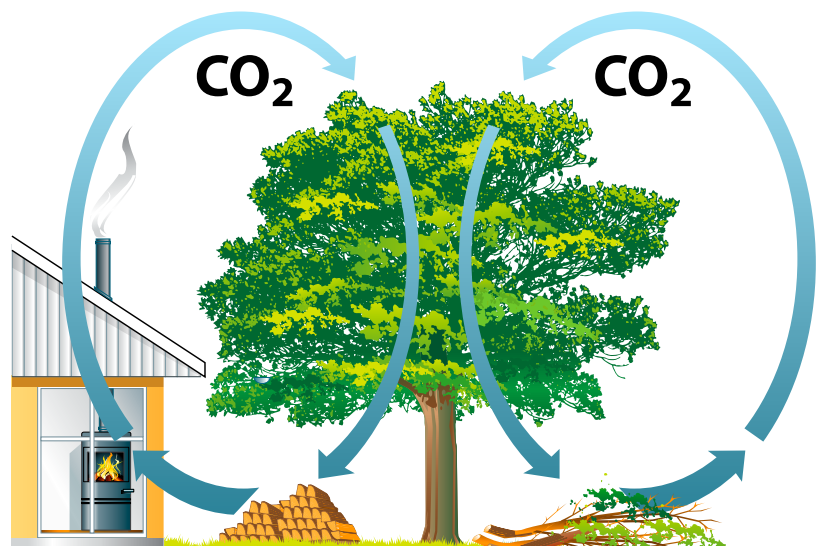
2B Classic

MORSØ BIEDT PLAATSELIJKE VERWARMING ZONDER SCHADELIJKE GEVOLGEN VOOR HET WERELDKLIMAAT.

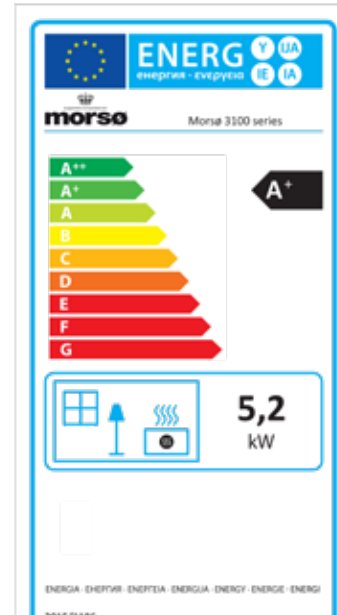
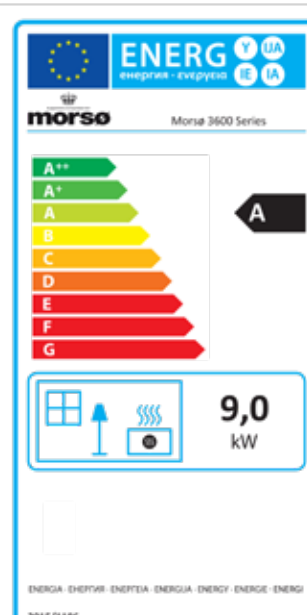
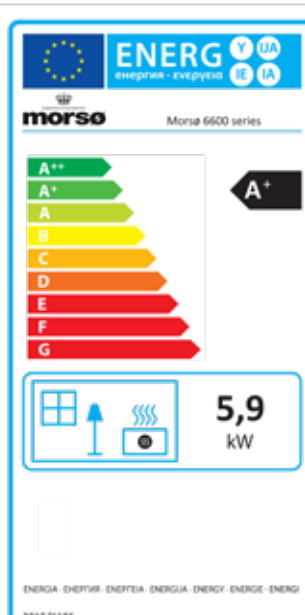
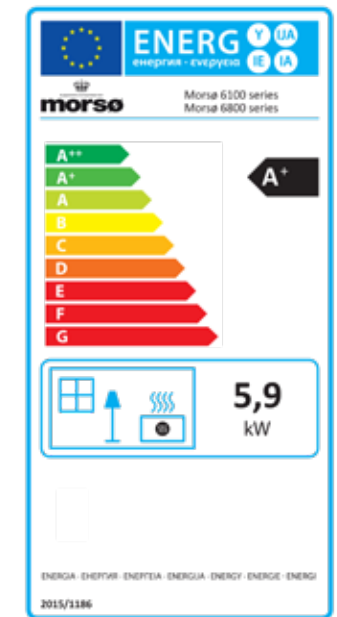
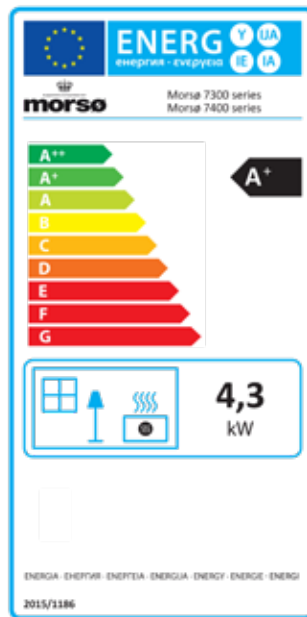
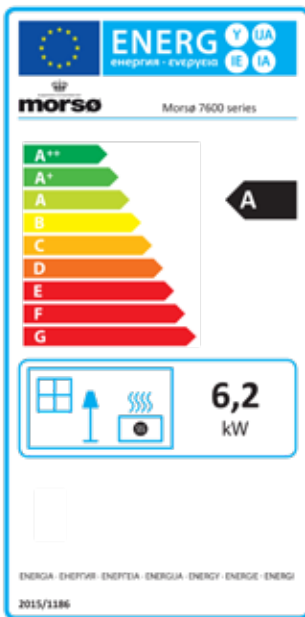
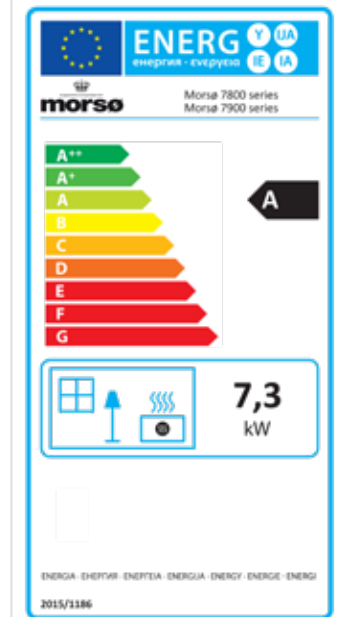
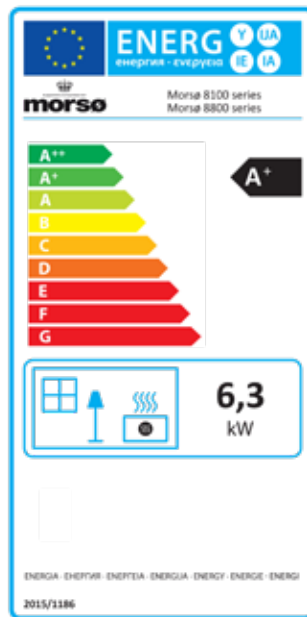
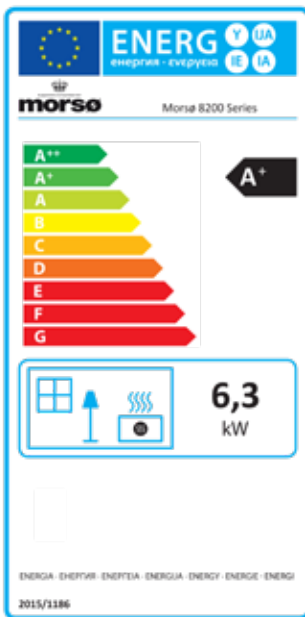
Hout heeft een speciale eigenschap wanneer het gaat over kooldioxide, of CO₂. Wanneer een boom groeit, absorbeert hij enorme hoeveelheden koolstofdioxide en houdt deze vast, als onderdeel van het fotosynthetisch proces. Precies dezelfde hoeveelheid CO₂ komt vrij in de atmosfeer wanneer de boom wordt gekapt en wordt verbrand. Als hout echter efficiënt wordt verbrand, is het CO₂-neutraal en kan het als groene energiebron worden beschouwd.

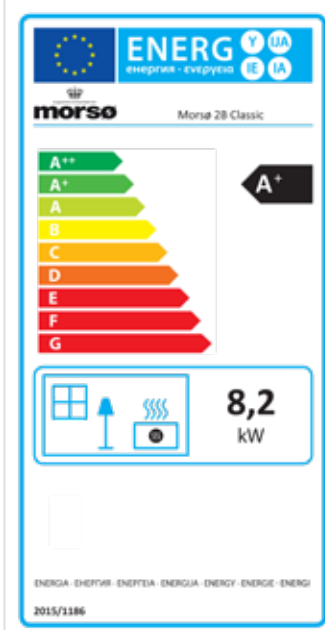
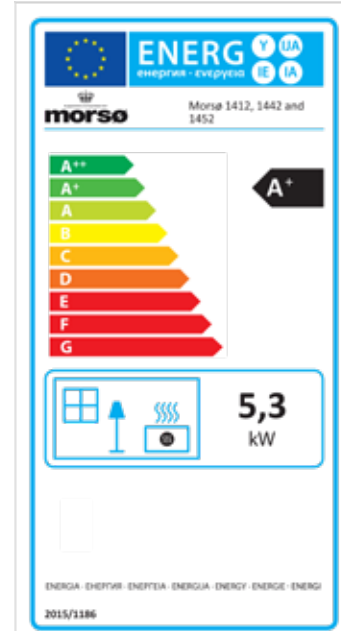
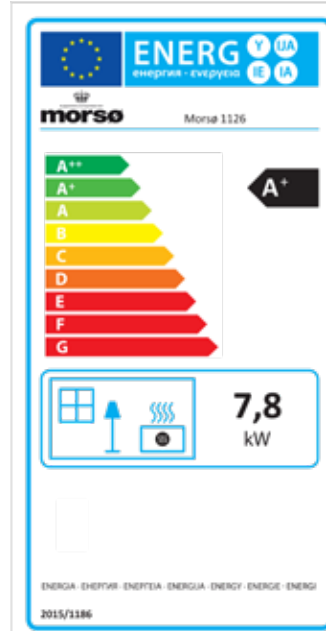
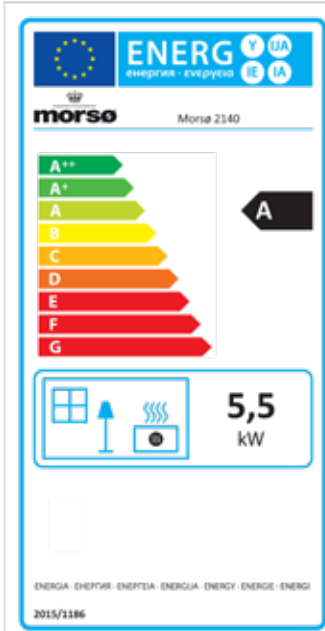
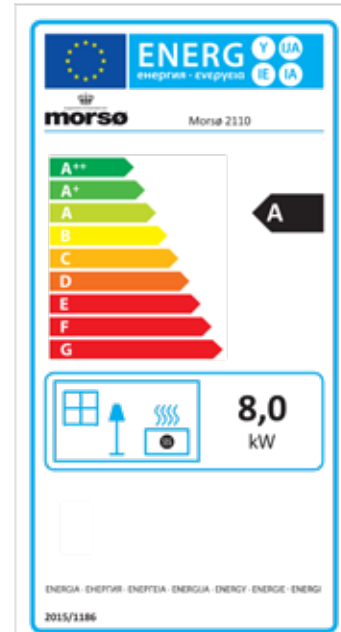
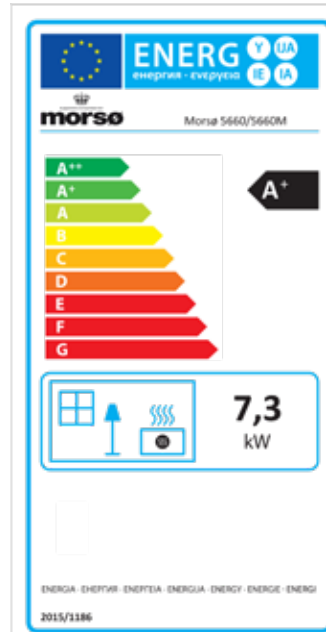
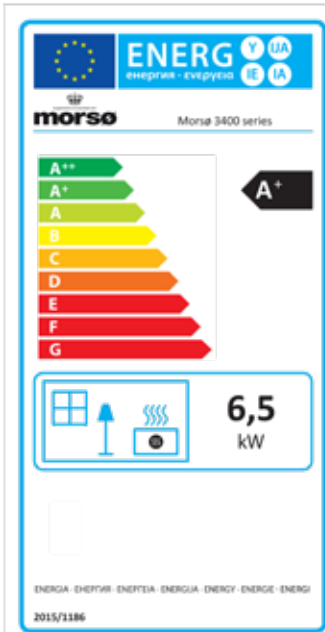
Daarnaast kan hout, in tegenstelling tot bijvoorbeeld olie, kolen of gas, worden gereproduceerd door nieuwe bomen te planten ter vervanging van de bomen die worden gekapt. De neutrale CO₂-cyclus kan dus worden gehandhaafd. Generatie op generatie.

Om de uitstoot van kooldioxide helemaal tot nul terug te brengen, dient zoals gezegd het hout zo efficiënt mogelijk te worden verbrand. En dit is het gebied waarop de kachels van Morsø hun eerste belangrijke punten scoren. Door onze jarenlange ervaring en continue ontwikkeling behoren al onze kachels tegenwoordig tot de efficiëntste verbrandingssystemen ter wereld.

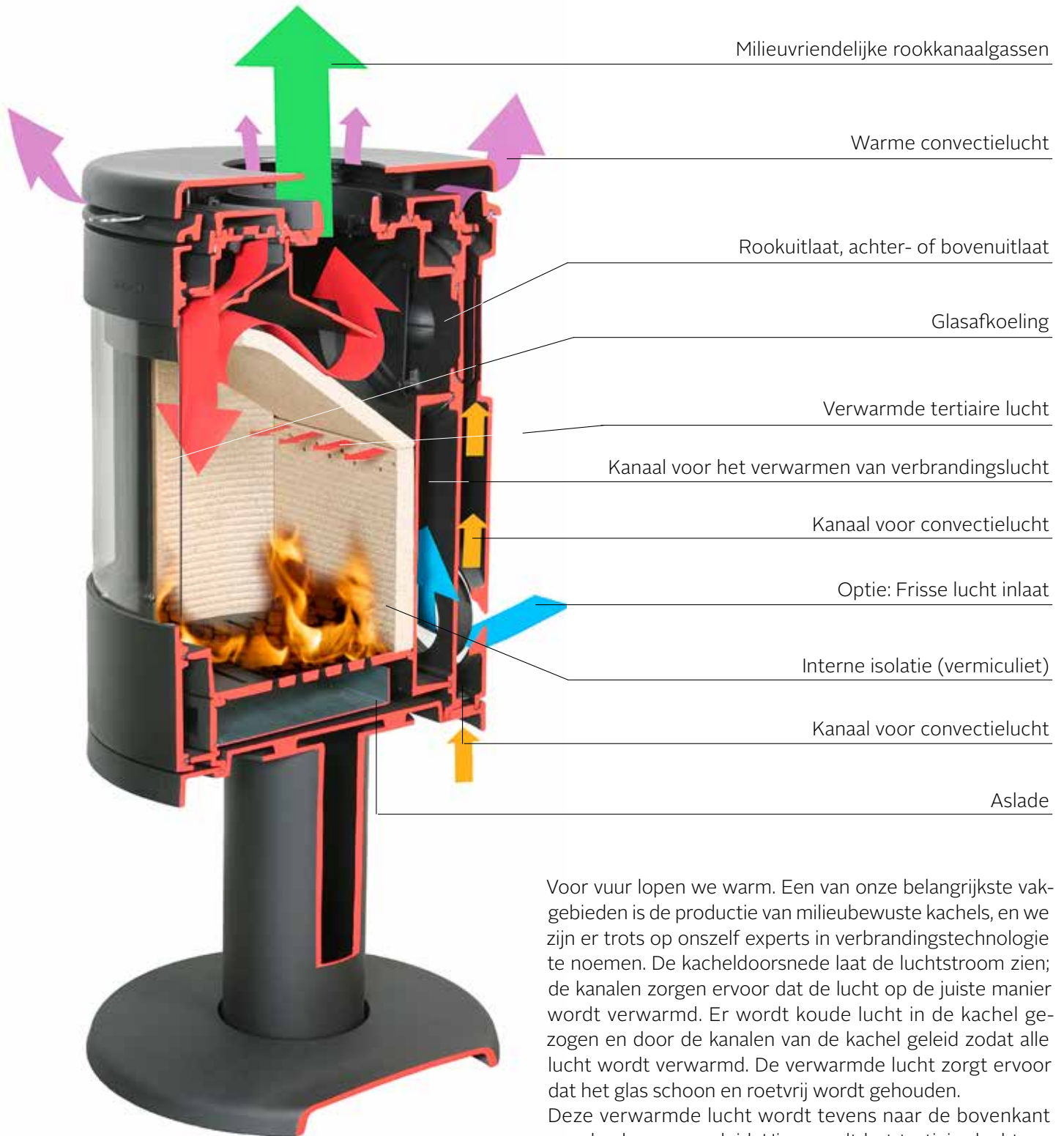


ENERGIELABELS





OPTIMALE VERBRANDING TEN OPZICHTE VAN HET MILIEU



Voor vuur lopen we warm. Een van onze belangrijkste vakgebieden is de productie van milieubewuste kachels, en we zijn er trots op onszelf experts in verbrandingstechnologie te noemen. De kacheldoorsnede laat de luchtstroom zien; de kanalen zorgen ervoor dat de lucht op de juiste manier wordt verwarmd. Er wordt koude lucht in de kachel gezogen en door de kanalen van de kachel geleid zodat alle lucht wordt verwarmd. De verwarmde lucht zorgt ervoor dat het glas schoon en roetvrij wordt gehouden. Deze verwarmde lucht wordt tevens naar de bovenkant van de vlammen geleid. Hier wordt het tertiaire lucht genoemd. De tertiaire lucht zorgt automatisch voor milieuverbruik waardoor de gassen in het hout vlam vatten.



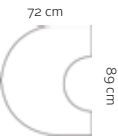
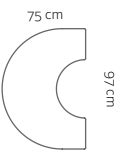
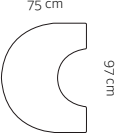
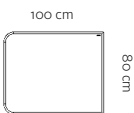
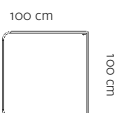
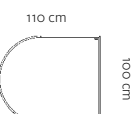
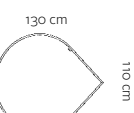
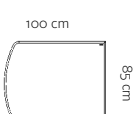
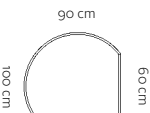


We verbranden voor verbrandingwarmte. Eén van onze belangrijkste competenties is om milieuvriendelijke houtkachels te produceren en we zouden onszelf willen omschrijven als experts in verbrandingstechnieken.

VLOERPLATEN

VLOERPLATEN, 8 MM MET OPSTAANDE RAND		MORSØ NR.
	Rechthoekig in een hoek, 115 x 70 cm	62919300
	Rechthoekig in een hoek, 100 x 65 cm	62919200
	Rechthoekig, 85 x 65 cm	62918800
<i>Alle 8 mm zijn weggelaten bij het magazijn</i>		
GLAZEN VLOERPLATEN, 6 MM, MET LOGO		MORSØ NR.
	Vierkant, 100 x 100 cm	62928100
	Halfrond, 100 x 120 cm	62928200
	Traanvormig, 110 x 130 cm	62928300
	Rechthoekig, 80 x 100 cm *	62929100
	Gebogen frontrand, 85 x 110 cm *	62929200
	Cirkelvormig eindigend op een rechte hoek, 100 x 90 cm *	62929300
	Betreffende het model 6600 - zwart glas: Glasplaat met gat, 110 x 103 cm	62929000
	Betreffende het model 6600 - helder glas: Glasplaat zonder gat, 110 x 103 cm	62928400

* zonder logo

WEGNEEMBARE GLAZEN PLAAT, 6 MM		MORSØ NR.
	Betreffende het model 61/6800: Halve cirkel met snede 92 x 69 cm Niet geschikt voor de 6140/6148	62928600
	Betreffende het model 73/7400: Halve cirkel met snede 89 x 72 cm Niet geschikt voor de 7348/7448	62929400
	Betreffende het model 73/7448: Halve cirkel met snede 89 x 72 cm	62928800
	Betreffende het model 73/7400: Halve cirkel met snede 89 x 72 cm Niet geschikt voor de 7348/7448	62919900
	Betreffende het model 78/7948: Halve cirkel met snede 97 x 75 cm	62928700
	Siliconenstrip voor glasplaten, 4,5 meter	79601700
ZWARTE STAALPLAAT, 2 MM		MORSØ NR.
	Rechthoekig, 80 x 100 cm	62901321
	Vierkant, 100 x 100 cm	62901421
	Halfrond, 100 x 120 cm	62901521
	Traanvormig, 110 x 130 cm	62901621
	Gebogen frontrand, 85 x 100 cm	62911721
	Cirkelvormig eindigend op een rechte hoek, 90 x 100 cm	62917821

ORIGINELE MORSØ-ACCESSOIRES



CURVA HAARDSET

CURVA

Met "CURVA" heeft Morsø een functionele en esthetische eenheid ontworpen die alle haardstellen zodanig omringt dat elk product in de serie haar eigen functie heeft en niets overbodig is.

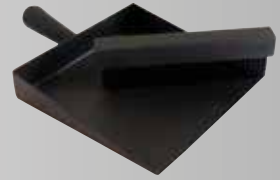
"CURVA" werd ontworpen door Josefine Bentzen, wiens passie voor Scandinavische designtradities aanleiding geeft tot nieuwe Scandinavische productontwerpen. Haar werk wordt gekenmerkt door mensen die altijd aan het begin staan van de functionaliteit, ergonomie en esthetiek van de producten.

CURVA KACHELPOOK



MORSØ VOCHTIGHEIDSMETERS

Zorg dat het hout de juiste vochtigheid heeft, zodat er een zuivere en effectieve verbranding ontstaat.



MORSØ STOFBLIK EN HANDVEGER

Het stofblik is 20 cm breed, zwart poeder-gelakt en heeft een ergonomisch gevormde rubberen handgreep. De zwarte handveger heeft fijn zwart natuurlijk haar en is voorzien van de naam Morsø.



KLEINE EN GROTE RONDE HOUTBAK

Houtbak in eenvoudig ontwerp, in mat-zwarte structuurlak met klein Morsø-logo op de zijkant.

Grote: H x Ø: 34 x 45 cm.
Kleine: H x Ø: 32 x 40 cm.



COMPLETE

Een stijlvolle, eenvoudig vormgegeven kachelset die goed in elk huis past. Het instrument is uitgevoerd in kwaliteitsmateriaal met mooie rubberen handvaten.
H x B x D: 40 x 20 x 10,7 cm.



MORSØ KETELS

Decoratieve ketels uit gietijzer. Zorgen voor een aangename luchtvochtigheid. Verkrijgbaar in 2,0 l en 4,5 l.



SIMPLICA BEVOCHTIGER

Glanzend roestvrij staal dat een interessant contrast maakt met het zwart geëmailleerde gietijzer. Met de hendel in hard rubber kan de bevochtiger veilig en gemakkelijk worden verplaatst. 1,5 l.



HAARDSTEL CLASSIC

Driedelig haardstel met houder op gietijzeren statief en met bovenaan gietijzeren eekhoorn.



MORSØ HOUTBAK

Houtbak in eenvoudig design in mat/zwarte structuur met klein Morsø-logo op de zijkant. Inclusief houtdrager van Morsø.
H x B x L: 30 x 38 x 45 cm.



MORSØ HOUTDRAGER

Handige houtdrager in zwart canvas.



AS- EN BEWAARBAK

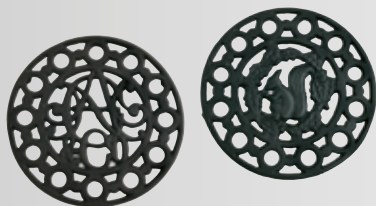
Ruime asbak met deksel – ook handig voor het bewaren van aanmaakhout.

ORIGINELE MORSØ-ACCESSOIRES



MORSØ OVENHANDSCHOEN

Praktische en beschermende handschoenen in stevig leer. Verkrijgbaar in een linkse en rechtse handschoen.



MORSØ ONDERZETTERS

Zorgen ervoor dat de watertemperatuur in de ketel niet te hoog wordt. Kunnen ook als decoratieve onderzetters gebruikt worden. Vervaardigd uit smeedijzer en verkrijgbaar met ofwel Morsø's bekende eekhoornmotief uit de jaren 30 of met Morsø's originele handelsmerk uit de 19de eeuw.



INSTALLATIE EN ONDERHOUD

Verzorg uw kachel goed; gebruik voor installatie en routinematig onderhoud originele materialen van Morsø. Ovencement, een set pakkingen voor de deuren, kachelverf, kachelkit, glasreiniger, kachelpoets, enz. Vraag uw dealer om advies.



MORSØ LOOP-HOUTBLOKHOUDER & HAARDSET

De houtblokhouder is een minimalistische sculptuur die een modern, stijlvol design combineert met optimale functionaliteit. In die houtblokhouder kunnen de houtblokken op een praktische en esthetisch verantwoorde manier gestapeld worden. Het handvat is vervaardigd uit zacht, vormvast rubber, waardoor hij comfortabel is om te dragen. Bij de houder hoort ook een rubberen bak die stof en vuil opvangt.

Bij de reeks hoort ook de Loop-haardset, die een zorgvuldig uitgeknipte vormgeving combineert met een spannende materiaalkeuze. Ook de haardset, die aan de wand bevestigd kan worden, is vervaardigd uit vormvast rubber – gecreëerd voor optimale functionaliteit.

De haardset bestaat uit 3 ergonomische delen: Pook met een zacht rubberen handvat. Rubberen borstel. Rubberen stofblik.



MORSØ CONFORM-HAARDSET

Morsø Conform-haardset, ontworpen door Karsten Aagaard, is een moderne versie van de klassieke haardset en is samengesteld uit een bezem, een schop en een pook.



MORSØ ELLIPSE-HAARDSET

Morsø Ellipse-haardset is samengesteld uit een bezem, een schop, een pook (die tevens als blaaspijp gebruikt kan worden) en een emmer.

De pokenset wordt opgeborgen in de emmer, die eveneens handschoenen en lucifers kan bevatten.

Wanneer u uw kachel reinigt, kan de emmer gebruikt worden als asbak. De blaaspijpfunctie van de pook is ideaal om extra lucht te geven aan het hout tijdens het aansteken.

MORSØ KINDERHEK

Driedelig, opklapbaar traliehek in zwartgelakt staal met muurbevestiging. Wordt opgesteld voor de kachel zodat kleine kinderen niet te dichtbij kunnen komen.

H x L x B: 70 x 110 x 110 cm.



MORSØ VLOERPLATEN

Morsø heeft een ruime keuze aan vloerplaten, zowel van glas als van zwart gelakt staal. De zwarte staalplaten zijn van 2 mm kwaliteitsstaal met ijzerfosfaatbehandeling en een laag structuurlak, die goed bij de Morsø-kachels past. De glazen vloerplaten zijn gemaakt van 8 mm gehard, doorzichtig glas met een speciale facetkant, die de plaat een zeer elegant en exclusief uiterlijk geeft.



The definition of hygge



By appointment to The Royal Danish Court

morsø

www.morso.nl