



STOVAX  GAZCO

**Hout & Gas** Kachels & Haarden

# Van onze fabriek naar uw woning...

Stovax en Gazco zijn onderdeel van de Stovax Heating groep en hebben meer dan 30 jaar ervaring in het ontwerpen en produceren van innovatieve kachels en haarden. Voor een efficiënt product met karakter voor het stoken op hout, gas of met een stekker in het stopcontact. Het assortiment varieert van klassieke traditionele vrijstaande kachels en haarden tot moderne inbouwmodellen. Ons oog voor een authentiek sfeer vol houtvuur met een zuinige efficiënte verwarming.

**STOVAX**  **GAZCO**



**WIN** de aankoopkosten  
van uw aankoop terug!

Registreer uw haard of kachel online om in aanmerking te komen voor de verlengde garantie periode. Ga naar [www.stovax.nl](http://www.stovax.nl) of [www.stovax.be](http://www.stovax.be) voor meer informatie.





## KWALITEIT EN GARANTIE

Voortbouwend op onze kwaliteitseisen is de juiste informatie bij de verkoop van onze producten erg belangrijk. Daarom hebben wij een netwerk van onafhankelijke dealers waar onze producten verkrijgbaar zijn. Zij kunnen deskundig advies geven over de afvoer, installatie en capaciteit voor het interieur. Daarnaast verlenen zij de garantie en de service, en geven zij advies voor toekomstig onderhoud.

Als u een Stovax of Gazco kachel of haard koopt bij een dealer uit ons netwerk dan krijgt u standaard twee jaar garantie. Deze termijn kan worden verlengd naar vijf jaar op voorwaarde dat u de kachel of haard binnen een maand bij ons registreert. Houdt er rekening mee dat kachels en haarden die niet bij een Stovax dealer zijn gekocht een standaard garantie hebben van 12 maanden.

Wij raden onze dealers aan om producten en hun filialen op het internet te promoten. Wij geloven echter niet dat online-verkopen op zichzelf zorgt voor voldoende klantenzorg en tevredenheid. Voor kachels die online zijn aangeschaft buiten ons dealetnetwerk verlenen wij alleen technisch advies voor datgene waarvoor wij wettelijk verplicht zijn, normaal gesproken wordt dit in door de dealer verleend.

Voor meer informatie over producten, de garantie voorwaarden of ons dealer netwerk kunt u naar [www.stovax.nl](http://www.stovax.nl) /[www.stovax.be](http://www.stovax.be).



## INNOVATIE EN DESIGN

Creativiteit en innovatie is het hart van ons bedrijf. Ons geavanceerde onderzoeks- en ontwikkelingscentrum werkt continue aan technische ontwikkelingen en innovaties om producten te verbeteren. Onze kwaliteitsstandaarden vereisen dat alle apparaten voldoen aan de strenge Britse en Europese veiligheidsregels, daardoor hebben alle haarden en kachels in de brochure een CE-label. Daarnaast heeft Gazco een ISO9001 en Stovax ISO14001 certificatie.

De productinformatie is op het moment van printen en fotograferen van deze brochure correct. Wij reserveren het recht om veranderingen of verbeteringen te maken, raadpleeg uw dealer voor de meest recente en exacte productspecificaties.

## INHOUD

<b>HOUTKACHELS EN HAARDEN .....</b>	<b>04</b>
SHERATON .....	06
CHESTERFIELD .....	07
STOCKTON.....	08
VISION .....	10
VOGUE .....	14
ELISE .....	18
STUDIO.....	22
<b>GASKACHELS.....</b>	<b>28</b>
SHERATON .....	28
MARLBOROUGH .....	29
STOCKTON .....	30
HUNTINGDON .....	32
VOGUE .....	34
<b>TECHNISCHE INFORMATIE.....</b>	<b>38</b>
<b>OVERWEEG EEN ELEKTRISCHE HAARD .....</b>	<b>47</b>

Elise Staal 540 met vlakke stookbodem  
en Edge+ 4 zijdig frame



## TOEKOMST VAN HOUTSTOKEN

Bij verbranding laat hout ongeveer dezelfde hoeveelheid CO<sub>2</sub> vrij als dat het opneemt gedurende de groei. Dit maakt hout nagenoeg CO<sub>2</sub>-neutraal en daardoor een milieuvriendelijke warmtebron. Hout is tevens een hernieuwbare energie, belangrijk hiervoor is dat het afkomstig is van een lokale duurzame kweker komt, die gekapte bomen weer aanplant.

## DE ECODESIGN RICHTLIJNEN

Alle verwarmingsapparaten moeten vanaf 2022 voldoen aan de ECODESIGN richtlijnen. De houtkachels en haarden in deze brochure voldoen hier al aan; de richtlijnen zijn gericht op een zuinig energieverbruik voor verwarming, verbeteren van luchtkwaliteit en het verlagen van de afgifte van CO<sub>2</sub>. Wij zien ons ECODESIGN assortiment als de toekomst van stoken, vergeleken met oudere toestellen wordt de uitstoot van zwevende deeltjes met 84% verlaagd en daardoor is de verbranding zuiniger en schoner. Een aantal jaren geleden is Stovax begonnen aan het ontwikkelen van onze eerste ECODESIGN kachel en in 2015 werd de Elise gelanceerd. Sindsdien hebben we meerdere toestellen geïntroduceerd en in de toekomst verwachten meer modellen toe te voegen.

Voor verantwoordelijk stoken is een ECO-product een goed begin, daarnaast is het essentieel dat hout goed droogd is met een vochtigheidsgraad onder 20%. Dit betekent dat het ongeveer 2 jaar heeft gedroogd. Vergeleken met nat hout zorgt droog hout een efficiëntere en schonere verbranding, en geeft minder opbouw van teer in de schoorsteen.

Hout kan gestookt worden op een vlakke stookbodem of op een schudrooster met aslade. Hout brandt het beste op een laagje as. Sommige modellen zijn verkrijgbaar met een schudrooster en aslade, deze hebben extra luchtstromen onder het vuur en as valt door het rooster in de aslade. Raadpleeg de instructies wat u kan stoken in verband met milieuregels en rookoverlast.





# GASKACHELS

Alle gaskachels en haarden zijn verkrijgbaar brandend op aardgas en een aantal op propaan. Het branderbed is gemaakt met een zo realistisch mogelijk houtvuureffect. Gas heeft de gezelligheid van een vuur en met het gemak van gas.



Standaard afstandsbediening

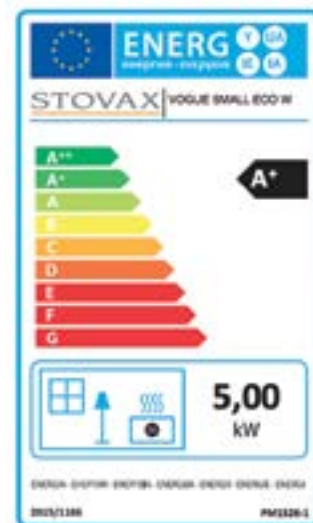
Programmeerbare afstandsbediening met thermostaat en timer

Afstandsbediening met automatische ontsteking

De bediening is handmatig of kan worden opgewaardeerd naar een standaard en thermostatische afstandsbediening. De thermostatische bediening heeft de mogelijkheid om de kachels te programmeren zodat het aangepast kan worden aan uw schema.

# ENERGIEKLASSE

Ieder model in deze brochure heeft een energielabel met de energieklassen, dit is vereist onder Europese regelgeving. De energieklassen zijn vermeld op de productpagina van de kachel. Alle houtkachels en haarden in deze brochure hebben een klasse A of A+ en de gasapparaten tussen de B en E.



# HOUTKACHELS



**SHERATON 5**

Sheraton 5 met vlakke stookbodem in een Cavendish Bolection schouw van kalksteen



**SHERATON 5 BREED**

Sheraton 5 breed met schudrooster

	<b>Sheraton 5</b>	<b>Sheraton 5 Breed</b>
Capaciteit	5kW (2-7kW)	5kW (2-7kW)
Energieklasse	Vlak: A / Schud: A+	Schud: A
Rendement	tot 80%	tot 79%
Lengte houtblok	33 cm	40 cm
Type	vlakke stookbodem of schudrooster	schudrooster
Opties:	<ul style="list-style-type: none"> <li>• externe buitenluchtoevoer</li> <li>• hoge poten</li> </ul>	<ul style="list-style-type: none"> <li>• externe buitenluchtoevoer</li> <li>• hoge poten</li> </ul>
Rookafvoer	Boven of achter Ø 125 mm	Boven of achter Ø 125 mm



## CHESTERFIELD 5

Capaciteit	5kW (2-7kW)
Energieklasse	Vlak: A / Schud: A+
Rendement	tot 80%
Lengte houtblok	33 cm
Type	vlakke stookbodem of schudrooster
Opties:	<ul style="list-style-type: none"><li>• externe buitenluchttoevoer</li><li>• hoge poten</li></ul>
Rookafvoer	Boven of achter Ø 125 mm



Chesterfield 5 met vlakke stookbodem

## CHESTERFIELD 5 BREED

Capaciteit	5kW (2-7kW)
Energieklasse	Schud: A
Rendement	tot 79%
Lengte houtblok	40 cm
Type	schudrooster
Opties:	<ul style="list-style-type: none"><li>• externe buitenluchttoevoer</li><li>• hoge poten</li></ul>
Rookafvoer	Boven of achter Ø 125 mm



Chesterfield 5 breed met schudrooster



Stockton 3 met schudrooster

## STOCKTON 3

	<b>Stockton 3</b>	<b>Stockton 4</b>
Capaciteit	4.8kW (2-5kW)	5kW (2.5-7kW)
Energieklasse	A	A
Rendement	tot 78.1%	tot 80.2%
Lengte houtblok	20 cm	20 cm
Type	schudrooster	vlakke stookbodem of schudrooster
Rookafvoer	Boven of achter Ø 125 mm	Boven of achter Ø 125 mm



Stockton 4 met vlakke stookbodem



## STOCKTON 4



## STOCKTON 5

Capaciteit	5kW (2-7kW)
Energieklasse	A
Rendement	tot 79.2%
Lengte houtblok	33 cm
Type	vlakke stookbodem of schudrooster
Rookafvoer	Boven of achter Ø 125 mm



Stockton 5 met vlakke stookbodem



## STOCKTON 8

Stockton 8 met schudrooster  
en dubbele deur

Capaciteit	8.3kW (4-11kW)
Energieklasse	A
Rendement	tot 78.4%
Lengte houtblok	40 cm
Type	vlakke stookbodem of schudrooster
Opties:	keuze tussen enkele of dubbele deur
Rookafvoer	Boven of achter Ø 150 mm



VISION KLEIN

Vision Klein met vlakke stookbodem en plint verhoging met glazen voorkant

	<b>Vision Klein</b>	<b>Vision Klein T</b>
Capaciteit	4.8kW	Vlak 4.8kW / Schud 5 kW (2-7 kW)
Energieklasse	A+	A+
Rendement	tot 81%	tot 80%
Lengte houtblok	28 cm	28 cm
Type	vlakke stookbodem	vlakke stookbodem of schudrooster
Opties:	<ul style="list-style-type: none"> <li>• externe buitenluchttoevoer</li> <li>• plint verhoging met glazen voorkant</li> <li>• hittedschild*</li> <li>• vierkante sierkraag**</li> <li>• glazen bovenplaat voor boven of achteruitgang</li> <li>• stalen banken</li> </ul>	<ul style="list-style-type: none"> <li>• externe buitenluchttoevoer</li> <li>• plint verhoging met glazen voorkant</li> <li>• hittedschild*</li> <li>• vierkante sierkraag**</li> <li>• glazen bovenplaat voor boven of achteruitgang</li> <li>• stalen banken</li> </ul>
Rookafvoer	Boven of achter Ø 125 mm	Boven of achter Ø 125 mm

\* Hittedschild kan niet in combinatie met de externe buitenluchttoevoer.

\*\* de vierkante sierkraag kan niet in combinatie met een glazen bovenplaat.



VISION KLEIN T

Vision Klein T met vlakke stookbodem op plint verhoging met glazen voorkant, geplaatst op een hoge stalen bank van 120 cm



# VISION MIDI

Capaciteit	5 kW (2.5-7 kW)
Energieklasse	A
Rendement	tot 79.5%
Lengte houtblok	33 cm
Type	vlakke stookbodem of schudrooster
Opties:	<ul style="list-style-type: none"><li>• externe buitenluchtoevoer</li><li>• plint verhoging met glazen voorkant</li><li>• hittedschild*</li><li>• vierkante sierkraag**</li><li>• glazen bovenplaat voor boven of achteruitgang</li><li>• stalen banken</li></ul>
Rookafvoer	Boven of achter Ø 125 mm

\* Hittedschild kan niet in combinatie met de externe buitenluchtoevoer.

\*\* de vierkante sierkraag kan niet in combinatie met een glazen bovenplaat.



Vision Midi met vlakke stookbodem op plint verhoging met glazen voorkant

Vision Midi T met schudrooster met glazen topplaat



## VISION MIDI T

Capaciteit	5kW (2-7kW)
Energieklasse	A
Rendement	tot 80%
Lengte houtblok	33 cm
Type	vlakke stookbodem of schudrooster
Opties:	<ul style="list-style-type: none"><li>• externe buitenluchtoevoer</li><li>• plint verhoging met glazen voorkant</li><li>• hittedschild*</li><li>• vierkante sierkraag**</li><li>• glazen bovenplaat voor boven of achteruitgang</li><li>• stalen banken</li></ul>
Rookafvoer	Boven of achter Ø 125 mm

\* Hittedschild kan niet in combinatie met de externe buitenluchtoevoer.

\*\* de vierkante sierkraag kan niet in combinatie met een glazen bovenplaat.

## VISION MIDI T VOOR MUURMONTAGE

Capaciteit	5kW (2-7kW)
Energieklasse	A
Rendement	tot 80%
Lengte houtblok	33 cm
Type	vlakke stookbodem of schudrooster
Opties:	<ul style="list-style-type: none"><li>• externe buitenluchttoevoer</li><li>• plint verhoging met glazen voorkant</li><li>• vierkante sierkraag**</li></ul>
Rookafvoer	Boven of achter Ø 125 mm

\*\* de vierkante sierkraag kan niet in combinatie met een glazen bovenplaat.



Vision Midi T met vlakke stookbodem als wandmodel met achteruitgang en plint met glazen voorkant



Vision Midi T met vlakke stookbodem als wandmodel met boventuitgang





## VISION MEDIUM

Capaciteit Vlak 7kW / Schud 7.5kW (5-11kW)

Energieklasse A

Rendement tot 76%

Lengte houtblok 43 cm

Type vlakke stookbodem of schudrooster

### Opties:

- externe buitenluchtoevoer
- plint verhoging met glazen voorkant
- hittedeksel\*
- vierkante sierkraag\*\*
- glazen bovenplaat voor boven of achteruitgang
- stalen banken

Rookafvoer Boven of achter Ø 150 mm

\* Hittedeksel kan niet in combinatie met de externe buitenluchtoevoer.

\*\* de vierkante sierkraag kan niet in combinatie met een glazen bovenplaat.





VOGUE KLEIN

Vogue Klein met vlakke stookbodem

	Vogue Klein	Vogue Klein T
Capaciteit	5kW (2-7kW)	4.8kW (2-7kW)
Energieklasse	Vlak: A	A
Rendement	tot 81%	tot 80%
Lengte houtblok	28 cm	28 cm
Type	vlakke stookbodem	vlakke stookbodem of schudrooster
Opties:	<ul style="list-style-type: none"> <li>• plint verhoging of houtopslag</li> <li>• stalen banken</li> <li>• externe buitenluchtoevoer</li> <li>• hittedild*</li> </ul>	<ul style="list-style-type: none"> <li>• plint verhoging of houtopslag</li> <li>• stalen banken</li> <li>• externe buitenluchtoevoer</li> <li>• hittedild*</li> </ul>
Rookafvoer	Boven of achter Ø 125 mm	Boven of achter Ø 125 mm

\* Hittedild kan niet in combinatie met de externe buitenluchtoevoer.



VOGUE KLEIN T

Vogue Klein T met schudrooster





## VOGUE MIDI

Vogue Midi met vlakke stookbodem op plint  
in Claremont schouw van kalksteen

Capaciteit	5kW (2.5-7kW)
Energieklasse	A
Rendement	tot 79.5%
Lengte houtblok	33 cm
Type	vlakke stookbodem of schudrooster
Opties:	<ul style="list-style-type: none"> <li>• plint verhoging of houtopslag</li> <li>• stalen banken</li> <li>• externe buitenluchttoevoer</li> <li>• hitteschild*</li> </ul>
Rookafvoer	Boven of achter Ø 125 mm

\* Hitteschild kan niet in combinatie met de externe buitenluchttoevoer.



## VOGUE MIDI T

Capaciteit	5kW (2.5-7kW)
Energieklasse	A
Rendement	tot 80%
Lengte houtblok	33 cm
Type	vlakke stookbodem of schudrooster
Opties:	<ul style="list-style-type: none"> <li>• plint verhoging of houtopslag,</li> <li>• stalen banken</li> <li>• hitteschild</li> </ul>
Rookafvoer	Boven of achter Ø 125 mm

## VOGUE MIDI T VOOR MUURMONTAGE

Capaciteit	5kW (2-7kW)
Energieklasse	A
Rendement	tot 80%
Lengte houtblok	33 cm
Type	vlakke stookbodem of schudrooster
Opties:	externe buitenluchttoevoer
Rookafvoer	Boven of achter Ø 125 mm



Vogue Midi T met schudrooster als muurmontage

## VOGUE MIDI T HIGHLINE

Capaciteit	5kW (2-7kW)
Energieklasse	A
Rendement	tot 80%
Lengte houtblok	33 cm
Type	vlakke stookbodem of schudrooster
Opties:	externe buitenluchttoevoer
Rookafvoer	Boven of achter Ø 125 mm



Vogue Midi T met schudrooster Highline met houtopslag zijkant





## VOGUE MEDIUM

Capaciteit	Vlak 7kW / Schud 7.5kW (5-11kW)
Energieklasse	A
Rendement	tot 80.8%
Lengte houtblok	43 cm
Type	vlakke stookbodem of schudrooster
Opties:	<ul style="list-style-type: none"><li>• plint verhoging of houtopslag</li><li>• stalen banken</li><li>• externe buitenluchtvoevoer</li><li>• hitteschild*</li></ul>
Rookafvoer	Boven of achter Ø 150 mm

\* Hitteschild kan niet in combinatie met de externe buitenluchtvoevoer.

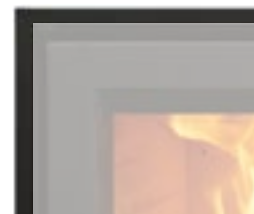
# ELISE INBOUWHAARDEN

Er zijn een aantal frame keuzes bij de inbouwhaarden. Voor een installatie op de grond is er een driezijdig frame dit geeft een traditionele haard effect. Een vierzijdig frame is verkrijgbaar voor een hogere installatie, dit geeft een hoger en opvallend effect. De Elise komt standaard zonder frame, wij noemen dit een Edge en geeft een strakke installatie. Voor een dunne rand rondom de Elise noemen wij het een Edge+ en de Profil voor een iets bredere rand.

EDGE



EDGE +



PROFIL



Elise 540 Staal met vlakke stookbodem Edge (zonder frame)

## ELISE 540

Capaciteit	5kW (3-7kW)
Energieklasse	Vlak A+ / Schud A
Rendement	tot 83%
Lengte houtblok	33 cm
Type	vlakke stookbodem of schudrooster
Opties:	<ul style="list-style-type: none"><li>• externe buitenluchtoevoer</li><li>• ventilator set</li></ul>
Frame keuze	Edge+ of Profil (3 of 4-zijdig)
Rookafvoer	Boven of achter Ø 150 mm





## ELISE 680

Capaciteit	7kW (4-11kW)
Energieklasse	A
Rendement	tot 79,6%
Lengte houtblok	50 cm
Type	vlakke stookbodem
Opties:	<ul style="list-style-type: none"> <li>• externe buitenluchtoevoer</li> <li>• ventilator set</li> </ul>
Rookafvoer	Boven of achter Ø 150 mm





# ELISE 680 VRIJSTAAND

Capaciteit	7kW (4-11kW)
Energieklasse	A
Rendement	tot 79,6%
Lengte houtblok	50 cm
Type	vlakke stookbodem
Opties:	<ul style="list-style-type: none"><li>• externe buitenluchtoevoer</li><li>• plint</li><li>• stalen Elise banken (zie pagina 46)</li></ul>
Rookafvoer	Boven of achter Ø 150 mm

Elise 680 Staal vrijstaand met vlakke stookbodem op een lage stalen bank van 140 cm



# STUDIO INBOUWHAARDEN

De Studio inbouw en vrijstaande haarden hebben een imposant breed vlambeeld voor een opvallend middelpunt in ieder interieur. De inbouwhaarden hebben een aantal frame keuzes voor een installatie naar eigen keuze. De Studio kan ook zonder frame worden ingebouwd, wij noemen dit de Edge. Voor een dunne rand rondom de Studio noemen wij het een Edge+ en de Profil voor een iets bredere rand.



*Studio zonder frame (Edge)*



*Studio met Edge+ frame*



*Studio met Profil frame*





# STUDIO 1

Capaciteit 5kW (1.7-7kW)

Energieklasse A

Rendement tot 77.8%

Lengte houtblok 30 cm

Type vlakke stookbodem

Opties:

- externe buitenluchtoevoer
- warme lucht convectie set
- ventilator

Rookafvoer Boven of achter Ø 150 mm



## STUDIO 2

Capaciteit 8.5kW (2.8-11kW)

Energieklasse A

Rendement tot 76.3%

Lengte houtblok 40 cm

Type vlakke stookbodem

Opties:

- externe buitenluchttoevoer
- warme lucht convectie set
- ventilator

Rookafvoer Boven of achter Ø 150 mm



Studio 2 met vlakke stookbodem met Profil frame







## STUDIO 3

Capaciteit 12.6kW (3.8-16kW)

Energieklasse A

Rendement tot 76.1%

Lengte houtblok 50 cm

Type vlakke stookbodem

Opties:

- externe buitenluchttoevoer
- warme lucht convectie set
- ventilator

Rookafvoer Boven of achter Ø 150 mm



## STUDIO 1 VRIJSTAAND

Capaciteit	5kW (1.7-7kW)
Energieklasse	A
Rendement	tot 77.8%
Lengte houtblok	30 cm
Type	vlakke stookbodem
Opties:	<ul style="list-style-type: none"><li>• externe buitenluchtoevoer</li><li>• zwarte glazen bovenplaat</li><li>• vierkante sierkraag</li><li>• stalen banken</li></ul>
Rookafvoer	Boven of achter Ø 150 mm



## STUDIO 2 VRIJSTAAND

Capaciteit	8.5kW (2.8-11kW)
Energieklasse	A
Rendement	tot 76.3%
Lengte houtblok	40 cm
Type	vlakke stookbodem
Opties:	<ul style="list-style-type: none"><li>• externe buitenluchtoevoer</li><li>• zwarte glazen bovenplaat</li><li>• vierkante sierkraag</li><li>• stalen banken</li></ul>
Rookafvoer	Boven of achter Ø 150 mm



## STUDIO 3 VRIJSTAAND

Capaciteit	12.6kW (3.8-16kW)
Energieklasse	A
Rendement	tot 76.1%
Lengte houtblok	50 cm
Type	schudrooster
Opties:	<ul style="list-style-type: none"><li>• externe buitenluchtoevoer</li><li>• zwarte glazen bovenplaat</li><li>• vierkante sierkraag</li><li>• stalen banken</li></ul>
Rookafvoer	Boven of achter Ø 150 mm



# GAS KACHELS

## SHERATON 5

	Open verbranding	Gesloten verbranding
Capaciteit hoog BE/NL	4.0 kW / 3.7 kW	3.8 / 4.0 kW
Capaciteit laag BE/NL	1.6 kW / 1.5 kW	1.8 kW / 1.7 kW
Rendement	76%	90.6%
Energieklasse	D	B
Branderbed	Houtblokken	
Binnenwand	Echoflame zwart glas	
Bediening	incl thermostatische afstandsbediening met automatische ontsteking	
Hoogte hart achteruitgang	456mm	448mm
Rookafvoer Ø	125mm	150mm







## MARLBOROUGH2 MEDIUM

	Open verbranding	Gesloten verbranding
Capaciteit hoog BE/NL	4.6 kW / 5.0 kW	5.4 kW / 5.6 kW
Capaciteit laag BE/NL	2.4 kW / 2.4 kW	2.8 kW / 2.8 kW
Rendement BE/NL	78% / 80%	90.8%
Energieklasse	D*	B*
Branderbed	Houtblokken	
Binnenwand	Vermiculiet	
Bediening	handmatig, afstandsbediening verkrijgbaar	
Hoogte hart achteruitgang	395mm	445mm
Rookafvoer Ø	125mm	150mm

\* Indien deze wordt gebruikt in combinatie met de programmeerbare afstandsbediening

## STOCKTON2 KLEIN

	Open verbranding	Gesloten verbranding
Capaciteit hoog BE/NL	2.3 kW / 2.3 kW	2.5 kW / 2.5 kW
Capaciteit laag BE/NL	1.2 kW / 1.2 kW	1.3 kW / 1.2 kW
Rendement	76%	85.1%
Energieklasse	D*	B*
Brandstof	Aardgas en Propaan	
Branderbed	Houtblokken	
Binnenwand	Vermiculiet	
Bediening	Handmatig, afstandsbediening verkrijgbaar	
Hoogte hart achteruitgang	348mm	368mm
Rookafvoer Ø	125mm	150mm

\* Indien deze wordt gebruikt in combinatie met de programmeerbare afstandsbediening



Stockton2 klein gaskachel



Stockton2 medium gaskachel

## STOCKTON2 MEDIUM

	Open verbranding	Gesloten verbranding
Capaciteit hoog BE/NL	4.6 kW / 5.0 kW	5.4 kW / 5.6 kW
Capaciteit laag BE/NL	2.4 kW / 2.4 kW	2.8 kW / 2.8 kW
Rendement BE/NL	78% / 80%	90.8%
Energieklasse	Aardgas D / Propaan E*	B*
Brandstof	Aardgas en Propaan	
Branderbed	Houtblokken	
Binnenwand	Vermiculiet	
Bediening	Handmatig, afstandsbediening verkrijgbaar	
Hoogte hart achteruitgang	432mm	482mm
Rookafvoer Ø	125mm	150mm

\* Indien deze wordt gebruikt in combinatie met de programmeerbare afstandsbediening



# STOCKTON 5

	Open verbranding	Gesloten verbranding
Capaciteit hoog/bruto	3.0 kW / 2.8 kW	3.5 kW / 3.3 kW
Capaciteit laag/netto	1.5 kW / 1.4 kW	2.4 kW / 1.9 kW
Rendement	73%	91.8%
Energieklasse	E*	B*
Brandstof	Aardgas en Propan	
Branderbed	Kolen of Houtblokken	
Binnenwand	Vermiculiet	
Bediening	Handmatig, afstandsbediening verkrijgbaar	
Hoogte hart achteruitgang	380mm	401mm
Rookafvoer Ø	125mm	150mm

\* Indien deze wordt gebruikt in combinatie met de programmeerbare afstandsbediening





	Open verbranding	Gesloten verbranding
Capaciteit hoog BE/NL	2.3 kW / 2.3 kW	2.5 kW / 2.5 kW
Capaciteit laag BE/NL	1.2 kW / 1.2 kW	1.3 kW / 1.2 kW
Rendement	76%	85.1%
Energieklasse	E*	B*
Branderbed	Houtblokken	
Kleur opties	Mat Zwart, Mat Ivoor of Emaille Ivoor	
Deur opties	Gotische of Volglas Deur	
Binnenwand	Vermiculiet	
Bediening	Handmatig, afstandsbediening verkrijgbaar	
Hoogte hart achteruitgang	366mm	386mm
Rookafvoer Ø	125mm	150mm

\* Indien deze wordt gebruikt in combinatie met de programmeerbare afstandsbediening



	Open verbranding	Gesloten verbranding
Capaciteit hoog BE/NL	3.1 kW / 2.8 kW	3.7 kW / 3.4 kW
Capaciteit laag BE/NL	1.5 kW / 1.5 kW	2.1 kW / 2.1 kW
Rendement	75%	95.4%
Energieklasse	E*	C*
Branderbed	Houtblokken	
Kleur opties	Mat Zwart, Mat Ivoor of Emaille Ivoor	
Deur opties	Gotische of Volglas Deur	
Binnenwand	Vermiculiet	
Bediening	Handmatig, afstandsbediening verkrijgbaar	
Hoogte hart achteruitgang	402mm	422mm
Rookafvoer Ø	125mm	150mm

\* Indien deze wordt gebruikt in combinatie met de programmeerbare afstandsbediening



# HUNTINGDON 40

	Open verbranding	Gesloten verbranding
Capaciteit hoog BE/NL	4.6 kW / 5.0 kW	5.4 kW / 5.6 kW
Capaciteit laag BE/NL	2.4 kW / 2.4 kW	2.8 kW / 2.8 kW
Rendement BE/NL	78% / 80%	90.8%
Energieklasse	E*	C*
Branderbed	Houtblokken	
Kleur opties	Mat Zwart, Mat Ivoor of Emaïlle Ivoor	
Deur opties	Gotische of Volglas Deur	
Binnenwand	Vermiculiet	
Bediening	Handmatig, afstandsbediening verkrijgbaar	
Hoogte hart achteruitgang	360mm	501mm
Rookafvoer Ø	125mm	150mm

\* Indien deze wordt gebruikt in combinatie met de programmeerbare afstandsbediening



Huntingdon 40 met gotische deur  
in mat zwart

Huntingdon 40 met gotische deur in mat ivoor in  
een Sandringham schouw van kalksteen



## VOGUE MIDI

	Open verbranding	Gesloten verbranding
Capaciteit hoog BE/NL	4.2 kW / 4.2 kW	3.9 kW / 4.2 kW
Capaciteit laag BE/NL	1.6 kW / 1.5 kW	1.8 kW / 1.9 kW
Rendement	76%	90.6%
Energieklasse	E*	B*
Branderbed	Houtblokken	
Binnenwand	Echoflame zwart glas	
Bediening	Handmatig, afstandsbediening verkrijgbaar	
Hoogte hart achteruitgang	478mm	470mm
Rookafvoer Ø	125mm	150mm

\* Indien deze wordt gebruikt in combinatie met de programmeerbare afstandsbediening



Vogue Midi gaskachel



Vogue Midi gaskachel midline

## VOGUE MIDI MIDLINE

	Open verbranding	Gesloten verbranding
Capaciteit hoog BE/NL	4.2 kW / 4.2 kW	3.9 kW / 4.2 kW
Capaciteit laag BE/NL	1.6 kW / 1.5 kW	1.8 kW / 1.9 kW
Rendement	76%	90.6%
Energieklasse	E*	B*
Branderbed	Houtblokken	
Binnenwand	Echoflame zwart glas	
Bediening	Handmatig, afstandsbediening verkrijgbaar	
Hoogte hart achteruitgang	630mm	622mm
Rookafvoer Ø	125mm	150mm

\* Indien deze wordt gebruikt in combinatie met de programmeerbare afstandsbediening



# VOGUE MIDI T

	Open verbranding	Gesloten verbranding
Capaciteit hoog BE/NL	4.4 kW / 4.4 kW	4.8 kW / 4.8 kW
Capaciteit laag BE/NL	2.1 kW / 2.1 kW	2.9 kW / 2.7 kW
Rendement	78%	94.3%
Energieklasse	E*	B*
Branderbed	Houtblokken	
Binnenwand	Echoflame zwart glas	
Bediening	Handmatig, afstandsbediening verkrijgbaar	
Hoogte hart achteruitgang	615mm	607 mm
Rookafvoer Ø	125mm	150mm

\* Indien deze wordt gebruikt in combinatie met de programmeerbare afstandsbediening



# VOGUE MIDI T MIDLINE

	Open verbranding	Gesloten verbranding
Capaciteit hoog BE/NL	4.4 kW / 4.4 kW	4.8 kW / 4.8 kW
Capaciteit laag BE/NL	2.1 kW / 2.1 kW	2.9 kW / 2.7 kW
Rendement	78%	94.3%
Energieklasse	E*	B*
Branderbed	Houtblokken	
Binnenwand	Echoflame zwart glas	
Bediening	Handmatig, afstandsbediening verkrijgbaar	
Hoogte hart achteruitgang	767mm	759mm
Rookafvoer Ø	125mm	150mm

\* Indien deze wordt gebruikt in combinatie met de programmeerbare afstandsbediening





Vogue Midi T gaskachel driezijdig wandmodel



## VOGUE MIDI T VOOR MUURMONTAGE

	Gesloten verbranding
Capaciteit hoog BE/NL	4.8 kW / 4.8 kW
Capaciteit laag BE/NL	2.9 kW / 2.7 kW
Rendement	94.3%
Energieklasse	B*
Branderbed	Houtblokken
Binnenwand	Echoflame zwart glas
Bediening	Handmatig, afstandsbediening verkrijgbaar
Rookafvoer Ø	150mm

\* Indien deze wordt gebruikt in combinatie met de programmeerbare afstandsbediening

## GAS VOGUE MIDI T HIGHLINE

	Open verbranding	Gesloten verbranding
Capaciteit hoog BE/NL	4.4 kW / 4.4 kW	4.8 kW / 4.8 kW
Capaciteit laag BE/NL	2.1 kW / 2.1 kW	2.9 kW / 2.7 kW
Rendement	78%	94.3%
Energieklasse	E*	B*
Branderbed	Houtblokken	
Binnenwand	Echoflame zwart glas	
Bediening	Handmatig, afstandsbediening verkrijgbaar	
Hoogte hart achteruitgang	1099mm	1091mm
Rookafvoer Ø	125mm	150mm

\* Indien deze wordt gebruikt in combinatie met de programmeerbare afstandsbediening

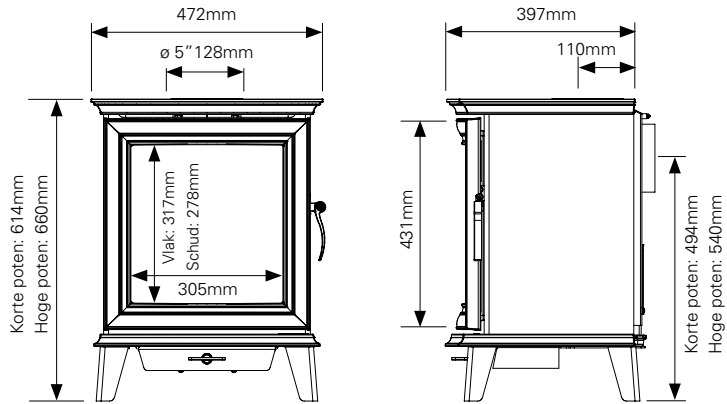


Vogue Midi T gaskachel driezijdig highline 37

# STOVAX TECHNISCHE INFORMATIE - HOUTKACHELS & HAARDEN

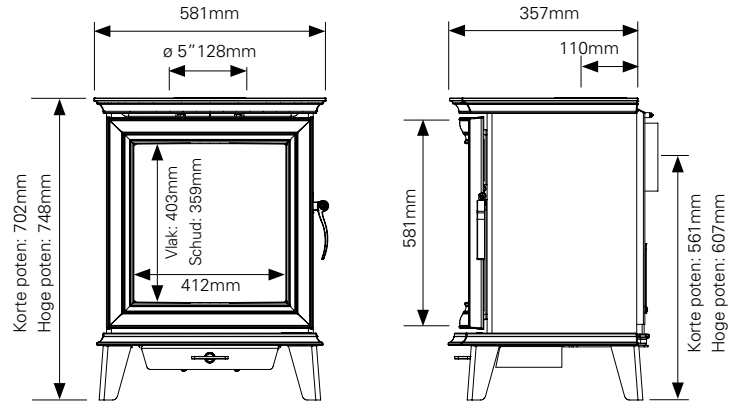
## CHESTERFIELD 5

Gewicht: Vlakke stookbodem = 102 kg  
Schudrooster = 105 kg



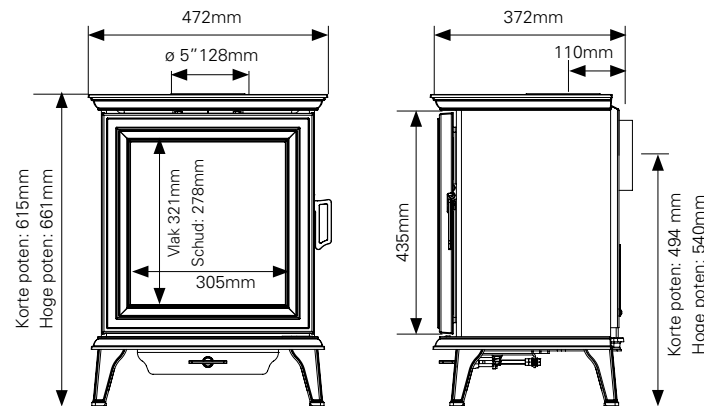
## CHESTERFIELD 5 BREED

Gewicht: Vlakke stookbodem = 120 kg  
Schudrooster = 124 kg



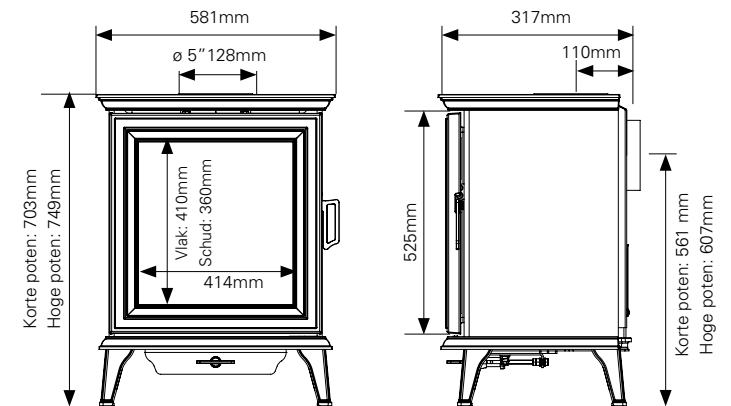
## SHERATON 5

Gewicht: Vlakke stookbodem = 83kg  
Schudrooster = 95kg



## SHERATON 5 BREED

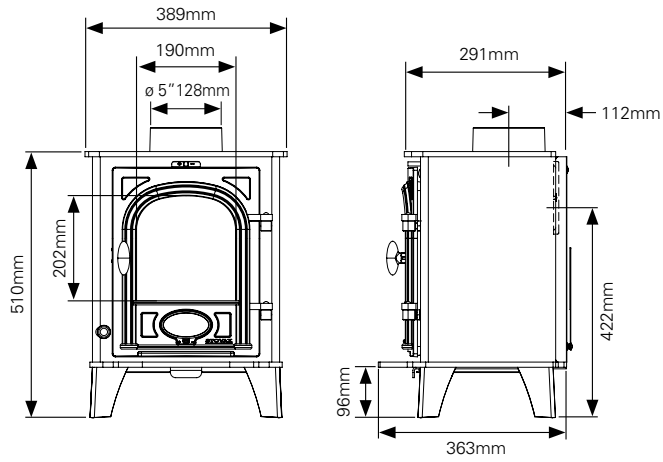
Gewicht: Vlakke stookbodem = 83kg  
Schudrooster = 110kg





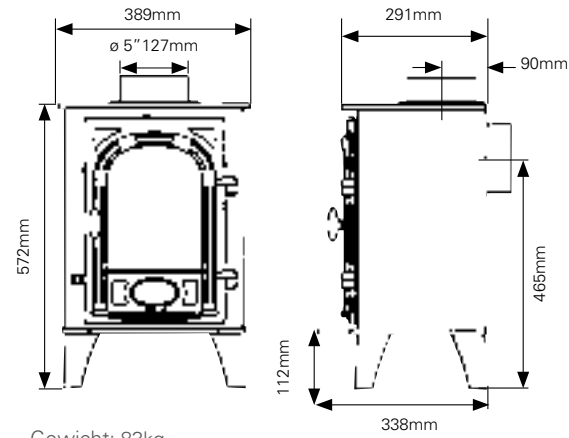
# STOVAX TECHNISCHE INFORMATIE - HOUTKACHELS & MULTI-FUEL

STOCKTON 3



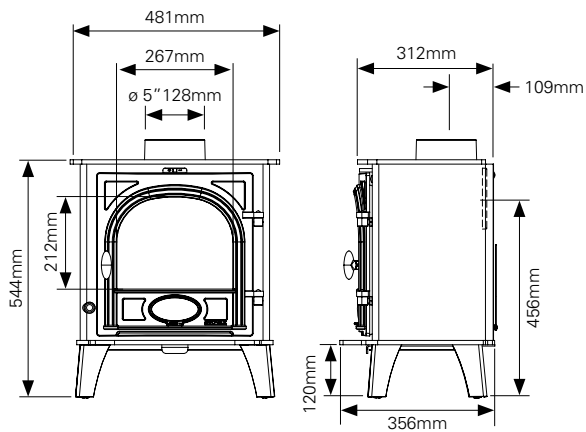
Gewicht: 76kg

STOCKTON 4



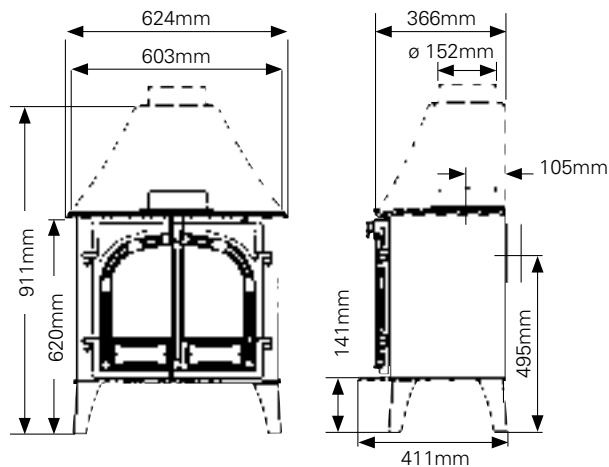
Gewicht: 83kg

STOCKTON 5



Gewicht: 83-90kg

STOCKTON 8



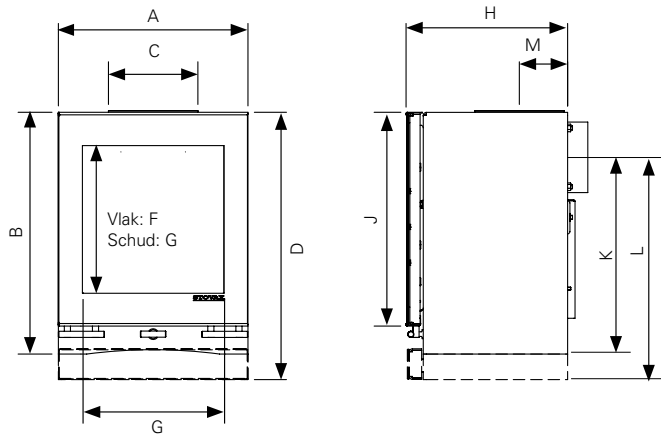
Gewicht: 120kg



Stockton 5 met schudrooster

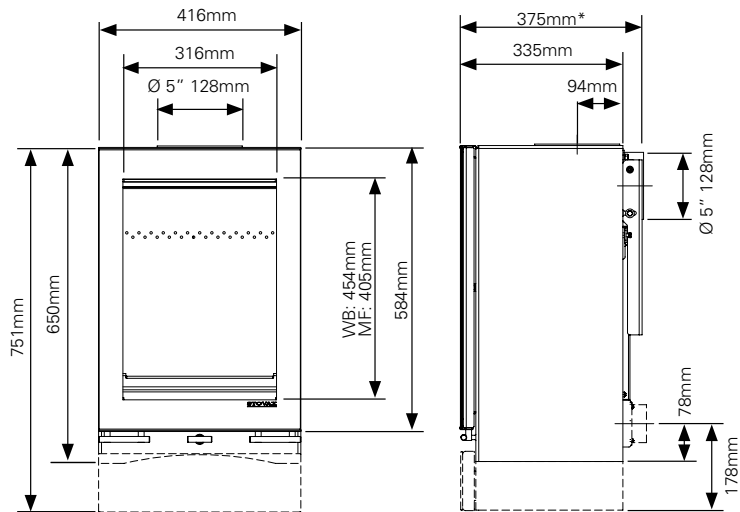
# STOVAX TECHNISCHE INFORMATIE - HOUTKACHELS & HAARDEN

## VISION AFMETINGEN (MM)

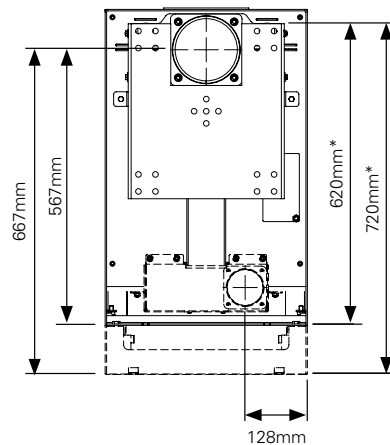


	VISION KLEIN	VISION KLEIN T	VISION MIDI	VISION MEDIUM
A - breedte	371mm	371mm	416mm	525mm
B - hoogte	473mm	563mm	513mm	600mm
C - diameter rookafvoer Ø	128mm	128mm	128mm	153mm
D - hoogte met plint verhoging	523mm	613mm	614mm	700mm
E - vlakke stookbodem	289mm	380mm	317mm	388mm
F - schudrooster	245mm	334mm	269mm	354mm
G - breedte glas deur	277mm	277mm	316mm	415mm
H - diepte	313mm	313mm	335mm	353mm
J - hoogte deur	418mm	508mm	447mm	536mm
K - hoogte tot hart afvoer	385mm	475mm	430mm	496mm
L - hoogte tot hart afvoer met plint verhoging	435mm	525mm	527mm	596mm
M - diepte tot hart Ø	94mm	94mm	94mm	107mm
Gewicht model vlakke stookbodem	57kg	61.5kg	65kg	92.5kg
Gewicht model schudrooster	-	61.5kg	92kg	123kg

## VISION MIDI T & MUURMONTAGE



Gewicht: 76kg (vlak)  
80kg (schud)



\* Indien installatie met muurmontage

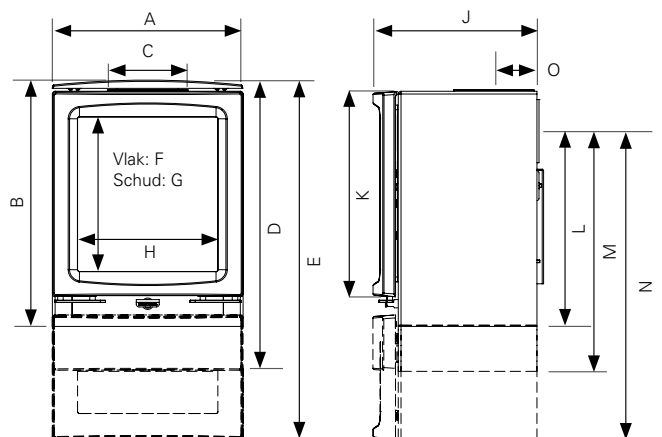


Vision Midi met vlakke stookbodem



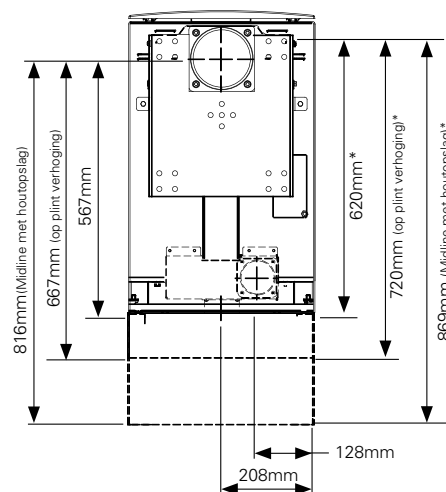
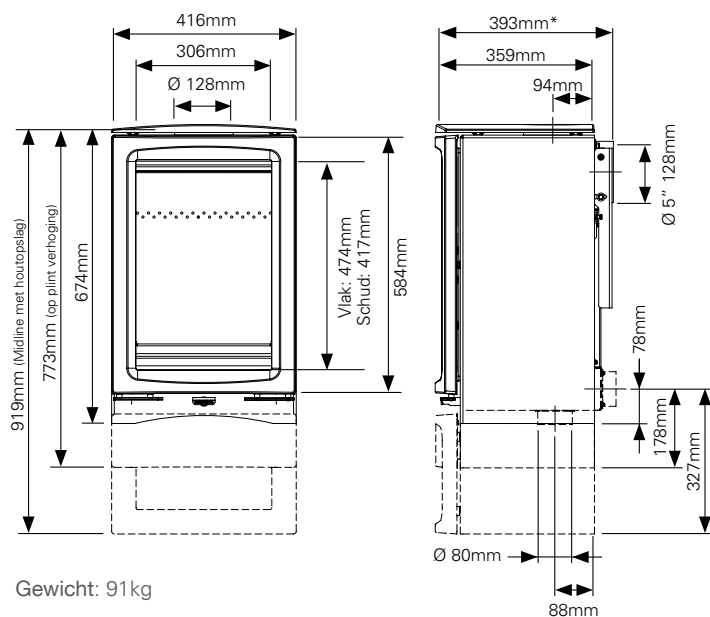
# STOVAX TECHNISCHE INFORMATIE - HOUTKACHELS & HAARDEN

## VOGUE AFMETINGEN (MM)



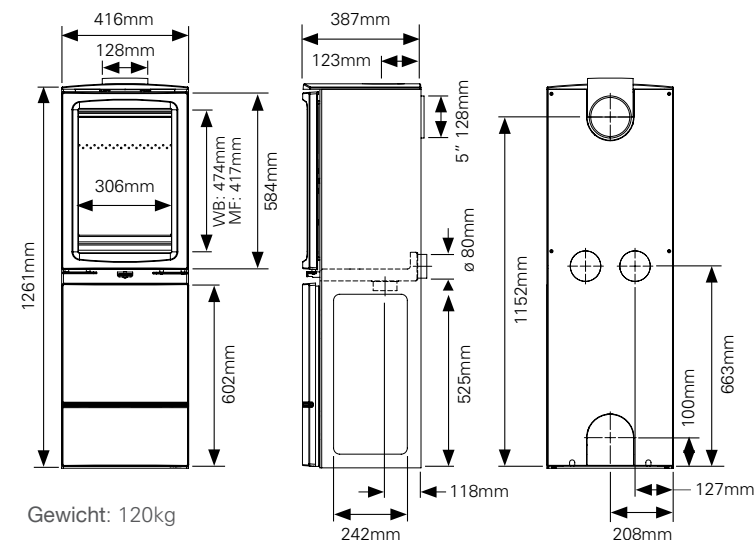
	VOGUE KLEIN	VOGUE KLEIN T	VOGUE MIDI	VOGUE MEDIUM
A - breedte	371	371mm	416mm	525mm
B - hoogte	497	587mm	537mm	624mm
C - diameter rookafvoer Ø	128mm	128mm	128mm	153mm
D - hoogte met plint verhoging	547mm	637mm	637mm	724mm
E - hoogte Midline modela	693mm	783mm	786mm	873mm
F - vlakke stookbodem	307mm	397mm	337mm	426mm
G - schudrooster	256mm	346mm	280mm	363mm
H - breedte glas deur	262mm	262mm	306mm	415mm
J - diepte	334mm	334mm	359mm	384mm
K - hoogte deur	418mm	507mm	447mm	536mm
L - hoogte tot hart uitgang	385mm	475mm	430mm	496mm
M - hoogte tot hart afvoer plint verhoging	435mm	525mm	526mm	596mm
N - hoogte tot hart afvoer midline	581mm	671mm	675mm	745mm
O - diepte tot hart Ø	94mm	94mm	94mm	107mm
Gewicht	71kg	74kg	80kg	120kg

## VOGUE MIDI T & MUURMONTAGE



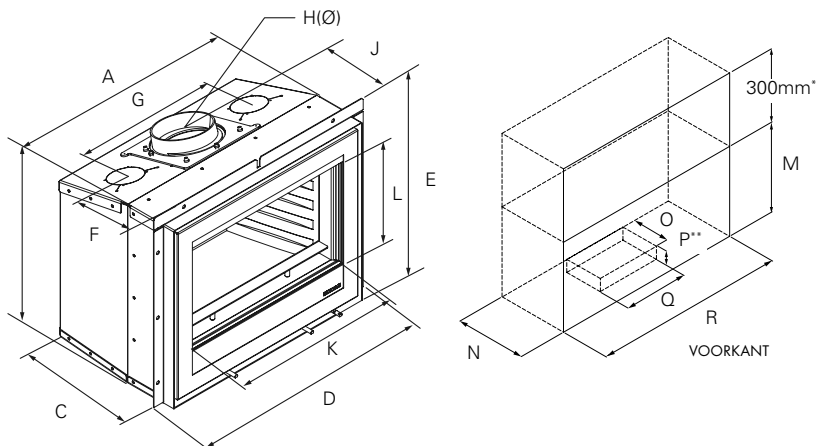
\* Indien installatie met muurmontage

## VOGUE MIDI T HIGHLINE

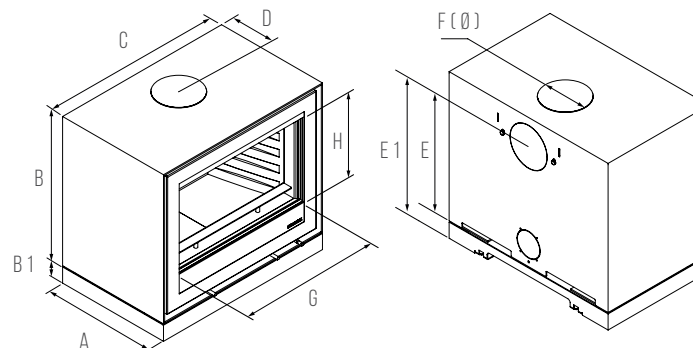


# STOVAX TECHNISCHE INFORMATIE - HOUTKACHELS & HAARDEN

## ELISE INBOUWHAARDEN AFMETINGEN (MM)



## ELISE VRIJSTAAND AFMETINGEN (MM)



	ELISE 680 VRIJSTAAND
A - breedte	440
B - hoogte	560
B1 - hoogte plint	65
C - breedte	683
D - diepte tot hart Ø	164.5
E - hoogte tot hart Ø	451
E1 - hoogte tot hart Ø met plint	516
F - diameter rookafvoer Ø	152
G - breedte glas deur***	538
H - breedte glas deur***	317.5

\*\*\* De blokkenvanger bij de modellen met schudrooster verminderd het zicht op de vlammen met 2.5cm.

AFMETINGEN (mm)	ELISE 540	ELISE 680
A - breedte	540	680
B - hoogte	550	550
C - diepte	350	395
D - breedte met montagerand	604	744
E - hoogte met montagerand	588	588
F - voorkant tot luchttoevoer	203	250
G - afstand tussen luchttoevoer	380	440
H - diameter afvoer Ø	153	153
J - afstand voorkant tot hart Ø	205	250
K - breedte beeld vlammen	398	538
L - hoogte beeld vlammen	320.5	317.5
M - hoogte binnenkamer	570	570
N - diepte binnenkamer	360	405
O - diepte luchttoevoer	100	100
P - alleen voor installatie met ventilator	250 <sup>†</sup>	250 <sup>††</sup>
Q - breedte buitenluchttoevoer	365	365
R - voorkant	560	700

## ELISE FRAME KEUZE (MM)

Kies uit een frame hieronder, tenzij u zonder frame, wij noemen dit Edge, wilt inbouwen.

### ELISE 540 FRAME INFORMATIE

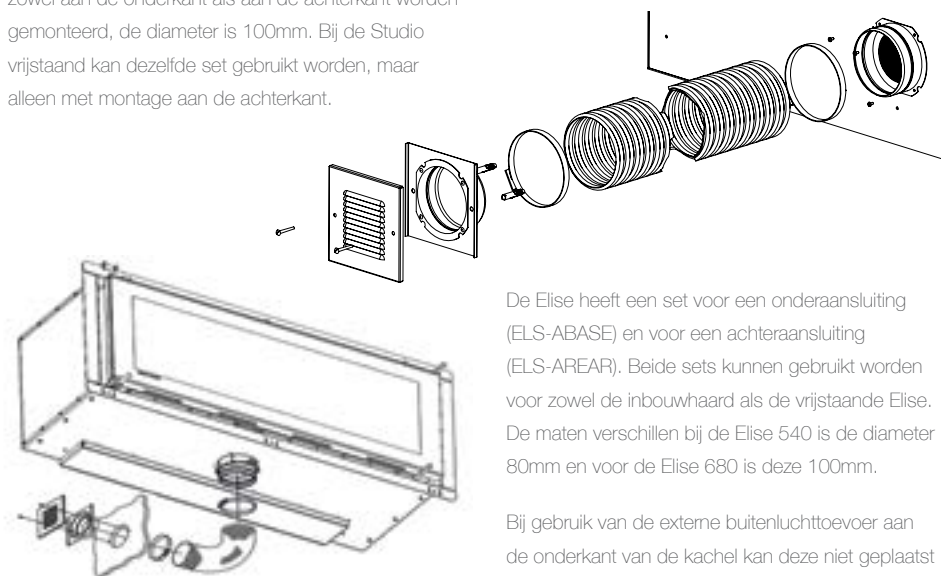
Omschrijving	HOOGTE	BREEDTE	DIKTE
EDGE+ (3 zijdig)	571	569	3
EDGE+ (4 zijdig)	571	588	3
PROFIL (3 zijdig)	631	599	38
PROFIL (4 zijdig)	631	648	38

### ELISE 680 FRAME INFORMATIE

Omschrijving	HOOGTE	BREEDTE	DIKTE
EDGE+ (3 zijdig)	711	569	3
EDGE+ (4 zijdig)	711	588	3
PROFIL (3 zijdig)	771	599	38
PROFIL (4 zijdig)	771	648	38

## EXTERNE BUITENLUCHTTOEVOER ELISE EN STUDIO

De buitenluchttoevoer voor de Studio inbouwhaard (RVS-AIR) kan zowel aan de onderkant als aan de achterkant worden gemonteerd, de diameter is 100mm. Bij de Studio vrijstaand kan dezelfde set gebruikt worden, maar alleen met montage aan de achterkant.



De Elise heeft een set voor een onderaansluiting (ELS-ABASE) en voor een achteraansluiting (ELS-AREAR). Beide sets kunnen gebruikt worden voor zowel de inbouwhaard als de vrijstaande Elise. De maten verschillen bij de Elise 540 is de diameter 80mm en voor de Elise 680 is deze 100mm.

Bij gebruik van de externe buitenluchttoevoer aan de onderkant van de kachel kan deze niet geplaatst worden op een stalen bank.

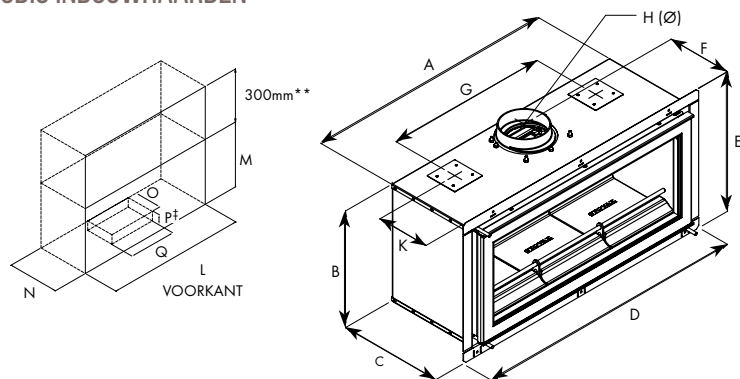
\* Extra hoogte vereist indien gebruik wordt gemaakt van een warme lucht convectie set.

\*\* Uitsluitend bij installaties met de ventilator set

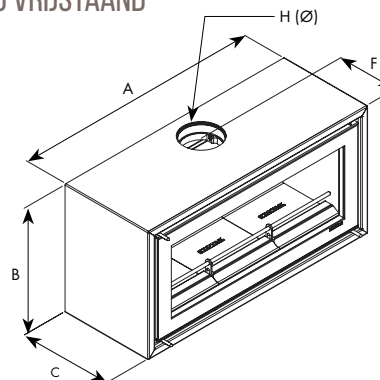


# STOVAX TECHNISCHE INFORMATIE - HOUTKACHELS & HAARDEN

## STUDIO INBOUWHAARDEN



## STUDIO VRIJSTAAND



### INBOUW AFMETINGEN

### VRIJSTAAND AFMETINGEN \*\*

AFMETINGEN (mm)	STUDIO 1 INBOUW	STUDIO 2 INBOUW	STUDIO 3 INBOUW	STUDIO 1 VRIJSTAAND	STUDIO 2 VRIJSTAAND	STUDIO 3 VRIJSTAAND
A – breedte	745	950	1332	800	1000	1389
B – hoogte	415	440	450	479	504	516
C – diepte	350	350	393	380	380	445
D – breedte met montagerand	821	1019	1406	-	-	-
E – hoogte met montagerand	497	522	532	-	-	-
F – afstand voorkant tot hart Ø	246	246	291	260	260	325
G – afstand tussen luchttoevoer Alleen Studio 3: afstand tussen set 2	480	610	610/1010	-	-	-
H – diameter rookafvoer Ø	153	153	153	153	153	153
K – voorkant tot luchttoevoer	240	240	275	-	-	-
L – voorkant	755	960	1342	-	-	-
M – hoogte binnenkamer	435	460	470	-	-	-
N – diepte binnenkamer	355	355	405	-	-	-
O – diepte luchttoevoer	100	115	115	-	-	-
P – alleen bij installatie ventilator	25	25	25	-	-	-
Q – breedte luchttoevoer	605	750	750	-	-	-
Glazen Zicht Gebied (BxH)	590 x 263	790 x 289	1177 x 286	590 x 263	790 x 289	1177 x 286
<b>Gewicht</b>	<b>91Kg</b>	<b>112Kg</b>	<b>175Kg</b>	<b>105Kg</b>	<b>130Kg</b>	<b>185Kg</b>

\*\* Extra hoogte is vereist bij installaties met een warme lucht convectie set.

\*\* Te plaatsen op passende stalen banken, zie meer informatie op pagina 46

## STUDIO FRAME KEUZE (MM)

STUDIO 1 FRAME	HOOGTE	BREEDTE	DIKTE
Edge	889	567	34
Edge+	785	463	1*
Profil °	839	517	33

### STUDIO 2 FRAME

Edge	1089	592	34
Edge+	983	488	1*
Profil °	1039	542	33

### STUDIO 3 FRAME

Edge	1476	597	44,5
Edge+	1372	493	1*
Profil °	1426	547	45

° Europees Design registratienummer 001169338\_0001/8

\* De breedte van de Edge+ is variabel en kan bij installatie worden ingesteld tussen 32mm en 52mm.

## DE EDGE EN EDGE+ KITS

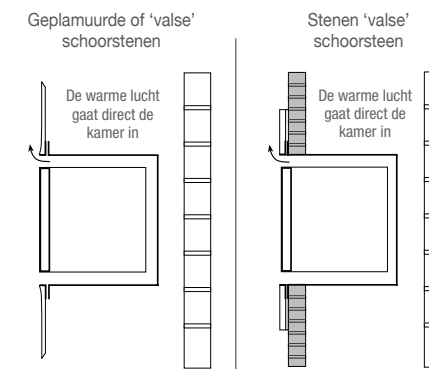
Deze kit kan vastgeschroefd worden aan de buitenrand van de hardwand.

Deze L-vormige toevoeging zorgt voor een 34/44.5mm\* rand waartegen geplamuurd kan worden, zolang deze geschikt is voor hoge temperaturen.

De Edge kit is gemaakt van aluminium en kan geleverd worden zodat het in uw interieur past. De Edge+ heeft een decoratieve dunne rand als afwerking.

\* 44.5mm voor de Studio 3

### Installatie methode:

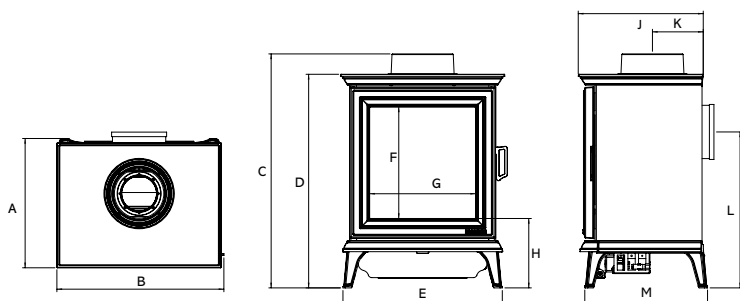


Bij de Edge Kit and Edge+ Kit is vereist dat gebruik wordt gemaakt van hitte resistente plamuur of gypsplaten. Voor meer informatie kunt u de installatie instructies raadplegen of de volledige details downloaden van [www.stovax.com](http://www.stovax.com)

De diagram toont een Edge Kit. De Edge+ Kit heeft een additionele decoratieve frame wat de installatie opening afmaakt

# GAZCO TECHNISCHE INFORMATIE - GAS

## SHERATON 5

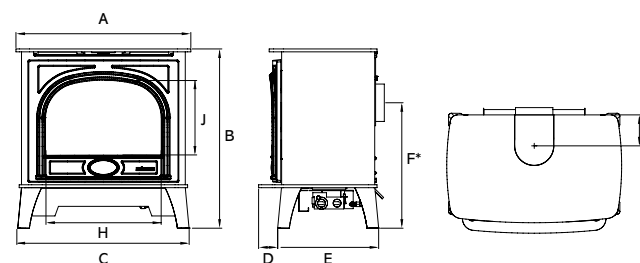


AFMETINGEN (mm)

	A	B	C	D	E	F	G	H	J	K	L	M	Gewicht
SHERATON 5 (open)	371	479	650	613	457	320	304	199	359	129	456	352	61kg
SHERATON 5 (gesloten)	371	479	672	613	457	320	304	199	359	145	447	352	62kg

De vereiste afstand tussen de kachel met andere oppervlaktes is: bovenkant 22.5 cm, zijkant 15 cm en achterkant 5 cm.

## STOCKTON2 & STOCKTON 5



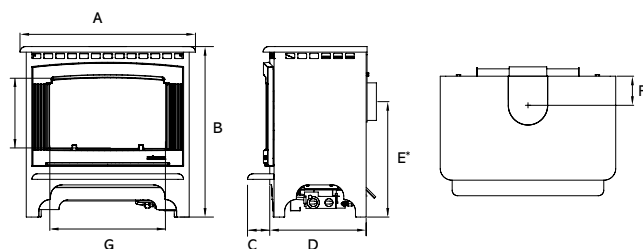
De vereiste afstand tussen de kachel met andere oppervlaktes is: bovenkant 22.5 cm, zijkant 15 cm en achterkant 5 cm.

\*Stockton2 klein met gesloten verbranding alleen verkrijgbaar met achteruitgang.

AFMETINGEN (mm)

	A	B	C	D	E	F	G	H	J	Gewicht
STOCKTON2 KLEIN (open)	438	525	418	50	290	348	111	232	220	52kg
STOCKTON 5 (open)	481	544	-	64	273	380	92	267	212	55kg
STOCKTON2 MEDIUM (open)	601	617	589	65	347	432	107	398	258	78.5kg
STOCKTON2 KLEIN (gesloten)	438	525	418	50	290	368	111	232	220	53kg
STOCKTON 5 (gesloten)	481	544	-	64	273	401	139	267	212	55kg
STOCKTON2 MEDIUM (gesloten)	601	617	589	65	347	482	136	398	258	87kg

## MARLBOROUGH2



De vereiste afstand tussen de kachel met andere oppervlaktes is: bovenkant 22.5 cm, zijkant 15 cm en achterkant 5 cm.

AFMETINGEN (mm)

	A	B	C	D	E	F	G	H	Gewicht
MARLBOROUGH2 MEDIUM (open)	600	583	76	330	395	103	232	211	57kg
MARLBOROUGH2 MEDIUM (gesloten)	600	583	76	330	445	129	398	241	67kg

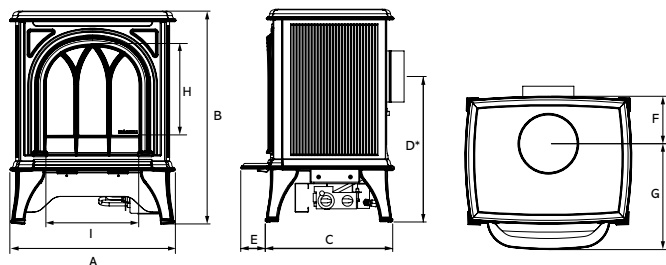


Stockton 5 gaskachel met houtblokken op het branderbed



# GAZCO TECHNISCHE INFORMATIE - GAS

## HUNTINGDON 20



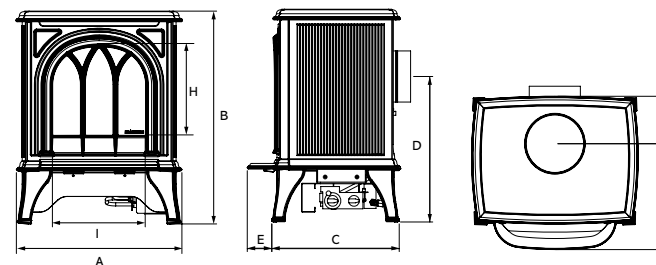
De vereiste afstand tussen de kachel met andere oppervlaktes is: bovenkant 22.5 cm, zijkant 15 cm en achterkant 5 cm.

\*De Huntingdon 20 met gesloten verbranding alleen verkrijgbaar met achteruitgang.

AFMETINGEN (mm)

	A	B	C	D	E	F	G	H	I	Gewicht
HUNTINGDON 20 (open)	416	535	320	366	62	119	266	223	234	45kg
HUNTINGDON 20 (gesloten)	416	535	320	386	62	160	225	223	234	45kg

## HUNTINGDON 40



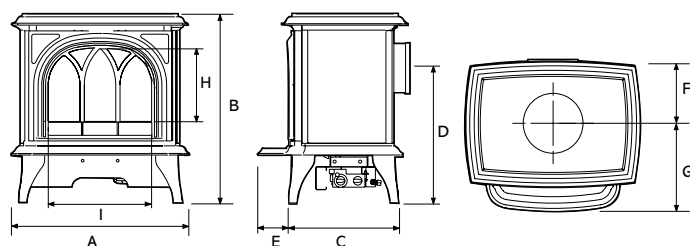
De vereiste afstand tussen de kachel met andere oppervlaktes is: bovenkant 22.5 cm, zijkant 15 cm en achterkant 5 cm.

De Huntingdon 40 heeft de keuze uit een achter of bovenuitgang.

AFMETINGEN (mm)

	A	B	C	D	E	F	G	H	I	Gewicht
HUNTINGDON 40 (open)	641	653	382	460	99	154	350	265	402	71kg
HUNTINGDON 40 (gesloten)	641	653	382	510	99	183	321	265	402	75kg

## HUNTINGDON 30



De vereiste afstand tussen de kachel met andere oppervlaktes is: bovenkant 22.5 cm, zijkant 15 cm en achterkant 5 cm.

De Huntingdon 30 heeft de keuze uit een achter of bovenuitgang.

AFMETINGEN (mm)

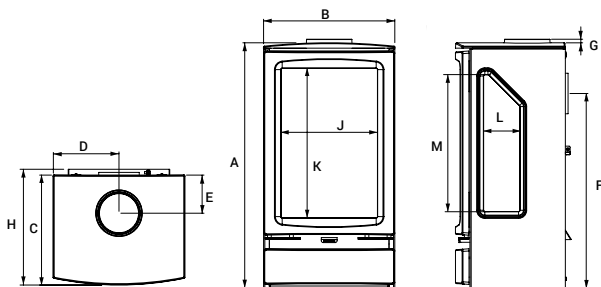
	A	B	C	D	E	F	G	H	I	Gewicht
HUNTINGDON 30 (open)	560	592	351	403	96	174	304	230	323	72kg
HUNTINGDON 30 (gesloten)	560	592	351	422	96	195	278	230	323	72kg



Huntingdon 20 met gotische deur in mat zwart

# GAZCO TECHNISCHE INFORMATIE - GAS

## VOGUE MIDI & MIDI T



De vereiste afstand tussen de kachel met andere oppervlaktes is: bovenkant 22.5 cm, zijkant 15 cm en achterkant 5 cm.

De hele Vogue serie heeft de keuze uit een boven of achteruitgang.

De Vogue kan geplaatst worden op een Stovax stalen bank, zie hieronder meer informatie.

### Gas Vogue Midi Afmetingen (mm)

	A	B	C	D	E	F	G	H	J	K	L	M	Gewicht
VOGUE MIDI (open)	639	416	348	208	121	478	11	-	306	337	-	-	42kg
VOGUE MIDI (gesloten)	639	416	348	208	137	470	11	-	306	337	-	-	40kg
VOGUE MIDI MIDLINE (open)	791	416	348	208	121	630	11	-	306	337	-	-	47kg
VOGUE MIDI MIDLINE (gesloten)	791	416	348	208	137	622	11	-	306	337	-	-	47kg

### Gas Vogue Midi T Afmetingen (mm)

	A	B	C	D	E	F	G	H	J	K	L	M	Gewicht
VOGUE MIDI T (open)	776	416	348	208	121	615	11	367	306	475	115	434	54kg
VOGUE MIDI T (gesloten)	776	416	348	209	137	607	11	-	306	475	115	434	55kg
VOGUE MIDI T MIDLINE (open)	928	416	348	208	121	767	11	367	306	475	115	434	61kg
VOGUE MIDI T MIDLINE (gesloten)	928	416	348	209	137	759	11	-	306	475	115	434	62kg
VOGUE MIDI T HIGHLINE (open)	1260	416	348	208	121	1099	11	367	306	475	115	434	82kg
VOGUE MIDI T HIGHLINE (gesloten)	1260	416	348	209	137	1091	11	-	306	475	115	434	83kg
VOGUE MIDI T WANDMODEL (gesloten)	776	416	348*	209	137	607	11	-	306	475	115	434	62kg

\* Het wandmodel is 360mm diep, dit is inclusief de ruimte voor de montage kit.



Elise 680 staal vrijstaand met vlakke stookbodem geplaatst op een 120 cm lage stalen bank

## STALEN BANK

- Stevige stalen constructie
- Keuze uit verschillende lengtes en 2 hoogtes
- Zwarte lak afwerking
- Hoog (l x h x b): 45/100/120/140/180 x 35 x 42/46.5\* cm
- Laag (l x h x b): 45/100/120/140/180 x 25 x 42/46.5\* cm

\*de 180 cm lange bank is 46.5 cm diep en daarmee geschikt voor de Studio 3

- Dikte poten 6 cm
- Kachel kan zowel in het midden als aan de zijkant worden geplaatst

Voor de Elise haarden zijn er Elise stalen banken met een diepte van 50 cm:

- Hoog (l x h x b): 120/140/180 x 35 x 50 cm
- Laag (l x h x b): 120/140/180 x 25 x 50 cm



# Overweeg een elektrische haard

Gazco is al meerdere jaren actief in het produceren van elektrische kachels en haarden, hiervoor komt onze ervaring voor stoken op hout of gas goed van pas. Inmiddels hebben wij een uitgebreid assortiment; van klassieke gietijzeren kachels naar moderne panorama haarden. Er zijn modellen passend in alle soorten interieurs. Elektrisch is gemakkelijk te installeren zonder rookkanalen en het gemak van een afstandsbediening. Uiteraard is er geen houtvoorraad of gasaansluiting nodig maar is een elektrische haard zodanig gemaakt om een authentieke haardsfeer te creëren.



eReflex 135R inbouwhaard met op het brander bed houtstammen en kiezelstenen

Elektrische Stockton2 klein



Voor meer informatie en details kunt u contact opnemen met een van onze Gazco dealers, die u kunt vinden op [www.gazco.nl](http://www.gazco.nl).








Elise 680 staal met  
vlakke stookbodem  
en een 4 zijdig  
Profile frame

STOVAX  GAZCO

Stovax Limited Falcon Road, Sowton Industrial Estate, Exeter, Devon, EX2 7LF, England  
Telefoon: 00 44 1392 261990 • Email: [exportsales@stovax.com](mailto:exportsales@stovax.com)

[www.stovax.nl](http://www.stovax.nl)  

© Op al het materiaal berust auteursrechten die eigendom zijn van Stovax Limited 2020 E & O E.

Papier afkomstig uit duurzame bossen en gedrukt met plantaardige inkt.

Er kunnen geen rechten worden ontleend aan eventuele druk fouten.

Onderdeel van de Stovax group.

Zoek een plaatselijke dealer

U kunt een dealer in uw omgeving vinden op:  
[www.stovax.nl/informatie/zoek-een-dealer/](http://www.stovax.nl/informatie/zoek-een-dealer/)



Uw Dealer:

Brochure ref: STXNL1020

