



# CELEBRATING WARMTH

Hout- en kolenkachels |  
Poêles à bois et à charbon  
2024

i am  since 1754



## DRU hout- en kolenkachels | Poêles à bois et à charbon

<b>Brandstof hout/kolen en milieu   Les combustibles bois/charbon</b>	4
<b>Waarom een DRU kachel   Pourquoi choisir un poêle DRU</b>	5
<b>Geavanceerde DRU techniek   DRU, la technique de pointe</b>	6
<b>Voordelen Clean Burning en Multi-Fuel   Avantages Clean Burning et Multi-Fuel</b>	7

## Assortiment | Assortiment

### CB-Clean Burning, hout | CB-Clean Burning, à bois

<b>DRU55CB</b>	10-11
<b>DRU64CB<sup>11</sup></b>	12-13
<b>DRU78CB</b>	14-15

### MF-Multi Fuel, hout en kolen | MF-Multi Fuel, à bois et à charbon

<b>DRU44MF<sup>11</sup></b>	8-9
-----------------------------	-----

<sup>11</sup> Niet leverbaar in België | Pas liblable en Belgique

## Accessoires en techniek | Accessoires et technique

<b>DRU anno 1754, DRU nu   DRU en 1754, DRU maintenant</b>	16
<b>Accessoires   Accessoires</b>	17
<b>Afmetingen   Dimensions</b>	18
<b>Technische gegevens   Spécifications techniques</b>	19

## Symbolen | Symboles



Verbranding van hout, open verbranding  
Combustion de bois, combustion ouverte



Verbranding van hout en kolen, open verbranding  
Combustion de bois et charbon, combustion ouverte



Maximaal rendement  
Rendement maximum



Energie-efficiëntieklasse  
Classe d'efficacité énergétique



Wijzigingen voorbehouden.

De kleuren in de brochure kunnen afwijken van de werkelijkheid. Niets uit deze uitgave mag gebruikt worden zonder schriftelijke toestemming van DRU Verwarming B.V.

Sous réserve de modifications.

Les couleurs peuvent légèrement différer de la réalité. Une utilisation du contenu de cette brochure ne peut se faire qu'avec l'accord écrit de DRU Verwarming B.V. aux Pays-Bas.

## Brandstof hout/kolen en milieu

### Verantwoord stoken van hout

Bij de verbranding van een boom komt nagenoeg dezelfde hoeveelheid CO<sub>2</sub> weer vrij die deze boom door middel van fotosynthese heeft opgenomen. Dit betekent dat hout als brandstof in een houtkachel nagenoeg geen extra CO<sub>2</sub> afgeeft aan de atmosfeer en dus zorgt voor een gesloten kringloop. Voordeel van hout is tevens dat het een duurzame, ecologisch hernieuwbare grondstof is die niet uitgeput raakt. Hout is de brandstof van de toekomst. Uiteraard levert DRU ook multi-fuel kachels waarin je zowel hout als kolen kunt stoken.

Nog enkele tips voor klimaatneutraal stoken:

- Kies een DRU houtkachel die voldoet aan de strengste eisen voor het milieu
- Inspecteer regelmatig het schoorsteenkanaal
- Stook uitsluitend schoon en droog brandhout (max. 20% vochtgehalte)
- Zorg voor voldoende luchttoevoer voor een effectieve verbranding

### Voorwaarden voor milieuvriendelijk stoken

Voor een volledige verbranding is het noodzakelijk dat de capaciteit van een kachel is afgestemd op de grootte van de woonruimte. Het juiste vermogen waarborgt een volledige verbranding en is dus milieuvriendelijk. Daarnaast is het rendement van een houtkachel van groot belang. Door het gebruik van duurzame materialen en doordachte technieken waarborgen de DRU houtkachels een volledige verbranding, schone uitstoot en een hoog rendement tot wel 80%.



## Les combustibles (bois ou charbon) et l'environnement

### Se chauffer au bois de manière responsable

Lors de la combustion d'un arbre, l'on rejette pratiquement la même quantité de CO<sub>2</sub> que celle qui a été absorbée par l'arbre via la photosynthèse. En d'autres termes, le bois, en tant que combustible utilisé dans un poêle à bois, ne rejette pratiquement pas plus de CO<sub>2</sub> dans l'atmosphère et participe donc à un cycle fermé. L'avantage du bois réside également dans le fait qu'il s'agit d'une matière première durable, écologique et renouvelable qui ne s'épuise pas. Le bois constitue le combustible de l'avenir. Naturellement, DRU fournit également des poêles multi-fuel qui vous permettent d'utiliser, au choix, du bois ou du charbon.

Voici quelques conseils pour un chauffage respectueux du climat :

- Optez pour un poêle à bois DRU qui répond aux exigences les plus strictes en matière d'environnement
- Inspectez régulièrement le conduit de la cheminée
- N'utilisez que du bois propre et sec (maximum 20% d'humidité)
- Veillez à avoir une évacuation d'air suffisante afin d'obtenir une combustion optimale

### Conditions nécessaires pour un chauffage respectueux de l'environnement

Pour obtenir une combustion complète, il est indispensable que la capacité du poêle corresponde à la taille de la pièce. Une capacité correcte garantit une combustion totale, qui est par conséquent respectueuse de l'environnement. En outre, le rendement d'un poêle à bois joue un rôle crucial. Grâce à l'utilisation de matériaux durables et de techniques éprouvées, les poêles à bois de DRU assurent une combustion totale, des émissions propres et un rendement élevé allant jusqu'à pas moins de 80%.

## Waarom een DRU kachel?

### Waarom kies je voor een gietijzeren kachel?

- Samengesteld uit vrijwel volledig gerecycled materiaal
- Onverslijtbaar en solide materiaal
- Als ideale warmtegeleider langdurig warm
- Sterke en duurzame warmtebron

### Waar let je op?

Bij de aanschaf van een houtkachel let je op de volgende punten:

- Vermogen en rendement van de kachel
- Is de kachel CE gekeurd, volgens DIN+, Flamme Verte
- Volledige verbranding dus milieuvriendelijk
- Bedieningsgemak en uiterlijk

### Waarom kies je voor DRU?

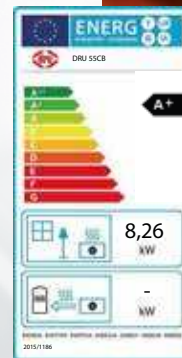
- Betrouwbare producent met ruim 265 jaar ervaring
- Alles onder één dak, van design, ontwikkeling tot eindproduct
- Kachels uit sterk en duurzame materialen voor optimale prestaties

### Energie etiket

- Alle DRU houtkachels zijn voorzien van een etiket
- Etiket is voorzien van een energie-efficiëntieklasse
- Klasse helpt bij de juiste keuze van een houtkachel

### EcoDesign

Sinds 1 januari 2022 stelt Europese wetgeving eisen aan het minimale vereiste rendement van een kachel en de maximale toegestane uitstoot van fijnstof. Al onze haarden en kachels voldoen nu al aan deze wetgeving en dragen het EcoDesign 2022 label. Bijna alle DRU kachels hebben ook het keurmerk Flamme Verte. Alle DRU kachels die geregistreerd zijn bij Flamme Verte hebben een 7-sterren certificering.



## Pourquoi choisir un poêle DRU?

### Pourquoi choisir un poêle en fonte?

- Les poêles sont entièrement conçus à partir de matériaux recyclés
- La fonte est un matériau solide et inusable
- La fonte est un conducteur idéal, qui assure une chaleur durable
- La fonte est une source de chaleur importante et durable

### Quels sont les critères importants?

Lors de l'achat il convient de veiller aux points suivants :

- Capacité et rendement du poêle
- Normes CE, selon DIN+, Flamme Verte
- Combustion totale, donc respectueuse de l'environnement
- Facilité d'utilisation et aspect extérieur

### Pourquoi choisir DRU?

- DRU est un producteur fiable, fort de plus de 265 ans d'expérience
- DRU s'occupe de tout, de puis la conception jusqu'à produit final
- Poêles conçus à partir de matériaux solides et durables, garants de prestations optimales

### Étiquetage énergétique

- Tous les poêles à bois DRU sont fournis avec étiquetage
- Étiquetage est fourni avec une classe d'efficacité énergétique
- La classe aide à faire le bon choix pour un poêle à bois

### EcoDesign & Flamme Verte

Depuis le 1er janvier 2022, la législation européenne fixe des exigences concernant le rendement minimum requis d'un poêle et l'émission maximale autorisée de particules. Tous nos poêles sont déjà conformes à cette législation et portent le label EcoDesign 2022. Presque tous les poêles DRU ont également le label de qualité Flamme Verte. Tous les appareils DRU enregistrés chez Flamme Verte ont une certification de 7 étoiles.

## Geavanceerde DRU techniek

### DRU gietijzeren kachels

- Noors gietijzer: duurzaam en onverwoestbaar
- CE gekeurd volgens DIN+
- Primaire, secundaire en tertiaire\* verbanding
- Airwash systeem voor schone ruiten

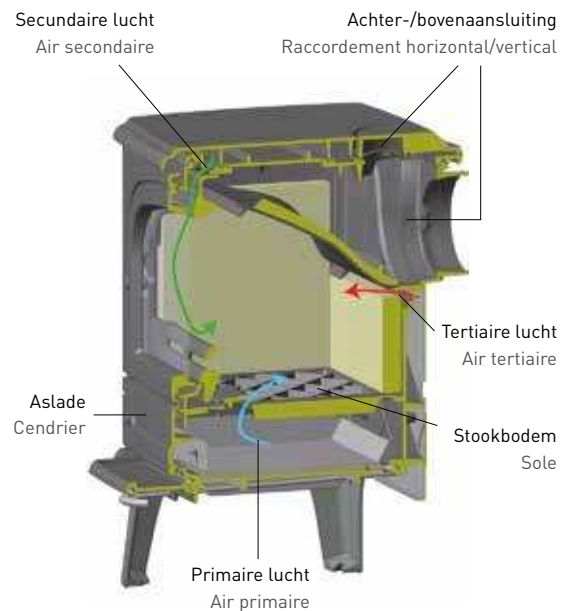
\* behalve DRU44MF

DRU55CB | DRU64CB<sup>11</sup> | DRU78CB



Houtkachels | Poêles à bois

### CB versie | CB version



Separate deur voor aslade  
(64CB | 78CB)  
Porte séparée pour les cendres  
(64CB | 78CB)



Zijdeur voor lange houtblokken  
(64CB | 78CB)  
Porte latérale pendant de  
longues bûches  
(64CB | 78CB)

## DRU, la technique de pointe

### Poêles DRU en fonte

- La fonte norvégienne: une qualité indestructible
- Des poêles certifiées CE et DIN+
- Combustion primaire, secondaire et tertiaire\*
- Système Airwash pour le nettoyage de la vitre

\* sauf DRU44MF

DRU44MF<sup>11</sup>



Hout-/kolenkachels | Poêles à bois et à charbon

<sup>11</sup> Niet leverbaar in België | Pas liblable en Belgique

## Voordelen Clean Burning (CB) en Multi-Fuel (MF)

### Clean Burning (CB)

CB: De DRU gietijzeren houtkachels zijn voorzien van een uniek driedubbel verbrandingssysteem.

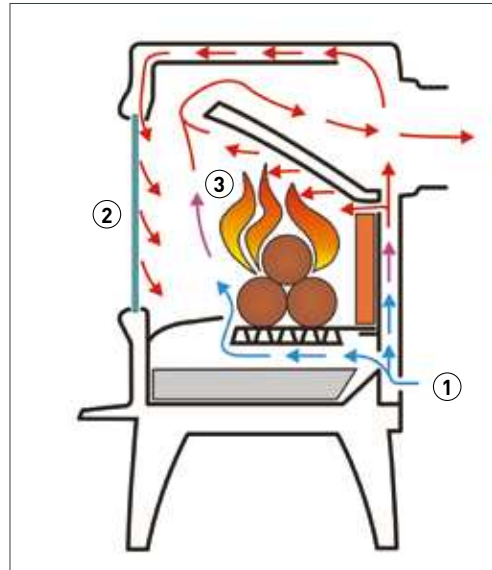
- (1)** De primaire lucht die wordt aangevoerd van onder de stookplaat, wordt alléén maar gebruikt voor het opstarten van de verbranding.
- (2)** De secundaire lucht komt binnen via de achterzijde van de kachel en wordt via kanalen in de rug en onder de bovenplaat geleid naar de voorkant. Een gedeelte van deze voorverwarmde lucht zorgt voor de airwash van het glas en het andere gedeelte voor naverbranding van de rookgassen.
- (3)** Een derde opening aan de achterzijde van de kachel zorgt voor het inspuiten van tertiaire lucht via gaatjes in de achterzijde van de verbrandingskamer.

- Vrijwel volledige verbranding van het hout, waardoor je langer stookt met hetzelfde hout

### Multi-Fuel (MF)

MF: De multi/kolenkachels zijn ontworpen voor de verbranding van zowel hout als kolen. De verbranding van kolen gebeurt in "dunne laag" omdat alléén de kolen die op het open rooster liggen verbranden.

- Geschikt als multibrander (hout, bruinkoolbriketten, kolen)



Luchtstroom | Entrées d'air

## Avantages Clean Burning (CB) et Multi-Fuel (MF)

### Clean Burning (CB)

CB: Les poêles à bois en fonte de DRU sont pourvus d'un système de combustion triple.

- (1)** Lors de l'allumage, l'air primaire est introduit à la base de la chambre de combustion de manière à pouvoir faire prendre le feu rapidement.
- (2)** L'air secondaire est acheminé par des canaux où il se réchauffe jusqu'à 350-400 °C au contact de l'arrière et ensuite du plafond de la chambre de combustion. Une partie de cet air secondaire préchauffé assure le balayage de la vitre tandis que l'autre permet de réenflammer les gaz imbrûlés, ce qui augmente le rendement et la propreté de la combustion.
- (3)** Une troisième entrée d'air située à l'arrière de l'appareil injecte de l'air tertiaire via des petites ouvertures dans le dos de la chambre de combustion.

- Une combustion pratiquement complète, qui permet de chauffer plus longtemps sans avoir à recharger.

### Multi-Fuel (MF)

MF: La combustion du charbon s'effectue "en couche mince" car c'est uniquement le charbon situé sur la grille de fond qui se consume.

- Adaptée au poêle multi-combustible (bois, briquettes de lignite et charbon)



DRU44MF<sup>1)</sup> **A**

DRU44MF gietijzer antraciet | en fonte anthracite





DRU44MF gietijzer antraciet | en fonte anthracite

Standaard | standard



gietijzer antraciet  
en fonte anthracite

<sup>1)</sup> DRU44MF Niet leverbaar in België | Pas librabre en Belgique



DRU55CB **A+**

DRU55CB gietijzer antraciet | en fonte anthracite



DRU55CB gietijzer antraciet | en fonte anthracite

Standaard | standard



gietijzer antraciet  
en fonte anthracite



HR  
75%

DRU64CB<sup>1)</sup> **A**

DRU64CB gietijzer antraciet | en fonte anthracite



DRU64CB gietijzer antraciet | en fonte anthracite

Standaard | standard



gietijzer antraciet  
en fonte anthracite



DRU78CB **A**

DRU78CB gietijzer antraciet | en fonte anthracite



DRU78CB gietijzer antraciet | en fonte anthracite

Standaard | standard



gietijzer antraciet  
en fonte anthracite

## DRU, al meer dan 265 jaar succesvol!

### DRU anno 1754

Op 17 mei 1754 werd in Ulft het exploitatiecontract ondertekend tussen Johan Baptist van den Bergh en een aantal ondernemers voor de bouw van een hoogoven. Dit zou de start worden van een bedrijf dat ruim 265 jaar later nog steeds zou bestaan. De Koninklijke Diepenbroek en Reigers te Ulft kortweg DRU. DRU begon als hoogoven en produceerde talloze producten uit gietijzer. Vooral de DRU potten en pannen zijn befaamd. Toen begin 1960 het aardgas in Nederland werd ontdekt schakelde DRU over naar het produceren van gashaarden. DRU is een van de oudste industriële bedrijven van Nederland.

### DRU nu

Het DRU in de 21e eeuw is een modern bedrijf dat nog steeds gespecialiseerd is in de productie van haarden. DRU is de grootste producent van gesloten gashaarden in Europa en produceert tevens houtkachels en elektrische haarden. Inmiddels is het bedrijf van Ulft naar Duiven verhuisd. De gebouwen in Ulft, industrieel erfgoed, zijn grotendeels gerestaureerd en herbergen nu de "DRU-fabriek" waar cultuur en zakendoen samenkomen. DRU heeft vestigingen in 3 landen en een dealernetwerk dat zich uitstrekt over heel Europa. Onze degelijke producten en goede serviceverlening staan ook na 265 jaar nog als een huis. Het bedrijf is onafhankelijk, kerngezond en draagt het predikaat Hofleverancier.



Scan deze QR code en ervaar de passie van DRU.

Scannez ce code QR et vivez la passion de DRU



## DRU, 265 ans de réussite!

### DRU en 1754

Le 17 mai 1754, Johan Baptist van den Bergh et un certain nombre d'entrepreneurs signèrent un contrat d'exploitation à Ulft, aux Pays-Bas, pour la construction d'un haut fourneau. Cet événement constituera le premier pas d'une entreprise qui sera toujours active 265 ans plus tard et qui portera le nom de DRU (Koninklijke Diepenbroek en Reigers te Ulft). DRU, après avoir commencé avec un haut fourneau, s'est mis à fabriquer de très nombreux produits en fonte. Les marmites et les poêles de DRU sont d'ailleurs toujours très réputés. Lorsque l'on découvreit du gaz naturel aux Pays-Bas au début de l'année 1960, DRU passa à la production de foyers au gaz. DRU compte désormais parmi les plus anciennes entreprises industrielles des Pays-Bas.

### DRU maintenant

L'entreprise DRU du 21<sup>ème</sup> siècle est une société moderne qui se spécialise toujours dans la production de poêles et de foyers. DRU est le principal producteur de foyers au gaz dans toute l'Europe et fabrique également des poêles à bois et foyers électriques. L'entreprise a entre-temps déménagé de Ulft vers Duiven. Les bâtiments de Ulft, patrimoine industriel, ont été restaurés pour la majeure partie et abritent désormais « l'usine DRU », où culture rime avec affaires. DRU est établie dans 3 pays et dispose d'un réseau de distributeurs qui s'étend dans toute l'Europe. La fiabilité des produits et l'excellence du service font encore la fierté de notre entreprise, 265 ans plus tard. DRU est une entreprise indépendante et saine qui a l'honneur d'être estampillée « Fournisseur de la Cour Néerlandaise ».





## Accessoires

Voor de hout-/kolenkachels levert DRU meerdere accessoires (optioneel te bestellen).

Voor kieldichte woningen kan de buitenlucht aansluiting worden gebruikt. Deze voorziening maakt deze houtkachel geschikt voor vrijwel elke woning.

### External air kit (DRU64CB | DRU78CB)<sup>11</sup>

- Kit voor buitenluchtaansluiting, Ø 100 mm
- Voor kieldichte woningen
- Standaard op DRU55CB

### Rookgasthermometer, magnetisch (alle modellen)

- Voor extra efficiënt hout stoken
- Minder houtverbruik
- Verhoogd rendement

### Vochtmeter (alle modellen)

- Professionele digitale houtvochtmeter
- Meet het vochtpercentage in hout
- Voor gegarandeerd droog hout (maximaal 20% vocht) stoken

<sup>11</sup> DRU64CB niet leverbaar in België



External air kit | Kit pour air extérieur



Rookgasthermometer, magnetisch |  
Thermomètre de fumées, magnétique



Vochtmeter | Humidimètre

## Accessoires

Lorsque vous achetez un poêle à bois ou un poêle à charbon, DRU vous fournit différents accessoires (options à commander). Pour les habitations étanches, le raccordement à l'air extérieur peut être utilisé. Ce poêle à bois convient donc à pratiquement n'importe quel type d'habitation.

### External airkit (DRU64CB | DRU78CB)<sup>11</sup>

- Kit pour air extérieur, Ø 100 mm
- Pour les habitations étanches
- En standard sur DRU55CB

### Thermomètre de fumées, magnétique (tous les modèles)

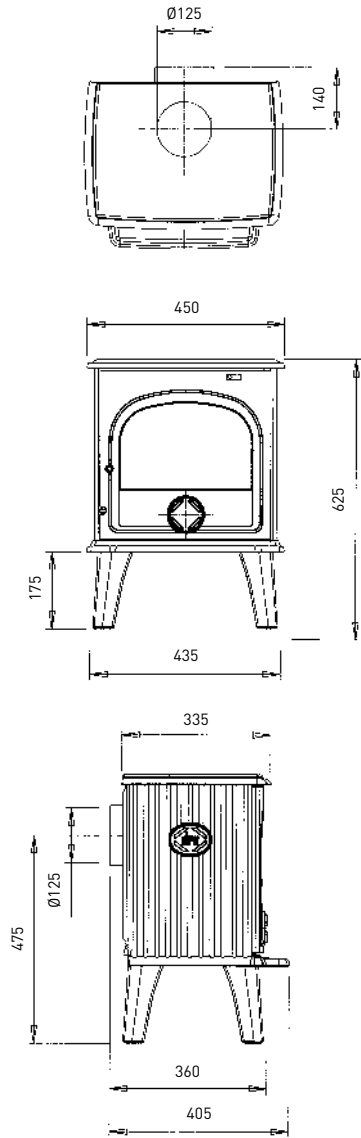
- Pour un chauffage au bois plus efficace
- Consommation de bois réduite
- Rendement élevé

### Humidimètre (tous les modèles)

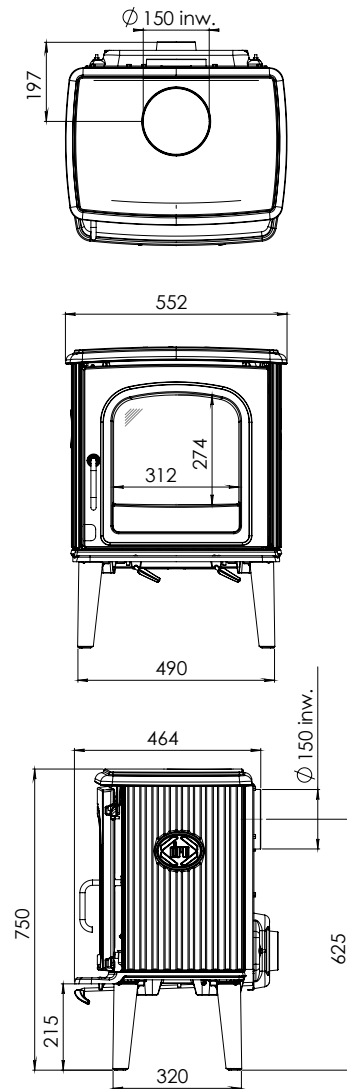
- Humidimètre numérique professionnel pour le bois
- Mesure le pourcentage d'humidité dans le bois
- Pour un chauffage au bois sec garanti (maximum 20% d'humidité)

<sup>11</sup> DRU64CB pas livrable en Belgique

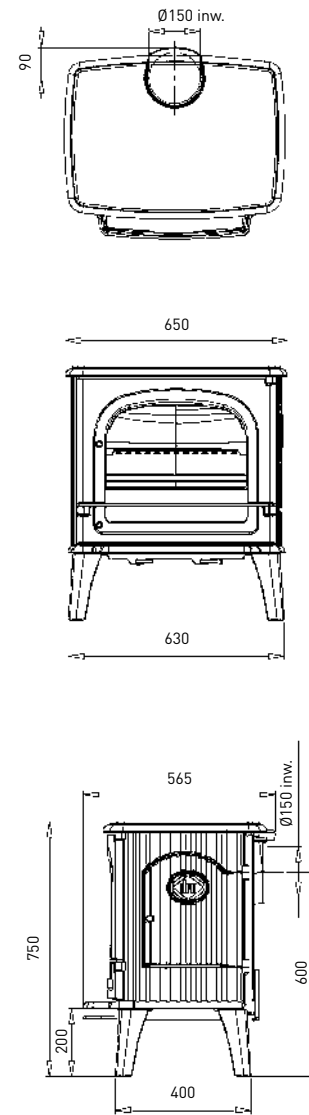
DRU44



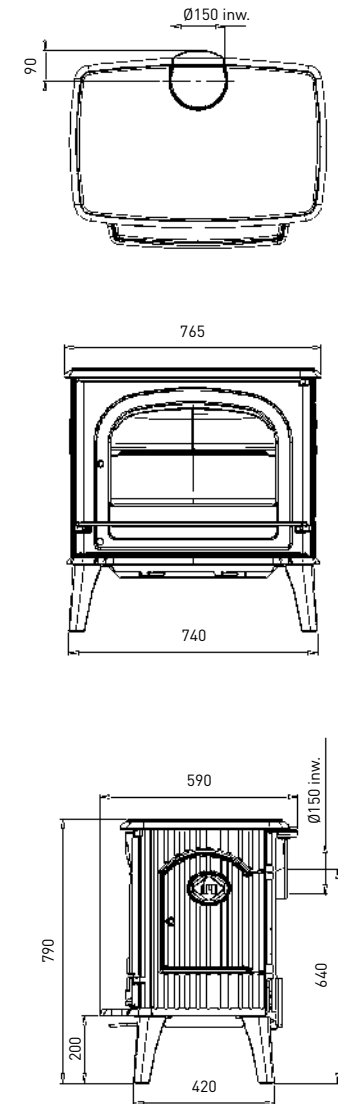
DRU55



DRU64



DRU78



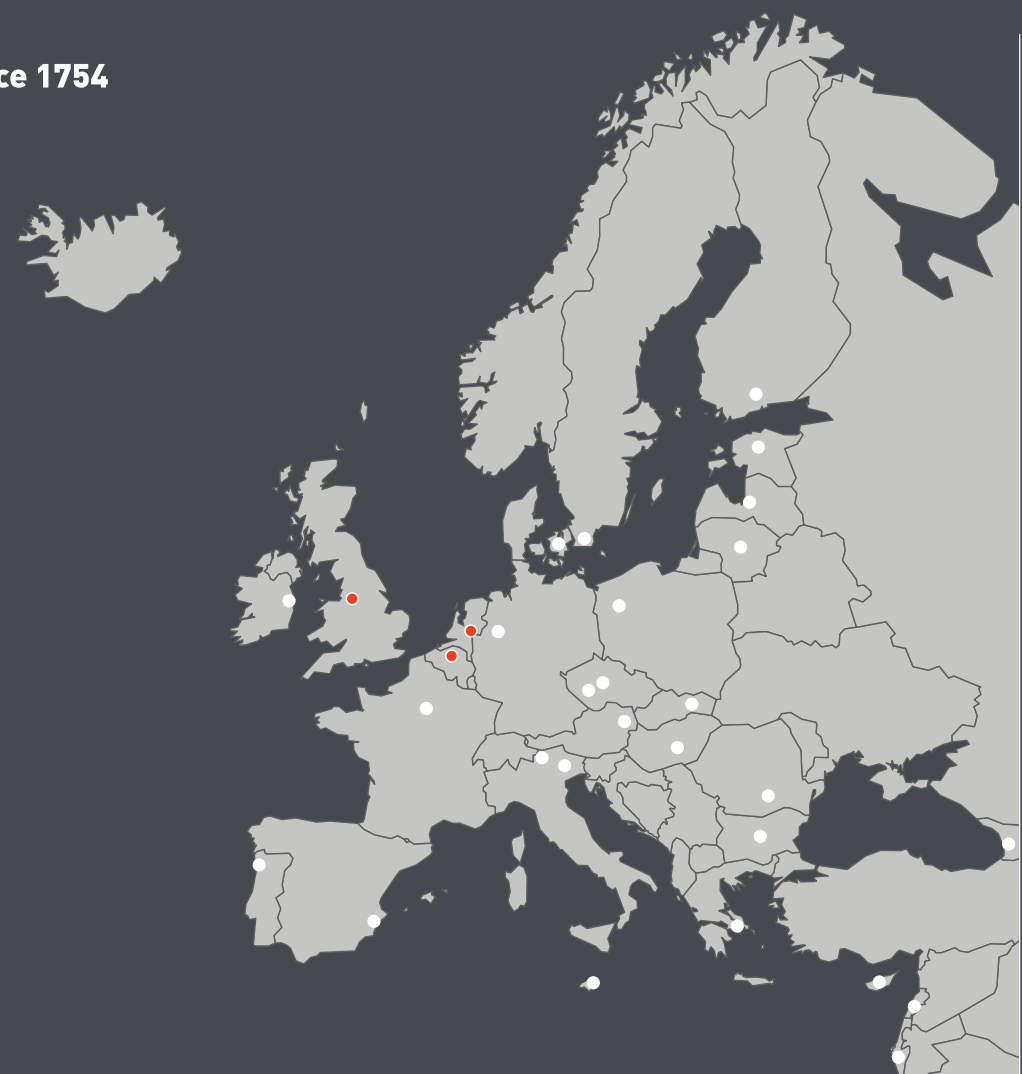
Alle maten in mm, maten kunnen afwijken | Toutes les dimensions en mm, ces dimensions peuvent varier

	DRU44	DRU55	DRU64	DRU78	
Type	DRU44MF*	DRU55CB	DRU64CB*	DRU78CB	Modèle
<b>Soort verbranding</b>	Multi Fuel	Clean Burning	Clean Burning	Clean Burning	<b>Type de combustion</b>
<b>Aanbevolen brandstof</b>					<b>Combustible recommandé</b>
hout	+	+	+	+	bois
bruinkoolbriketten	+	-	-	-	briquettes de lignite
kolen	+	-	-	-	charbon
antraciet	+	-	-	-	anthracite
multikaliber 12/22, 20/30	+	-	-	-	multicalibre 12/22, 20/30
<b>Nominaal vermogen</b>	4,9 kW	8,3 kW	10,0 kW	11,0 kW	<b>Puissance nominale</b>
<b>Vermogen</b>	4-7 kW	6-10 kW	8-12 kW	9-13 kW	<b>Puissance</b>
<b>Schoorsteenaansluiting</b>					<b>Raccordement des fumées</b>
boven of achter	+	+	+	+	par le dessus ou à l'arrière
<b>Diameter schoorsteenaansluiting</b>	125 mm <sup>1)</sup>	150 mm	150 mm	150 mm	<b>Diamètre de sortie des fumées</b>
<b>Maximale lengte houtblokken</b>	25 cm	25 cm	50 cm	50 cm	<b>Longueur max. des bûches</b>
<b>Netto gewicht</b>	80 kg	120 kg	180 kg	230 kg	<b>Poids net</b>
<b>Bruto gewicht</b>	95 kg	135 kg	195 kg	245 kg	<b>Poids brut</b>
<b>Afmeting (BxDxH)</b>	450x405x625 mm	552x486x750 mm	650x565x750 mm	765x590x790 mm	<b>Dimensions (LxPxH)</b>
<b>Afmeting verpakking (BxDxH)</b>	660x520x760 mm	570x600x910 mm	750x630x920 mm	850x645x965 mm	<b>Dimensions avec emballage (LxPxH)</b>
<b>Keuringen (rapportnummer)</b>					<b>Normes (numéro de rapport)</b>
DIN+	+	+	+	+	DIN+
EN13240	+	+	+	+	EN13240
Flamme Verte <sup>2)</sup>	+	+	+	+	Flamme Verte <sup>3)</sup>
<b>Rendement (maximaal)</b>	> 78%	> 80%	> 75%	> 78%	<b>Rendement (maximum)</b>
<b>Energie-efficiëntieklasse</b>	A	A+	A	A	<b>Classe d'efficacité énergétique</b>
<b>CO%</b>	< 0,11%	< 0,09%	< 0,10%	< 0,09%	<b>CO%</b>
<b>Kleur, standaard</b>					<b>Couleur, standard</b>
gietijzer antraciet	+	+	+	+	en fonte anthracite

<sup>1)</sup> Standaard: 125 mm uitwendig. Optioneel: 125 mm inwendig | Standard: 125 mm extérieur. Optionnel: 125 mm intérieur

<sup>2)</sup> Flamme Verte label geldt alleen bij 100% houtverbranding, niet bij verbranding van kolen | La label Flamme Verte est uniquement valable pour une utilisation 100% ou bois et non pas au charbon

\* Niet leverbaar in België | pas livrable en Belgique



DRU Verwarming B.V.  
Postbus 1021 | 6920 BA Duiven  
Ratio 8 | 6921 RW Duiven  
The Netherlands  
T. +31 (0)26 - 319 5 319  
www.dru.nl

Drugasar Ltd.  
Deans Road | Swinton  
Manchester | M27 0JH  
United Kingdom  
T. +44 (0)161 - 793 8700  
www.drufire.co.uk

DRU Belgium  
Kontichsesteenweg 69/1  
2630 Aartselaar  
Belgium  
T. +32 (0)3 - 450 7000  
www.drufire.be

Dealer / Revendeur



BY APPOINTMENT OF  
THE COURT OF THE NETHERLANDS



www.drufire.com

DRU: Member of the Spartherm-Group

SOCIAL MEDIA: Voor meer inspiratie en informatie kijk op één van onze social media kanalen of scan de QR code:  
MÉDIA SOCIAL: Pour plus d'inspiration et d'informations, consultez l'un de nos canaux de médias sociaux  
ou scannez le code QR :

